



## Kombinatorik – Produktregel (Klasse 8)

- 1) Anna hat 7 Röcke und 3 Blusen.
  - a) Wie viele Möglichkeiten der Zusammenstellung gibt es.
  - b) Besäße Anna noch 2 Pullover, 5 Hüte und 3 Paar Schuhe, wie viele Möglichkeiten der Zusammenstellung gäbe es dann?
- 2) Auf wie viele Arten können 4 Autos auf 7 Parkplätzen abgestellt werden?
- 3) Eine Einbauküche ist mit vier verschiedenen Fronttypen, 10 verschiedenen Griffarten und mit drei verschiedenen Gerätekombinationen lieferbar. Wie viele verschiedene Ausstattungsmerkmale gibt es?
- 4) Das Morse Alphabet besteht nur aus zwei Elementen, nämlich Punkt und Strich. Wie viele Zeichen lassen sich aus diesen Elementen bilden, wenn festgesetzt wird, dass zur Bildung eines Zeichens nicht mehr als 5 Elemente verwendet werden können?
- 5) Wie viele verschiedene 6-stellige Kraftfahrerkennzeichen kann man herstellen, wenn an den ersten beiden Stellen Buchstaben und an den übrigen Ziffern stehen müssen?
- 6) In einem Restaurant werden 5 Vor- 9 Haupt- und 4 Nachspeisen angeboten. Auf wie viele Arten kann sich ein Gast ein Menü auswählen, das aus Vor-, Haupt- und Nachspeise besteht? (Vor- Haupt- und Nachspeise sollen in der üblichen Reihenfolge eingenommen werden.)
- 7) Wie viele siebenstellige Telefonnummern können vergeben werden, wenn am Anfang einer Nummer keine 0 stehen darf?
- 8)
  - a) Berechne die Anzahl aller vierstelligen Zahlen, die sich mit den Ziffern 1 bis 9 bilden lassen, wenn in jeder dieser vierstelligen Zahlen keine Ziffer mehrfach auftritt
  - b) Berechne die Anzahl der 4-stelligen Zahlen, die sich aus den Ziffern 1 bis 9 bilden lassen, wenn jede Ziffer auch mehrmals verwendet werden darf!
- 9) Berechne die Anzahl der 4-stelligen Zahlen, die sich aus den Ziffern 0 bis 9 bilden lassen, wenn jede Ziffer auch mehrmals verwendet werden darf!
- 10) Frau Pichler hat 4 Kleider, 9 Hüte und 10 Paar Schuhe.
  - a) Auf wie viele Arten kann sie sich kleiden, wenn sie ein Kleid, einen Hut und ein Paar Schuhe tragen will?
  - b) Wie ist es im Urlaub am Badestrand, wo das Tragen eines Kleidungsstückes freiwillig ist.
- 11) Sechs Personen sollen an einem runden Tisch Platz nehmen. Die Plätze sind nummeriert. Bedingung: Max und Moritz sollen nebeneinander sitzen.
- 12) In der Blindenschrift bedient man sich der sogenannten Brailleschen Zelle. Sie besteht aus 6 Punkten (siehe Abbildung). Dieses Schema dient dazu, durch Durchdrücken eines oder mehrerer Punkte verschiedene Zeichen zu geben, die der Blinde mit den Fingerspitzen abtastet, um sie zu erkennen. Wie viele Zeichen gibt es?
- 13) 6 Sportler kämpfen um 3 Medaillen (Gold, Silber, Bronze). Auf wie viel Arten kann die Preisverteilung erfolgen?

## Lösungen

- |     |         |    |      |
|-----|---------|----|------|
| 1)  | a) 21   | b) | 630  |
| 2)  | 840     |    |      |
| 3)  | 120     |    |      |
| 4)  | 62      |    |      |
| 5)  | 6760000 |    |      |
| 6)  | 180     |    |      |
| 7)  | 9000000 |    |      |
| 8)  | a) 3024 | b) | 6561 |
| 9)  | 9000    |    |      |
| 10) | a) 360  | b) | 550  |
| 11) | 288     |    |      |
| 12) | 63      |    |      |
| 13) | 120     |    |      |



## Wahrscheinlichkeitsrechnung (Klasse 8 - 10)

### Aufgabe 1

In einer Urne befinden sich 6 rote, 6 blaue, 6 gelbe, je von 1 bis 6 nummerierte Kugeln. Berechne die Wahrscheinlichkeiten für folgende Ziehungen:

- eine rote Kugel
- eine Kugel mit gerader Nummer
- die Kugel ist rot oder gelb
- die Kugel zeigt keine 5
- die Kugel ist rot und ihre Nummer ist durch 3 teilbar
- die Kugel ist rot oder ihre Nummer ist durch 3 teilbar
- die Kugel ist nicht rot oder ihre Nummer ist gerade

Lösung:

- |    |                                |              |              |
|----|--------------------------------|--------------|--------------|
| a) | 6 Kugeln sind rot              | $p = 1/3$    |              |
| b) | 9 Kugeln tragen gerade Nummern | $p = 1/2$    |              |
| c) | 12 Kugeln sind rot oder gelb   | $p = 2/3$    |              |
| d) | Kugeln zeigen keine 5          | $p = 5/6$    |              |
| e) | $p = 1/9$                      | f) $p = 5/9$ | g) $p = 5/6$ |

### Aufgabe 2

Ein roter und ein schwarzer Tetraederwürfel zeigen je die Augenzahlen 3, 4, 5, 6. Die unten liegende Augenzahl zählt.

- Stelle die möglichen Ergebnisse in einer Tabelle zusammen. Ermittle dann die Wahrscheinlichkeit für folgende Doppelwürfe:
- genau ein Würfel liegt auf einer Primzahl
- mindestens ein Würfel liegt auf einer Primzahl
- höchstens ein Würfel liegt auf einer Primzahl
- kein Würfel liegt auf einer Primzahl
- die Summe der verdeckten Augenzahlen ist  $< 14$

	3	4	5	6
3	33	34	35	36
4	43	44	45	46
5	53	54	55	56
6	63	64	65	66

Lösung:

- 16 Fälle
- $p = 1/2$
- $p = 3/4$
- $p = 3/4$
- $p = 1/4$
- $p = 1$

### Aufgabe 3

Die Schule K hat 500 Schüler, die auf Farbenblindheit untersucht wurden:

A ist Schüler oder Schülerin der Schule.

	Knaben	Mädchen
farbenblind	19	3
nicht farbenblind	221	257

- Wie groß ist die Wahrscheinlichkeit, dass A ein Mädchen ist?
- Wie groß ist die Wahrscheinlichkeit, dass A farbenblind ist?
- A ist farbenblind. Wie groß ist die Wahrscheinlichkeit, dass A eine Frau ist?
- Auch Peter ist Schüler von K. Wie groß ist die Wahrscheinlichkeit, dass Peter farbenblind ist?

Lösung:

- |    |                 |                       |
|----|-----------------|-----------------------|
| a) | 260 Mädchen     | $p = 260/500 = 52 \%$ |
| b) | 22 Farbenblinde | $p = 22/500 = 4,4 \%$ |
| c) | 3 von 22        | $p = 3/22 = 13,6 \%$  |
| d) | 19 von 240      | $p = 19/240 = 7,9 \%$ |

#### Aufgabe 4

Zwei Lotterien: A mit einer Gewinnchance von 10%, B mit einer Gewinnchance von 20%. Du kaufst je ein Los der beiden Lotterien. Berechne die Wahrscheinlichkeit für:

- 2 Gewinnlose
- mindestens 1 Gewinnlos

Du kaufst je drei Lose der beiden Lotterien: berechne die Wahrscheinlichkeit für:

- mindestens 1 Gewinnlos
- Wieviele Lose der Serie B muss man kaufen, um mit einer Wahrscheinlichkeit von 95% mindestens ein Gewinnlos zu ziehen?

Lösung:

- 0,02
- 0,28
- 0,627
- $0,8^n < 0,05$ , d.h.  $n > 13,4$ , mindestens 14 Lose

#### Aufgabe 5

Die Wahrscheinlichkeit, dass Susanne, Barbara und Regula zusammen mit dem Bus zur Arbeit fahren ist  $\frac{3}{8}$ . Barbara nimmt mit einer Wahrscheinlichkeit von  $\frac{4}{5}$  Regula mit einer von  $\frac{5}{8}$  den Bus.

- Berechne die Wahrscheinlichkeit dafür, dass Susanne den Bus nimmt.
- Wie groß ist die Wahrscheinlichkeit, dass nur Susanne den Bus nimmt und die beiden anderen nicht?
- Mit welcher Wahrscheinlichkeit nimmt mindestens eine der drei nicht den Bus?
- Mit welcher Wahrscheinlichkeit fährt Regula während 4 aufeinanderfolgenden Tagen mindestens einmal nicht mit dem Bus?

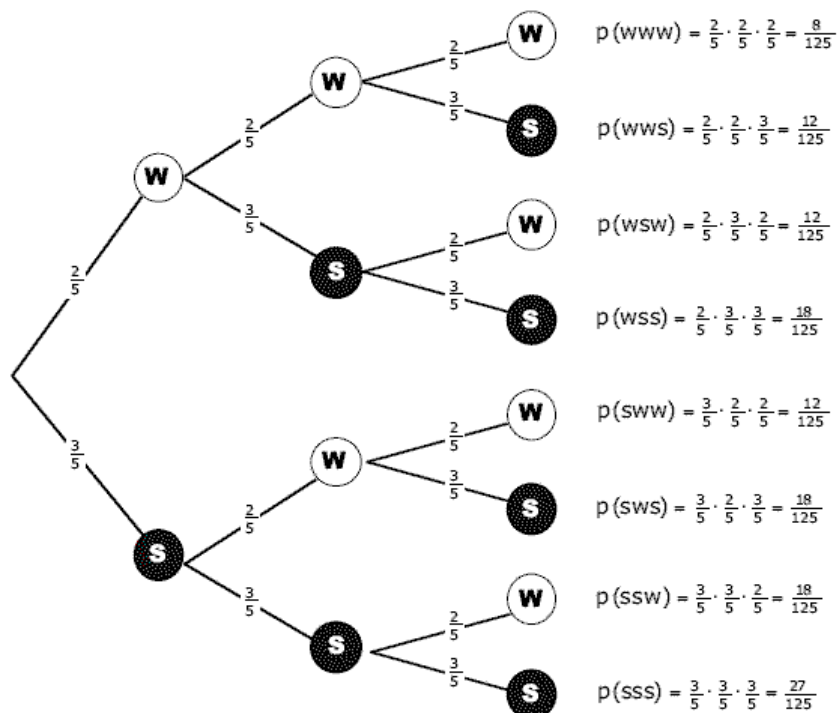
Lösung:

- $x \cdot \frac{4}{5} \cdot \frac{5}{8} = \frac{3}{8}$ , d.h.  $x = \frac{3}{4}$
- $\frac{3}{4} \cdot \frac{1}{5} \cdot \frac{3}{8} = \frac{9}{160} = 5,6\%$
- $p = 1 - \frac{3}{8} = \frac{5}{8}$
- $p = 1 - (\frac{5}{8})^4 = 84,7\%$

#### Aufgabe 6

Eine Urne enthält 3 schwarze und 2 weiße Kugeln. Es werden nacheinander 3 Kugeln mit Zurücklegen entnommen. Zeichne ein Baumdiagramm.

Lösung:



### Aufgabe 7

Anna und Berta werfen wieder einmal eine Münze. Anna wirft siebenmal und Berta achtmal.

- Wie groß ist die Wahrscheinlichkeit, dass Berta dabei mehr Zahl wirft als Anna?
- Wie groß ist die Wahrscheinlichkeit, dass Berta genau so viel mal Zahl wirft wie Anna?
- Wie gross ist die Wahrscheinlichkeit, dass Anna dabei mehr Zahl wirft als Berta?

Lösung:

Insgesamt gibt es  $m = 2^{15} = 32768$  mögliche Fälle.

Zur Lösung von a) braucht man aber nicht alle günstigen Fälle des Ereignisses  $A =$  "Berta wirft mehr 'Zahl' als Anna" aufzuzählen. Da Berta genau einmal mehr wirft als Anna, so sind die zwei Ereignisse  $A$  und  $\bar{A} =$  "Berta wirft mehr 'Kopf' als Anna" entgegengesetzte Ereignisse: Wenn  $A$  eintritt, so tritt  $\bar{A}$  nicht ein und umgekehrt. Da 'Kopf' und 'Zahl' gleich wahrscheinlich sind, so muss die Wahrscheinlichkeit für "Berta wirft mehr 'Zahl' als Anna"  $= P(A) = 0.5$  sein.

Die günstigen Fälle  $g$  für das betrachtete Ereignis  $B =$  "Berta wirft genau so viel mal Zahl wie Anna" ist die Summe von "Anna und Berta werfen genau 0-mal Zahl" + "Anna und Berta werfen je genau 1-mal Zahl" + ... + "Anna und Berta werfen je genau 7-mal Zahl"

$$= \binom{7}{0} \binom{8}{0} + \binom{7}{1} \binom{8}{1} + \binom{7}{2} \binom{8}{2} + \dots + \binom{7}{7} \binom{8}{7} = \binom{15}{7} = 6435$$

Die Wahrscheinlichkeit für "Berta wirft genau so viel mal 'Zahl' wie Anna" ist daher:

$$P(B) = \frac{g}{m} = \frac{6435}{32768} \approx 19.638\%.$$

$$P(\text{"Anna wirft mehr 'Zahl' als Berta"}) = 1 - P(A) - P(B) = 30.362\%.$$



## Kombinatorik – einfache Aufgaben

### Aufgabe 1:

Anordnung ohne Wiederholung; jedes Element darf nur einmal verwendet werden.

Gegeben: 5 Buchstaben: A, b, C, d, E

- Gesucht:
- a) Wörter aus 3 Buchstaben
  - b) Wörter aus 5 Buchstaben
  - c) Wörter aus 5 Buchstaben, der erste ist groß
  - d) Wörter aus 5 Buchstaben, der erste ist klein
  - e) Wörter aus 5 Buchstaben, zuerst alle großen
  - f) Wörter aus 5 Buchstaben, wechselweise gross - klein

Gegeben: 4 Buchstaben: a, b, c, d

Gesucht: g) Wörter aus 4 Buchstaben

Gegeben: 5 Buchstaben: a, b, c, d, e

Gesucht: h) Wörter aus 5 Buchstaben

Gegeben: alle 26 Buchstaben

Gesucht: i) Wörter aus 26 Buchstaben

### Aufgabe 2:

Anordnungen mit Wiederholung; jedes Element darf mehrmals verwendet werden.

Gegeben: 5 Buchstaben: A, b, C, d, E

- Gesucht:
- a) Wörter aus 3 Buchstaben
  - b) Wörter aus 3 Buchstaben alle groß
  - c) Wörter aus 3 Buchstaben alle klein
  - d) Wörter aus 3 Buchstaben mit großem Anfangsbuchstaben
  - e) Wörter aus 3 Buchstaben, die mit C beginnen
  - f) Wörter aus 3 Buchstaben, Buchstabenreihenfolge groß klein groß
  - g) Wörter aus 4 Buchstaben
  - h) Wörter aus 6 Buchstaben

### Lösungen

1	a)	60	b)	120	c)	72	d)	48
	e)	12	f)	12	g)	24	h)	120
	i)	$26! \approx 4 \cdot 10^{26}$						
2	a)	125	b)	27	c)	8	d)	75
	e)	25	f)	18	g)	625	h)	15625



## Kombinatorik und Wahrscheinlichkeitsrechnung

### Aufgabe 1:

Sie haben 9 verschiedene Farben (inklusive rot, blau, grün). Auf wie viele Arten können Sie die sieben Felder färben, wenn

--	--	--	--	--	--	--

- keine Einschränkung besteht?
- jedes Feld eine andere Farbe haben soll?
- benachbarte Felder verschieden gefärbt werden sollen?
- die beiden Felder links und rechts aussen rot sein sollen?
- 3 Felder rot, 2 blau und der Rest grün sein soll?
- 3 nebeneinander liegende Felder rot, die übrigen beliebig, aber nicht rot gefärbt sind?

### Aufgabe 2:

Acht Personen warten vor dem Selbstbedienungsbuffet.

- Auf wie viele Arten kann die Schlange zusammengesetzt sein?
- Drei der acht Personen wählen das Fischgericht.  
Wie viele Möglichkeiten gibt es für die Auswahl dieser drei Personen?
- Die drei Fischliebhaber stehen direkt hintereinander. Wie viele Schlangen sind möglich?

### Aufgabe 3:

Die Klassen A und B sind im Ferienlager: A hat 12 Mädchen und 9 Knaben; B hat 8 Mädchen und 16 Knaben.

- Eine Dreiergruppe muss einkaufen gehen; wie viele Möglichkeiten zur Bestimmung dieser Gruppe gibt es?
- Eine Dreiergruppe muss einkaufen gehen; wie viele Möglichkeiten gibt es, wenn die Gruppe nicht nur aus Mädchen oder nur aus Knaben bestehen soll?
- Gesucht werden vier Kinder, die ganz verschiedene Aufträge ausführen sollen; wie viele Möglichkeiten gibt es?
- Wie viele Zweiergruppen Mädchen/Knabe sind möglich?
- Wie viele Zweiergruppen Mädchen/Knabe sind möglich, wenn die beiden aus verschiedenen Klassen kommen sollen?
- Peter wurde im Zimmer beim Rauchen erwischt. Zur Strafe muss er in lexikographischer Reihenfolge alle dreibuchstabigen "Wörter" aufschreiben, die man aus den Buchstaben R A U C H bilden kann. Ein Buchstabe darf mehrmals verwendet werden. Er hat jetzt gerade das Wort "RAU" geschrieben. Wie viele Wörter muss er noch schreiben?

### Aufgabe 4:

Geburtstagsparty mit 5 Mädchen und 3 Knaben. Jedes Kind erhält ein Stück Cake. Es stehen 5 Sorten zur Wahl: Tirolercake, Schoggicake, Marmorcake, Zitronencake, Plumcake.

Berechnen Sie die Anzahl der Möglichkeiten. Die Aufgaben sind alle voneinander unabhängig.

- Die Kinder stehen Schlange vor dem Buffet.
- Die Knaben stehen zuvorderst in der Schlange.
- Jedes Kind wählt ein Stück Cake.
- Peter und Fritz wählen sicher Schoggicake, die andern nach Belieben.
- Lisa, Bea und Anna müssen immer die gleiche Sorte haben.
- Jedes Kind in der Reihe wählt grundsätzlich etwas anderes als sein Vorgänger.
- Daniel, Susi und Tina mögen Plumcake nicht.
- Es werden 3 Stück Tirolercake, 3 Stück Schoggicake und 2 Stück Marmorcake gewählt
- Für ein Spiel werden 5 Kinder ausgelost.
- 4 Kinder spielen "Schwarzer Peter". Die Gruppe ist aus Knaben und Mädchen gemischt zusammengesetzt.

#### Aufgabe 5:

Drei Lose mit unterschiedlichen Gewinnchancen werden im Dreierpaket angeboten: Ein Los der Gruppe A mit einer Gewinnchance von 10%, ein Los der Gruppe B mit einer Gewinnchance von 30% und ein Los der Gruppe C mit einer Gewinnchance von  $x\%$ .

- Welche Gewinnchancen hat das Los C, wenn das Paket mit einer Wahrscheinlichkeit von 50,4% lauter Nieten enthält?
- Wie groß ist die Wahrscheinlichkeit, dass das Paket mindestens einen Treffer enthält?
- Annas Paket enthält genau einen Treffer. Wie groß ist die Wahrscheinlichkeit, dass es sich um ein Los der Gruppe B handelt?
- Der Damenturnverein von Hinterlupfigen verteilt sein Glück auf viele Hände: jedes der 30 Mitglieder kauft ein Dreierpaket. Wieviele Gewinne darf der Verein im Mittel erwarten?

#### Aufgabe 6:

Das Triplexkino zeigt alte Filme und ermittelt am Samstag Abend folgende Besucherzahlen:

		Frauen	Männer
Titanic:	35%	70%	30%
High Noon	$x\%$	25%	75%
Ladykillers	$y\%$	60%	40%

- Wie groß ist die Wahrscheinlichkeit, dass ein Pauseneis an einen Mann verkauft wird, der sich "Titanic" ansieht?
- Der Besucheranteil der Männer ist 50,5%. Berechnen Sie daraus die Unbekannten  $x$  und  $y$ .
- Eine der Frauen ist Anna. Wie groß ist die Wahrscheinlichkeit, dass sie sich den Film "High Noon" anschaut?

#### Aufgabe 7:

7 LKW bilden am Gotthard eine Autoschlange.

- Auf wie viele Arten kann diese Warteschlange zusammengesetzt sein? Von den 7 LKW führen 2 LKW – verbotenerweise – hochexplosives Gefahrgut mit.
  - Bei wie vielen der möglichen Warteschlangen unter a) befinden sich die beiden "explosiven" LKW direkt hintereinander?  
Von den 7 LKW werden 3 LKW zufällig von der Polizei kontrolliert.
  - Wie viele Möglichkeiten gibt es für die Auswahl dieser 3 LKW?
  - Wie gross ist die Wahrscheinlichkeit mindestens einen "explosiven" LKW zu erwischen?
  - Mit welcher Wahrscheinlichkeit werden beide erwischt?
- Die beiden "explosiven" LKW gehören den Firmen SECURETRANS bzw. TRANSCARE.
- Mit welcher Wahrscheinlichkeit wird SECURETRANS erwischt?
  - Mit welcher Wahrscheinlichkeit wird nur SECURETRANS erwischt?

#### Aufgabe 8:

In einer Urne liegen  $x$  rote, 7 blaue und 8 grüne Kugeln.

A sei das Ereignis, in zwei Zügen ohne Zurücklegen zwei rote Kugeln zu ziehen.

B sei das Ereignis, in zwei Zügen ohne Zurücklegen zwei blaue Kugeln zu ziehen.

- Die Wahrscheinlichkeit von B sei um  $11/190$  größer als die Wahrscheinlichkeit von A. Berechnen Sie daraus die Zahl der roten Kugeln!
- Berechnen Sie die Wahrscheinlichkeit für das Ziehen von mindestens einer grünen Kugel bei fünf Zügen mit Zurücklegen!
- Berechnen Sie die Wahrscheinlichkeit für das Ziehen zweier verschiedenfarbiger Kugeln bei zwei Zügen ohne Zurücklegen!
- Berechnen Sie die unter c) verlangte Wahrscheinlichkeit unter der Voraussetzung, dass die erste gezogene Kugel blau oder grün ist!



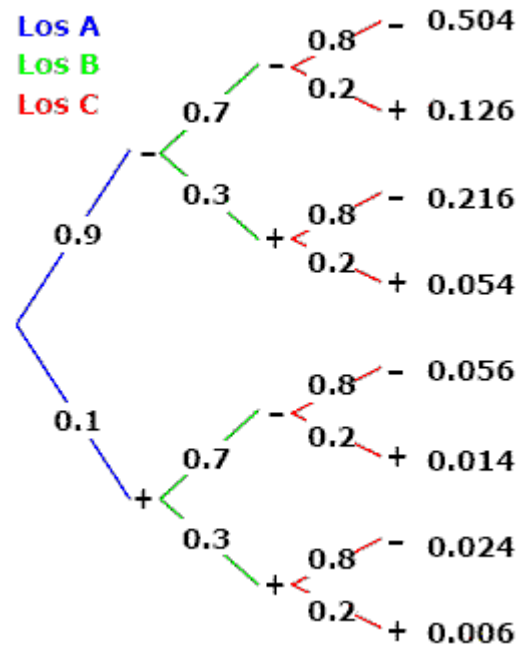
# Lösungen

- 1 a)  $9^7 = 4\,782\,969$       b)  $9 * 8 * \dots * 4 * 3 = 181\,440$   
 c)  $9 * 8^6 = 2\,359\,296$       d)  $9^5 = 59\,049$   
 e)  $7! / (3! 2! 2!) = 210$       f)  $5 * 8^4 = 20\,480$
- 2 a)  $8! = 40\,320$       b)  $8 \text{ über } 3 = 56$   
 c)  $6 * 3! * 5! = 4\,320$

- 3 a)  $45 \text{ über } 3 = 14\,190$   
 b) reine Knabengruppen 2300, Mädchengruppen 1140, d.h. 10750  
 c)  $45 * 44 * 43 * 42 = 3\,575\,880$   
 d) 20 Mädchen und 25 Knaben: 500  
 e) 12 Mädchen aus A und 16 Knaben aus B (192) oder 8 Mädchen aus B und 9 Knaben aus A (72) ... gesamt 264  
 f) mit A beginnen  $5 * 5 = 25$  Wörter, ebenso mit B, C  
 mit R: RAA, RAC, RAH, RAR, RAU ... 5 Wörter  
 er hat bisher 80 Wörter der insgesamt  
 125 Wörter geschrieben, 45 fehlen

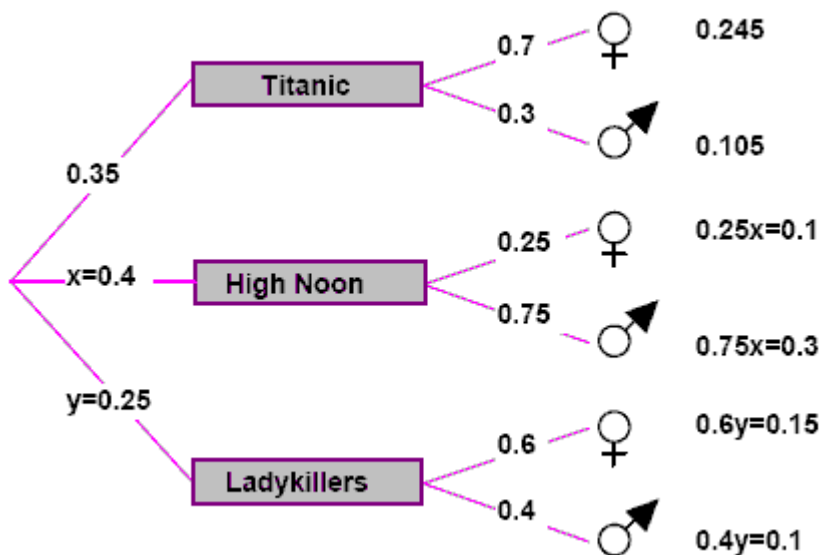
- 4 a) 40320  
 b) 720  
 c) 390625  
 d) 15625  
 e) 15625  
 f) 81920  
 g) 200000  
 h) 560  
 i) 56  
 k) 65

- 5 a)  $0,9 * 0,7 * x = 0,504 \dots x = 0,8$   
 b)  $1 - 0,504 = 0,496$   
 c) genau 1 Treffer  
 $0,126 + 0,216 + 0,056 = 0,398$   
 $P = 0,216 / 0,398 = 54,3 \%$   
 d) Erwartung:  $30 * 0,6 = 18$  Lose



	0	1	2	3
P	0	0,398	0,092	0,006

- 6 a)  $p = 0,35 * 0,3 = 0,105$



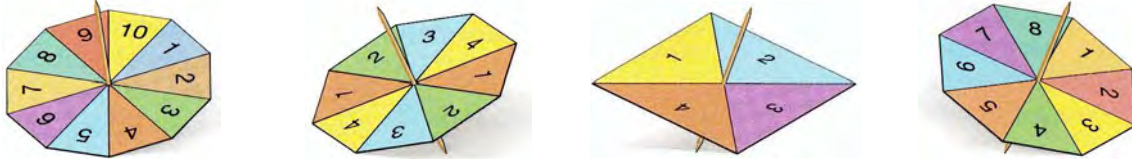
- b)  $0,105x + 0,75x + 0,4y = 0,505$   
 $0,35 + x + y = 1$   
 ...  $x = 0,4$  und  $y = 0,25$   
 c) Frauenanteil total:  
 $100\% - 50,5\% = 49,5\%$   
 Frauen in "High Noon":  
 $0,4 * 0,25 = 10\%$   
 $p = 10\% / 49,5\% = 20,2\%$





## Wahrscheinlichkeitsrechnung

**Aufgabe 1:** Die abgebildeten Glückskreisel werden gedreht.

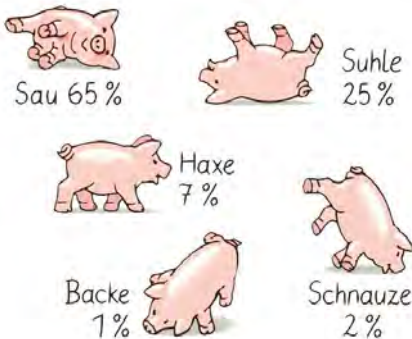


- Wie groß ist die Wahrscheinlichkeit, dass sie im Feld „2“ liegen bleiben?
- Wie groß ist die Wahrscheinlichkeit, dass sie auf einer geraden Zahl liegen bleiben?
- Für welche Glückskreisel ist das Spiel „Du gewinnst, wenn eine Primzahl kommt“ fair?

**Aufgabe 2:** Stein-Schere-Papier

Bei dem Spiel „Stein-Schere-Papier“ knobeln Anna und Felix gegeneinander. Es gilt: Schere schlägt Papier, Stein schlägt Schere, Papier schlägt Stein. Gleiche Ergebnisse zählen nicht. Wer zuerst seinen Gegner dreimal schlägt, hat gewonnen.

- Wie groß ist die Wahrscheinlichkeit, dass Anne gewinnt?
- Nach dem ersten Schritt liegt Felix in Führung. Wie groß ist die Wahrscheinlichkeit, dass Anne noch gewinnt?



**Aufgabe 3:** Schweinerei

Bei dem Spiel „Schweinerei“ werden Schweine geworfen. Dabei gibt es fünf Möglichkeiten, wie das Schweinchen fallen kann.

- Sau – Seitenlänge
- Suhle – Rückenlage
- Haxe – stehend
- Schnauze – auf der Schnauze
- Backe – wie Schnauze, jedoch seitlich auf einer Backe

Die Wahrscheinlichkeit für jede Lage kannst du der Abbildung entnehmen.

- Gib einige mögliche Ergebnisse an, wenn zwei Schweinchen geworfen werden?
- Bestimme für die Ergebnisse die zugehörigen Wahrscheinlichkeiten.

**Aufgabe 4:** Lotto

Peters Lieblingszahl ist die Zahl 25. Peter schaut bei der Wochenziehung des Lottospiels *6 aus 49* zu. Dabei werden nacheinander 6 Kugeln aus einer Urne mit 49 nummerierten Kugeln ohne Zurücklegen gezogen.

- Wie groß ist die Wahrscheinlichkeit, dass die 25 als erste Kugel der Wochenziehung gezogen wird?
- Begründe, warum die Wahrscheinlichkeit, dass die 25 als zweite [als dritte; als vierte,...] gezogen wird  $\frac{1}{49}$  beträgt.

**Aufgabe 5:** Mensch-ärgere-Dich-nicht

Beim Mensch-ärgere-Dich-nicht darf man bei einer Sechs starten. Man hat bis zu drei Versuche.

Wie groß ist die Wahrscheinlichkeit, dass der Start gelingt?



**Aufgabe 6:** Pasch würfeln

Wie groß ist die Wahrscheinlichkeit beim Würfeln mit zwei Würfeln einen Pasch zu bekommen?

**Aufgabe 7:** Basketball

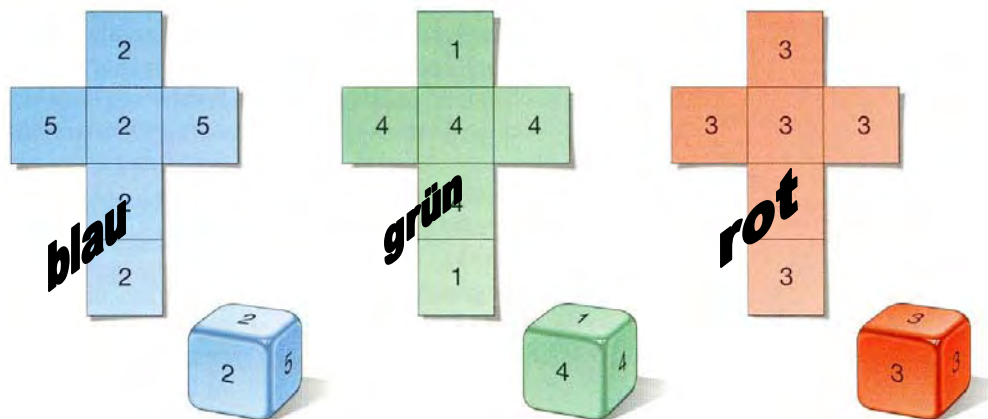
Beim Basketball trifft Katja mit Wahrscheinlichkeit 40%, Max mit 70%. Sie werfen nacheinander. Wie groß ist die Wahrscheinlichkeit, dass sie zusammen 0, 1 oder 2 Treffer erhalten?

**Aufgabe 8:** Lotto „3 aus 9“

Anstelle des bekannten Lottos „6 aus 49“ sollt ihr den kleinen Ableger davon „3 aus 9“ spielen. Dafür müsst ihr zunächst 9 Papierschnipsel mit den Zahlen 1-9 beschriften und dann in einen undurchsichtigen Behälter füllen.

Jeder aus der Klasse tippt eine Dreierkombination aus der Menge  $\{1,2,3,4,5,6,7,8,9\}$  (z.B. 3-6-7). Es darf dabei keine Zahl doppelt vorkommen. Im Anschluss daran zieht der Lehrer drei Schnipsel aus dem Behälter.

a) Wie groß ist die Wahrscheinlichkeit, 0, 1, 2 oder 3 „Richtige“ zu haben.

**Aufgabe 9:** Würfel des Herrn Efron

Spielregel (für zwei Spieler):

- Jeder Spieler erhält sechs Münzen
  - Der erste Spieler wählt einen der drei Würfel
  - Der zweite Spieler wählt einen anderen Würfel
  - Beide Spieler würfeln. Wer die höhere Augenzahl erreicht, gewinnt und erhält vom Verlierer eine Münze.
  - Die Schritte 1 – 4 werden wiederholt bis ein Spieler keine Münzen mehr hat.
- a) Welchen Würfel sollte der zweite Spieler wählen, wenn der erste Spieler den blauen Würfel (5,5,2,2,2,2) gewählt hat?
- b) Gibt es einen besonders günstigen Würfel?
- c) Welchen Erwartungswert haben die Würfel?

## Lösungen

- 1) Glückskreisel a)  $0,1 / 0,25 / 0,25 / 0,125$  b) alle 0,5  
c) Kreisel 2,3,4 sind fair
- 2) Stein-Schere-Papier  
a)  $0,5 = 50\%$   
b)  $3 \cdot 0,5^4 + 2 \cdot 0,5^3 + 0,5^2 = 0,6875 \Rightarrow 68,75\%$  P, dass Felix gewinnt  
 $100\% - 68,75\% = 31,25\%$
- 3)  
Sau – Suhle  $\Rightarrow 0,65 \cdot 0,25 \cdot 2 = 0,325 \Rightarrow 32,5\%$   
Haxe – Schnauze  $\Rightarrow 0,07 \cdot 0,02 \cdot 2 = 0,0028 \Rightarrow 0,28\%$   
Sau – Haxe  $\Rightarrow 0,65 \cdot 0,07 \cdot 2 = 0,091 \Rightarrow 9,1\%$   
Backe – Haxe  $\Rightarrow 0,01 \cdot 0,07 \cdot 2 = 0,0014 \Rightarrow 0,14\%$   
Schnauze – Backe  $\Rightarrow 0,02 \cdot 0,01 \cdot 2 = 0,0004 \Rightarrow 0,04\%$   
Sau – Sau  $\Rightarrow 0,65 \cdot 0,65 = 0,4225 \Rightarrow 42,25\%$
- 4) Lotto a)  $1/49$   
b) als zweite:  $48/49$  (nicht die 25)  $\cdot 1/48$  (als zweite die 25) =  $1/49$
- 5)  $\frac{1}{6} + \frac{5}{6} \cdot \frac{1}{6} + \frac{5}{6} \cdot \frac{5}{6} \cdot \frac{1}{6} \approx 42,1\%$
- 6)  $6 \cdot \frac{1}{6} \cdot \frac{1}{6} = \frac{6}{36} = \frac{1}{6}$
- 7) 0:  $0,6 \cdot 0,3 = 0,18$ ;  
1:  $0,6 \cdot 0,7 + 0,4 \cdot 0,3 = 0,54$ ;  
2:  $0,4 \cdot 0,7 = 0,28$
- 8) 0 Treffer:  $\frac{5}{21}$                       1 Treffer:  $3 \cdot \frac{5}{28} = \frac{15}{28}$   
2 Treffer:  $3 \cdot \frac{1}{14} = \frac{3}{14}$                       3 Treffer:  $\frac{1}{84}$
- 9) a) Am besten wählt man den roten Würfel, da dieser mit 66% Wahrscheinlichkeit gegen den blauen Würfel gewinnt.  
b) Wenn man die erste Wahl hat, ist man immer benachteiligt, da der zweite Spieler immer einen auf den ersten abgestimmten „besseren“ Würfel wählen kann.  
 $B \rightarrow R$      $R \rightarrow G$      $G \rightarrow B$     [B, R, G: Blauer, roter und grüner Würfel]  
c) Alle Würfel haben denselben Erwartungswert, da mit jedem Würfel gegen einen bestimmten anderen Würfel gewonnen werden kann.