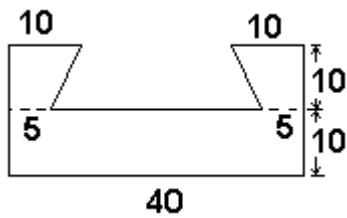
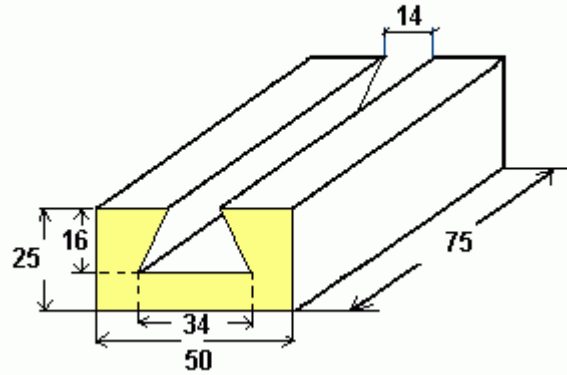




Aufgaben zur Berechnung von Prismen

Aufgabe 1

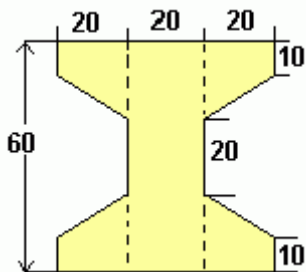
Berechne die Masse dieser "Schwalbenschwanz" - Führungsschiene aus Stahl ($\rho = 7,8 \text{ kg/dm}^3$)
Maße in cm



Aufgabe 2

Maße in mm

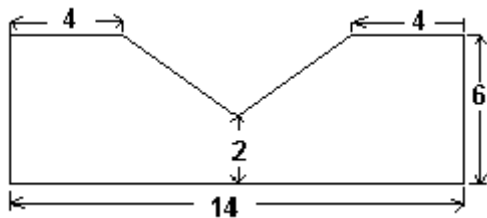
Berechne die Masse von 1m dieser Schiene ($\rho = 7,8 \text{ kg/dm}^3$)



Aufgabe 3

Maße in mm

Berechne die Masse von 1m eines I-Trägers aus Stahl
 $\rho = 7,8 \text{ kg/dm}^3$

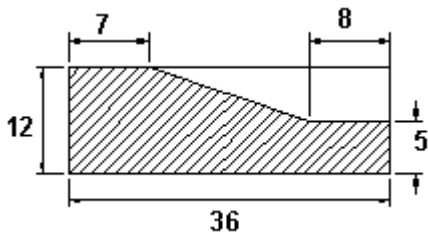


Aufgabe 4

Maße in cm

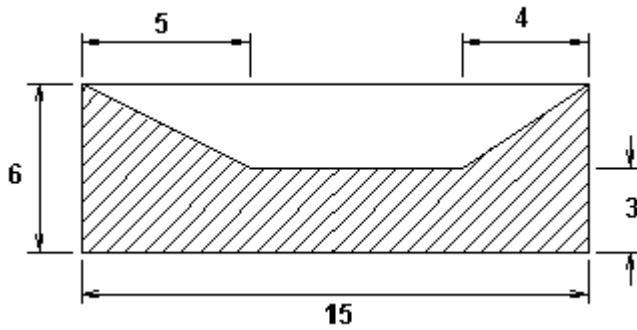
Eine Stahlschiene hat den links abgebildeten Querschnitt. Sie ist 6m lang.

Berechne ihr Volumen und ihren Mantel



Aufgabe 5

Der Querschnitt eines Prismas ist gegeben: Maße in cm.
Das Prisma ist 5,4 dm hoch. Berechne V!



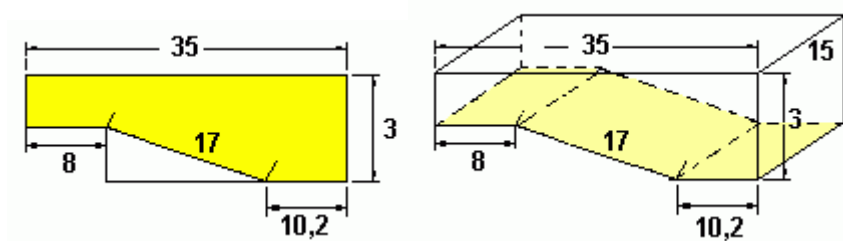
Aufgabe 6
 Der Querschnitt eines Prismas ist gegeben: Maße in cm. Das Prisma ist 4,5 dm hoch. Berechne V!

Aufgabe 7

Ein Schwimmbecken ist 25m lang und 12m breit. Das Becken hat an der einen Seite eine Tiefe von 1,25 m. Die Tiefe nimmt bis zur anderen Seite des Beckens gleichmäßig zu. Sie beträgt dort 4,25m. Wie viel hl Wasser fasst das Schwimmbecken, wenn es bis zum Beckenrand gefüllt ist.

Grundfläche

Maße in m



Aufgabe 8

Ein anderes Schwimmbecken hat die links abgebildete Form. Berechne

- a) den Inhalt des Beckens in Liter
- b) die Bodenfläche

Lösungen

Aufgabe 1

Berechnen der Grundfläche $G = A_{\text{Rechteck}} - A_{\text{Trapez}} = 866 \text{ cm}^2$

$V = G h = 64950 \text{ cm}^3$

$m = \rho V = 506,61 \text{ kg}$

Aufgabe 2 $V = 550 \text{ cm}^3$; $m = 4,290 \text{ kg}$

Aufgabe 3 $V = 2,4 \text{ dm}^3$; $m = 18,72 \text{ kg}$

Aufgabe 4 $V = 43200 \text{ cm}^3$; $M = 2,64 \text{ m}^2$

Aufgabe 5 16335 cm^3

Aufgabe 6 $V = 2632,5 \text{ cm}^3$

Aufgabe 7 $G = A_{\text{Trapez}} = 68,75 \text{ m}^2$; $V = 825 \text{ m}^3 = 8250 \text{ hl}$

Aufgabe 8 a) 9345 hl b) 528 m²



Berechnungen am Prisma

Aufgabe 1

Ein Quader besitzt ein Volumen von 4200 cm^3 . Für seine Kantenlängen gilt: $a : b : c = 5 : 7 : 15$. Berechne die Kantenlängen und die Oberflächen des Quaders.

Lösung

$$a = 5t \quad b = 7t \quad c = 15t$$

$$V = a b c = 4200 \text{ cm}^3 = 5t \cdot 7t \cdot 15t = 525 t^3, \text{ d.h. } 8 = t^3 \text{ und somit } t = 2$$

$$a = 10 \text{ cm} \quad b = 14 \text{ cm} \quad c = 30 \text{ cm}$$

$$O = 2 (a b + a c + b c) = 1720 \text{ cm}^2$$

Aufgabe 2

Bei einem Quader mit quadratischer Grundfläche (quadratisches Prisma) verhält sich die Grundkante zur Höhe wie 2:3. Das Volumen des Prismas ist 960 dm^3 . Berechne a und h.

Lösung: $a = 8,62$, $h = 12,93$

Aufgabe 3

Ein Würfel ($s = 6 \text{ cm}$) wird in ein quadratisches Prisma (Kante a; Höhe h) umgegossen. Die Kante a verhält sich zur Höhe h wie 1:8.

Berechne die Oberflächen der beiden Körper. Bestimme das Verhältnis dieser Oberflächen.

Lösung: $a = 3 \text{ cm}$, $h = 24 \text{ cm}$; $O_{\text{Würfel}} : O_{\text{Prisma}} = 216 : 306 = 12:17$

Aufgabe 4

Ein Würfel aus Blei ($\rho = 11,3 \text{ kg/dm}^3$) mit einer Kantenlänge $s = 16 \text{ cm}$ wird in einen volumsgleichen Quader, dessen Länge, Breite und Höhe sich wie 4 : 1 : 2 verhalten umgegossen. Berechne die Oberfläche und die Masse des Quaders

Lösung: $a = 32 \text{ cm}$, $b = 8 \text{ cm}$, $c = 16 \text{ cm}$; $O = 1792 \text{ cm}^2$; $m = 46,285 \text{ kg}$

Aufgabe 5

Die Raumdiagonale eines Würfels beträgt $48,44 \text{ cm}$. Berechne seine Seitenkante und sein Volumen. Ein Quader ist volumsgleich mit dem Würfel. Seine Kanten verhalten sich wie $l : b : h = 49 : 7 : 8$. Berechne die Seitenkanten des Quaders!

Lösung: $l = 97,88 \text{ cm}$, $b = 13,98 \text{ cm}$, $h = 15,98 \text{ cm}$

Aufgabe 6

a) Berechne das Volumen: Quader $O = 12160 \text{ mm}^2$, $l : b : h = 7 : 2 : 9$.

b) Wie verhalten sich die Seitenflächen $A_1 = l h$ und $A_2 = b h$

c) A_1 ist wieviel % von A_2 ?

Lösung: $l = 56 \text{ mm}$, $b = 16 \text{ mm}$; $h = 72 \text{ mm}$; $V = 64512 \text{ mm}^3$; $A_1 : A_2 = 7:2$; 350%

Aufgabe 7

Ein Quader hat eine Oberfläche von 1376 cm^2 . Die Länge a verhält sich zur Breite b wie 5 : 3; die Höhe h zur Breite b wie 7 : 6 Berechne die Längen der Quaderkanten!

Lösung: $a = 20 \text{ cm}$; $b = 12 \text{ cm}$; $c = 14 \text{ cm}$

Aufgabe 8

Die Kantenlänge eines Quaders mit einer Mantelfläche von 12960 mm^2 Oberfläche verhalten sich wie $a:b:h = 7:3:8$. Berechne die Länge der Kanten und das Volumen des Quaders

Lösung: 63 mm , 27 mm , 72 mm ; $122,472 \text{ cm}^3$
