



## Übungen Klasse 9

### Aufgabe 1:

Anordnung ohne Wiederholung; jedes Element darf nur einmal verwendet werden.

Gegeben: 5 Buchstaben: A, b, C, d, E

- Gesucht:
- a) Wörter aus 3 Buchstaben
  - b) Wörter aus 5 Buchstaben
  - c) Wörter aus 5 Buchstaben, der erste ist groß
  - d) Wörter aus 5 Buchstaben, der erste ist klein
  - e) Wörter aus 5 Buchstaben, zuerst alle großen
  - f) Wörter aus 5 Buchstaben, wechselweise gross - klein

Gegeben: 4 Buchstaben: a, b, c, d

Gesucht: g) Wörter aus 4 Buchstaben

Gegeben: 5 Buchstaben: a, b, c, d, e

Gesucht: h) Wörter aus 5 Buchstaben

Gegeben: alle 26 Buchstaben

Gesucht: i) Wörter aus 26 Buchstaben

### Aufgabe 2:

Anordnungen mit Wiederholung; jedes Element darf mehrmals verwendet werden.

Gegeben: 5 Buchstaben: A, b, C, d, E

- Gesucht:
- a) Wörter aus 3 Buchstaben
  - b) Wörter aus 3 Buchstaben alle groß
  - c) Wörter aus 3 Buchstaben alle klein
  - d) Wörter aus 3 Buchstaben mit großem Anfangsbuchstaben
  - e) Wörter aus 3 Buchstaben, die mit C beginnen
  - f) Wörter aus 3 Buchstaben, Buchstabenreihenfolge groß klein groß
  - g) Wörter aus 4 Buchstaben
  - h) Wörter aus 6 Buchstaben

### Aufgabe 3: Terme vereinfachen

- a)  $(\sqrt{11} - \sqrt{7})(\sqrt{11} + \sqrt{7}) - (\sqrt{11} - \sqrt{7})^2$
- b)  $(\sqrt{2} - \sqrt{5} + \sqrt{7})(\sqrt{2} - \sqrt{5} - \sqrt{7}) - (\sqrt{2} - \sqrt{5})^2$
- c)  $(\sqrt{(a+b)} + \sqrt{(a-b)})^2 - (\sqrt{(a+b)} - \sqrt{(a-b)})^2$

### Aufgabe 4: Umstellen von Formeln

a)  $f = \frac{ql^4}{120EI}$  nach l

b)  $\varphi = \left(\frac{T_1}{T_2}\right)^y$  nach  $T_2$

c)  $\omega = \sqrt{\frac{1}{LC} - \frac{R^2}{4L^2}}$  nach R

d)  $L = \left(\frac{C}{F}\right)^{10/3}$  nach F

### Aufgabe 5: Wurzelgleichungen

a)  $4x - 5\sqrt{(1-x^2)} = 1,2$

b)  $2x + \sqrt{(25-x^2)} = 0$

c)  $2 - x/\sqrt{(25-x^2)} = 0$

d)  $\sqrt{(4x^2 + x - 2)} + 1 = 2x$

e)  $\sqrt{(x-2)} = \sqrt{x} - \sqrt{2}$

### Aufgabe 6: Quadratische Gleichungen

a)  $2x^2 - (x+2)(x-2) = 13(4-x)$

b)  $(x+5)^2 - (2x-1)(3x+5) = (x+3)^2 - (x+1)^2$

c)  $2(3x+1)^2 - 32(3x+1) + 126 = 0$

d)  $\left(\frac{x-5}{6}\right)^2 + \left(\frac{x-2}{3}\right)^2 = \left(\frac{x-1}{2}\right)^2$

e)  $\frac{2x^2+3x-8}{x-2} = x+5 + \frac{6}{x-2}$

$$f) \quad \frac{x+11}{x+3} = \frac{2x+1}{x+5}$$

$$h) \quad \frac{x-3}{5} - \frac{5}{x-3} = 8-x$$

$$j) \quad \frac{5}{x+1} + \frac{6}{x+2} = \frac{14}{x+3}$$

$$g) \quad \frac{x}{2x-4} - \frac{4}{x+2} = \frac{1}{x-2}$$

$$i) \quad \frac{6(3x-2)}{3x-5} = 12x-13$$

$$k) \quad \frac{2x-11}{x-3} + \frac{x-2}{6} + \frac{x-8}{2} = 0$$

### Aufgabe 7: Parametergleichungen

$$a) \quad x^2 - 2ax + 6ab = 9b^2$$

$$c) \quad x^2 - b^2 = a(2x - a)$$

$$b) \quad x^2 + x + a = a^2$$

$$d) \quad (a^2 - b^2)x^2 - 2ax + 1 = 0$$

### Aufgabe 8:

Von einer Parabel kennt man den Scheitelpunkt S und einen weiteren Punkt. Bestimme ihre Gleichung.

$$a) \quad S(-3; 2), P(1; 10)$$

$$b) \quad S(-1; -4), P(2; 14)$$

$$c) \quad S(4; 0), P(5; -1)$$

### Aufgabe 9:

Von einer Parabel kennt man die drei Punkte P, Q und R. Bestimme ihre Gleichung.

$$a) \quad P(2; 8), Q(-1; -1), R(-4; -4)$$

$$b) \quad P(2; -4), Q(-2; 12), R(3; 2)$$

$$c) \quad P(1; -15), Q(0; -6), R(-3; 9)$$

### Aufgabe 10:

Bestimme rechnerisch die Nullstellen (Schnittpunkte mit der x-Achse) der folgenden Parabeln:

$$a) \quad y = 1/2 x^2 + 2x - 6$$

$$b) \quad y = -1/4 x^2 + 2x - 4$$

$$c) \quad y = x^2 + 6x + 10$$

### Aufgabe 11:

Gegeben sind eine Parabel und eine Gerade; bestimme rechnerisch die Koordinaten ihrer Schnittpunkte.

$$a) \quad y = x^2 + 2x; y = 2x+4$$

$$b) \quad y = -1/4x^2 - 1/2x + 11/4, y = x+5$$

$$c) \quad y = x^2 + 4x + 7; y = 1/2x + 3$$

$$d) \quad y = -1/4x^2 + 4, x = 2$$

### Aufgabe 12:

Von einem Dreieck sind die Grundlinie  $BC = a$  und die Höhe  $AF = h$  gegeben. Berechne die Seiten des einbeschriebenen Rechtecks so, dass dessen Flächeninhalt maximal ist.

### Aufgabe 13:

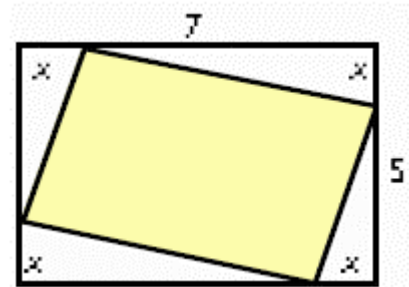
Die Längensumme aller zwölf Kanten eines Quaders misst 84 cm. Eine Kante ist viermal so lang wie eine andere. Für welche Kantenlängen wird

a) die Länge der Körperdiagonale minimal

b) die Oberfläche maximal?

### Aufgabe 14:

Die Gerade  $g$  hat die Gleichung  $y = -3/2 x + 5$ . Beim Rechteck ABCD ist die Ecke A gleich dem Nullpunkt, B liegt auf der x-Achse, C liegt auf der Geraden  $g$  und D liegt auf der y-Achse. Für welche Wahl der Koordinaten von C hat das Rechteck die größte Fläche?

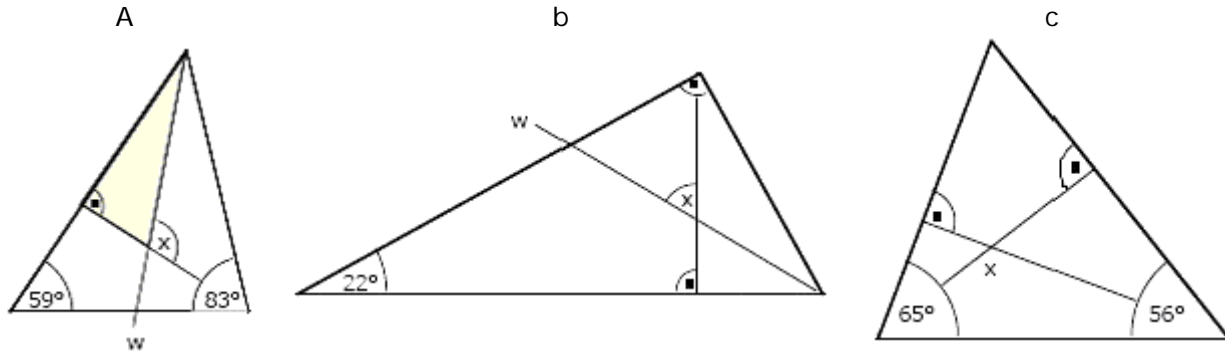


### Aufgabe 15:

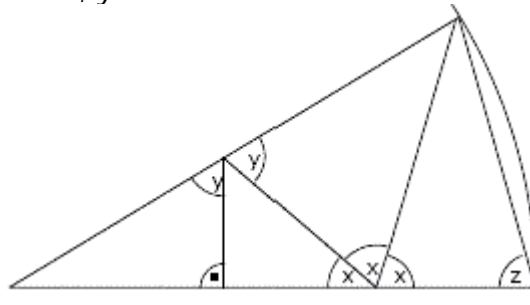
Bestimme  $x$  so, dass die Fläche des Parallelogramms minimal wird.

Tipp: A ist minimal, wenn die weißen Dreiecke zusammen eine maximale Fläche besitzen. Setzen Sie also  $y$  für die Fläche der weißen Dreiecke.

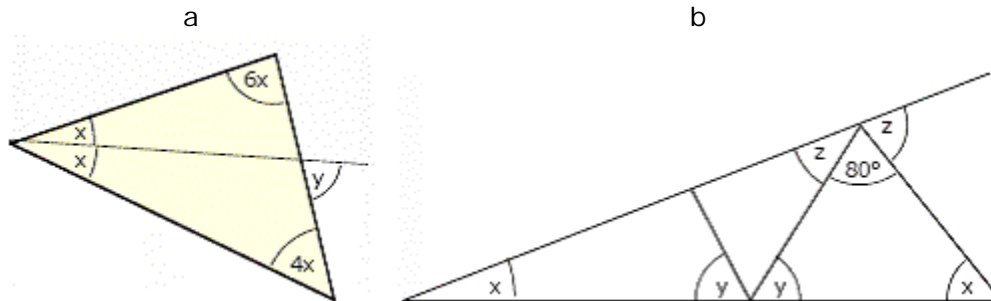
**Aufgabe 16:** Ermittle die Winkel  $x$ .



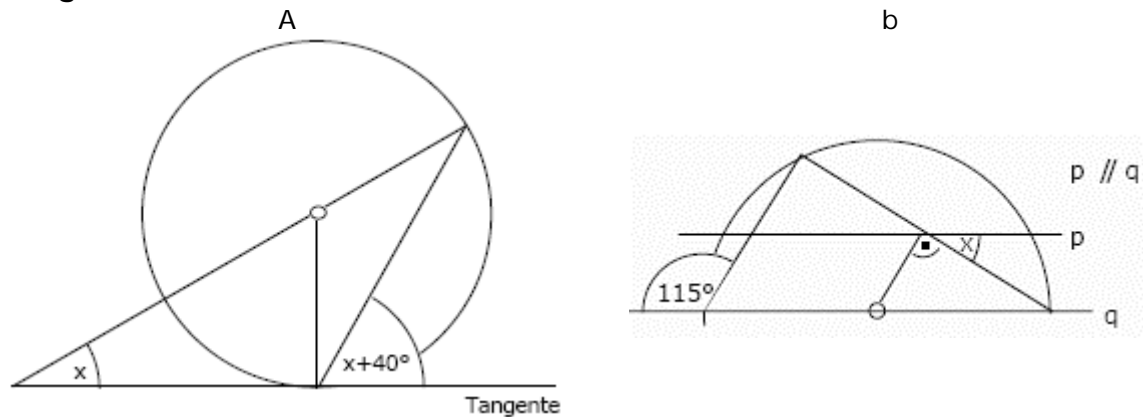
**Aufgabe 17:** Ermittle die Winkel  $x$ ,  $y$  und  $z$ .



**Aufgabe 18:** Ermittle die Winkel  $x$ ,  $y$  und  $z$ .



**Aufgabe 19:** Ermittle den Winkel  $x$ .

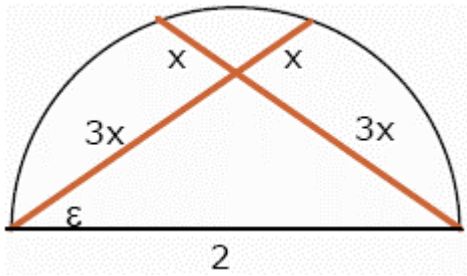


**Aufgabe 20:**

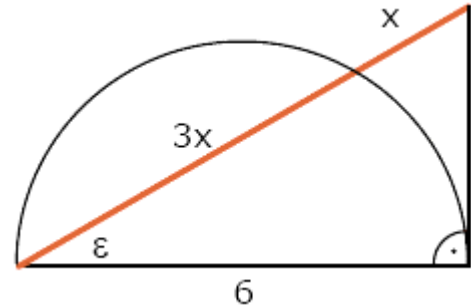
- In einem rechtwinkligen Dreieck mit den Winkeln  $30^\circ$  und  $60^\circ$  ist
- die kleinere Kathete  $a = 5$  cm. Wie lang sind die anderen Seiten?
  - die Hypotenuse  $c = 8,4$  cm. Wie lang sind die Katheten?

**Aufgabe 21:**

Die Parallelen eines Trapezes messen 10 cm und 6 cm, die beiden Basiswinkel je  $60^\circ$ . Berechnen Sie Umfang und Fläche.

**Aufgabe 22:**

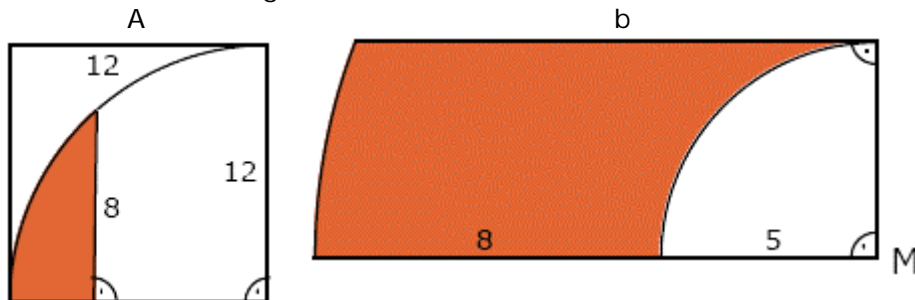
Berechnen Sie die Strecke  $x$  und den Winkel  $\varepsilon$ . (linke Abbildung)

**Aufgabe 23:**

Berechnen Sie die Strecke  $x$  und den Winkel  $\varepsilon$ . (rechte Abbildung)

**Aufgabe 24:**

Berechnen Sie den Inhalt der farbigen Fläche!

**Aufgabe 25:**

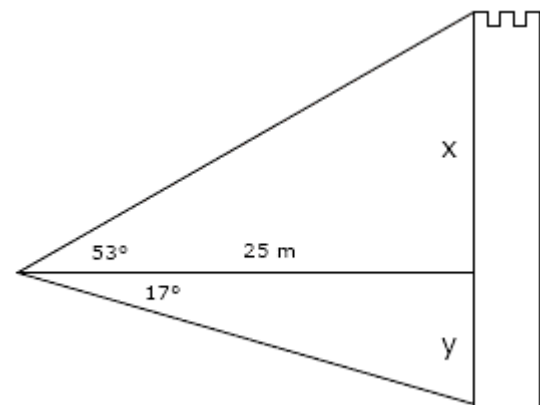
- Die Sonne steht  $35^\circ$  über dem Horizont. Ein Lichtmast wirft einen 50 m langen Schatten auf ein Fußballfeld. Wie hoch ist der Mast?
- Ein 15 m hoher Mast wirft einen 37 m langen Schatten. Wie hoch steht die Sonne über dem Horizont?

**Aufgabe 26:**

Die Höhe eines Turmes ist gesucht: Horizontaldistanz Beobachter - Turm: 25 m; Höhenwinkel, gegenüber der Horizontalen, der Turmspitze  $53^\circ$ ; Tiefenwinkel Beobachter - Turmfuss  $17^\circ$ .

**Aufgabe 27:**

Ein Satellit ist 100 km über dem Atlantik stationiert. Unter welchem Tiefenwinkel und in welcher Entfernung ist der Rand der Erdkugel sichtbar? Erdradius 6370 km; ohne Berücksichtigung der Krümmung der Lichtstrahlen in der Atmosphäre zu rechnen.

**Aufgabe 28:**

Das Rechteck mit den Seiten  $a = 8$  und  $b = 2$  lässt sich auf zwei Arten zu einem Zylinder rollen. Berechnen Sie das Verhältnis der beiden Zylindervolumina.

**Aufgabe 29:**

Ein kelchförmiges Glas in der Form eines geraden Kreiskegels hat die Höhe 14 cm und den Öffnungsdurchmesser 7 cm. Es ist 6 cm hoch mit Gin gefüllt. Das verbleibende Volumen soll zu gleichen Teilen mit Orangensaft und Mineralwasser aufgefüllt werden - zuerst mit Orangensaft. Bis zu welcher Höhe muss der Orangensaft eingefüllt werden?

## Lösungen

- 1 a) 60                      b) 120                      c) 72                      d) 48  
 e) 12                      f) 12                      g) 24                      h) 120  
 i)  $26! \approx 4 \cdot 10^{26}$
- 2 a) 125                      b) 27                      c) 8                      d) 75  
 e) 25                      f) 18                      g) 625                      h) 15625
- 3 a)  $2\sqrt{77} - 14$                       b) -7                      c)  $4\sqrt{(a^2-b^2)}$

4 a)  $l = \sqrt[4]{\frac{120EIf}{q}}$

b)  $T_2 = \frac{T_1}{\sqrt[4]{\varphi}}$

c)  $R = 2L\sqrt{\frac{1}{LC} - \omega^2}$

d)  $F = \frac{C}{L^{3/10}}$

5  $41x^2 - 9,6x - 23,56 = 0$   
 $x = -\sqrt{5}$   
 $x = 2\sqrt{5}$   
 $x = 3/5$   
 $x = 2$

0,8841 und Scheinlösung -0.6500  
 Scheinlösung  $\sqrt{5}$   
 Scheinlösungen  $-2\sqrt{5}, \sqrt{20}, -\sqrt{20}$

- 6 a) -16; 3                      b) -11/5; 2                      c) 2; 8/3  
 d) -4; 2                      e) -2                      f) -4; 13  
 g) 6                      h) 8; 13/6                      i) 7/3; 11/12  
 j) -5/3; 4                      k) 1/2; 6

- 7 a)  $2a-3b$ ;  $3b$                       b)  $a$ ;  $1-a$                       c)  $a+b$ ;  $a-b$   
 d)  $1/(a-b)$ ;  $1/(a+b)$

8 a)  $y = 1/2 (x+3)^2 + 2$                       b)  $y = 2(x+1)^2 - 4$

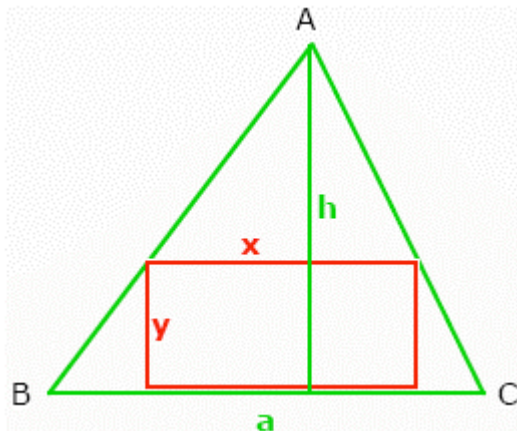
c)  $y = -(x-4)^2$

9 a)  $y = 1/3 x^2 + 8/3 x + 4/3$                       b)  $y = 2x^2 - 4x - 4$

c)  $y = -x^2 - 8x - 6$

10 a) -6; 2                      b) 4                      c) keine Lösung

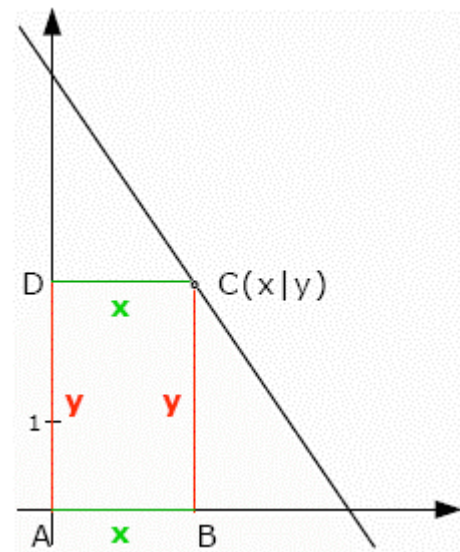
- 11 a) S(-2; 0), T(2; 8)                      b) B(-3; 2)  
 c) kein Schnittpunkt                      d) S(2; 3)



12 nach Ähnlichkeit und Strahlensatz wird  
 $a : h = x : (h-y)$                        $y = h/a (a-x)$

Fläche  $A = h/a (ax - x^2)$   
 $x$ -Wert des Scheitelpunktes  $a/2$

In dem Fall sind die  
 beiden oberen  
 Ecken des Rechtecks  
 Mittelpunkte der  
 Seiten AB und AC.



13  $d^2 = 42x^2 - 210x + 441$ , Scheitelpunkt 2,5  
 Kanten des Quaders: 2,5 cm, 10 cm, 8,5 cm  
 $A = 21x (5-x)$ , gleiches Ergebnis wie bei a)

14 Rechteckfläche  $A = -1,5 x^2 + 5x$   
 Nullstellen 0, 10/3

Scheitelpunkt bei  $x = 5/3$       Koordinaten von C:  $C(5/3; 5/2)$ ;  
 Der Punkt liegt mitten auf dem von den Achsen gebildeten Geradenabschnitt.

- 15 Fläche  $y$  der weißen Quadrate  
 $y = x(5-x) + x(7-x) = 2x(6-x)$   
 Die weiße Fläche wird am größten und die gelbe Fläche am kleinsten für  $x = 3$
- 16 a)  $109^\circ$       b)  $56^\circ$   
 c) Teilwinkel von  $65^\circ$ :  $34^\circ$       von  $56^\circ$ :  $25^\circ$ , d.h.  $x = 121^\circ$
- 17  $x = 60^\circ$       Winkel zwischen den zwei  $y$  sei  $u$ . Dann wird  
 $u + x = 90^\circ$  und  $u = 30^\circ$ ,  $2y + u = 180^\circ$  und  $y = 75^\circ$   
 Winkel links unten sei  $v$ . Dann wird  $v + y = 90^\circ$  und  $v = 15^\circ$   
 durch den Bogen ist das große Dreieck gleichschenkelig,  $v + 2z = 180^\circ$  und  $z = 82,5^\circ$
- 18 a)  $12x = 180^\circ$ ,  $x = 15^\circ$ , Außenwinkelsatz  $y = 5x = 75^\circ$   
 b)  $2z + 80^\circ = 180^\circ$ ,  $z = 50^\circ$   
 $x + x + z + 80^\circ = 180^\circ$ ,  $x = 25^\circ$   
 $x + y + 80^\circ = 180^\circ$ ,  $y = 75^\circ$
- 19 a)  $x = 10^\circ$       b)  $x = 25^\circ$
- 20 a)  $a = 5 \text{ cm}$ ,  $b = 5\sqrt{3} \text{ cm}$ ,  $c = 10 \text{ cm}$   
 b)  $a = 4,2 \text{ cm}$ ,  $b = 4,2\sqrt{3} \text{ cm}$ ,  $c = 8,4 \text{ cm}$
- 21  $h = 2\sqrt{3}$ ,  $A = 4\sqrt{3}$ , Trapezfläche  $A = 16\sqrt{3} = 27,7 \text{ cm}^2$ , Umfang  $24 \text{ cm}$
- 22 Satz von Thales und rechtwinkliges Dreieck:  $x = \sqrt{1/6} = 0,41$ ;  $\varepsilon = 35,26^\circ$
- 23  $x = \sqrt{3}$ ;  $\varepsilon = 30^\circ$
- 24 a)  $A = 16,76$       b)  $A = 73,72$
- 25 a)  $x = 35 \text{ m}$       b) Winkel  $22^\circ$
- 26  $x = 25 \tan 53^\circ$ ;  $y = 25 \tan 17^\circ$ ; Turmhöhe  $40,8 \text{ m}$
- 27 Sehdistanz  $1100 \text{ km}$

- 28 Seite  $a =$  Zylinderumfang  
 $V_1 = a^2 b / (4\pi)$   
 Seite  $b =$  Zylinderumfang  
 $V_2 = ab^2 / (4\pi)$   
 $V_1 : V_2 = a : b = 4 : 1$
- 29  $h = 4r$ ;  $h' = 4x$ ;  $r'' = 1,5 \text{ cm}$   
 Glasvolumen  $V = 171,5/3 \pi$   
 Ginvolumen  $V = 4,5 \pi$   
 Restvolumen  $V = 158/3 \pi$   
 Orangensaft  $V = 79/3 \pi$   
 Höhe  $h' = 11,4 \text{ cm}$

