
Karl Werner, Konrad Werner

Wilhelm Weber

Biografien hervorragender Naturwissenschaftler, Techniker und Mediziner Band 22

1976 BSB B. G. Teubner Leipzig

Abschrift und LaTeX-Satz: 2023

<https://mathematikalpha.de>

Inhaltsverzeichnis

1	Einleitung	4
2	Jugend und Bildungsjahre bis 1831	6
3	Göttinger Zeit des gemeinsamen Arbeitens mit Carl Friedrich Gauß 1831 bis 1843	9
3.1	Der Telegraph von Gauß und Weber	11
4	Die Leipziger Zeit 1843 bis 1849	19
5	Zweite Göttinger Zeit 1849 bis 1891	25
5.1	Die Einführung absoluter Maße in die Elektrizitätslehre	26
5.2	Diamagnetismus	30
5.3	Vergleich der elektromagnetischen mit der elektrostatischen Stromeinheit . . .	31
6	Weber in der Sicht von Heute	34
7	Ausklang	40
8	Schrifttum	42

Vorwort des Herausgebers

Der Zeitgenosse Webers, Georg Herwegh, schrieb unter der Überschrift "Zwei Fliegen mit einer Klappe":

"Franklin entriss dem Himmel den Blitz, den Tyrannen den Zepter: Glaub mir, das war von je ein und dasselbe Geschäft!"

Franklin und Weber - können wir sie vergleichen? Ja, wir sollten es, wir sollten uns den Maßstäben Herweghs nicht verschließen! Vergleichen sicher ja, gleichsetzen sicher nein!

Doch das Nicht-Gleichsetzen bedeutet auf keinen Fall eine Minderung des Interesses an dem Manne, dem die vorliegende Schrift gewidmet ist, an Wilhelm Weber.

Die deutsche Geschichte ist nicht überladen mit Männern, die sowohl auf dem Gebiet ihrer naturwissenschaftlichen Spezialdisziplinen als auch als Humanisten den Kampf gegen Überlebtes, gegen Reaktionäres als Einheit dokumentieren. Doch wir haben solche Traditionen!

Wilhelm Weber war Mitglied der Göttinger Sieben. Zusammen mit den Universitätsprofessoren Dahmann, Albrecht, Jacob und Wilhelm Grimm, Ewald und Gervinus protestierte er gegen die Aufhebung des hannoverschen Staatsgrundgesetzes und wurde deshalb mit ihnen des Landes verwiesen. Die Revolution 1848/49 beseitigte diese konterrevolutionären Erlasse des hannoverschen Regenten.

Webers Hauptleistungen liegen auf dem Gebiet der Physik. Die auf seinem Schaffen basierenden technischen Entwicklungen gehören zu den großen Kulturleistungen der Menschheit.

Es ist richtig, wenn wir den Wissenschaftler Weber besonders würdigen, er war größer als der Politiker. Doch er konnte sich der gesellschaftlichen Entwicklung nicht entziehen und hinterließ Spuren, denen wir auch nachgehen sollten, nachgehen müssen.

Das vorliegende Büchlein stellt keinen Abschluss der Forschungen über Wilhelm Weber dar. Es ist als ein Beginn gedacht. Es soll den ganzen Menschen, den Wissenschaftler und Humanisten Wilhelm Weber in unserer Erinnerung wachhalten. Er verdient es!

Eberhard Wächtler

1 Einleitung



Wilhelm Weber

Abb. 1 Wilhelm Weber

Dies Heft ist dem Gedenken eines großen deutschen Physikers gewidmet, der noch immer weithin unbekannt ist. Selbst unter fachlich Gebildeten ist wenig Kenntnis über sein Leben und Wirken vorhanden.

In neueren Schullehrbüchern ist der Name Wilhelm Weber kaum noch zu finden, allenfalls wird er mit Carl Friedrich Gauß (1777-1855) zusammen als Errichter der ersten telegraphischen Verbindung zwischen Sternwarte und Physikalischem Institut in Göttingen im Jahre 1833 genannt.

Dem Physiker ist die Maßeinheit 1 Weber (Wb) bekannt, die in die "Tafel der gesetzlichen Einheiten" vom 2. September 1958 aufgenommen ist als "Einheit des magnetischen Flusses, der in einer ihn umschlingenden Windung die elektrische Spannung 1 Volt induziert, wenn er während der Zeit 1 s gleichmäßig auf Null abnimmt." Diese Einheit wird jedoch meistens Voltsekunde (Vs) genannt.

Der Tatsache, dass heute Weber wenig bekannt ist, sei ein Urteil James Clerk Maxwells (1831-1879) aus dem Jahre 1873 gegenübergestellt:

Wir haben dem großen Weber unendlich viel auf dem Gebiete der Elektrizitätslehre zu verdanken. Er hat unsere Wissenschaft mächtig gefördert, als er die absoluten Einheiten zur Messung der elektrischen Größen einführte. Erst hat er im Verein mit Gauß die Messung der magnetischen Größen auf die höchste Stufe der Präzision gebracht, dann gab er in seinen "Elektrodynamischen Maßbestimmungen" die Grundlagen zur Fixierung der Maßeinheiten, die eine Anwendung finden sollten, und schließlich lehrte er, die elektrischen Größen mit einem nie geahnten Grade von Genauigkeit in diesen Einheiten zu messen.

Seinen Untersuchungen haben wir die theoretische Ausbildung und praktische Anwendung des elektrodynamischen und elektromagnetischen Maßsystems zu verdanken.¹

¹J.C.I. Maxwell: Treatise on electricity and magnetism, 2 vol. London 1873. - Dt. Übers. v. B. Weinstein, Lehrbuch der Elektrizität und des Magnetismus, Berlin 1883.

Hier sind Webers wesentliche Arbeiten klar hervorgehoben, und: wenn man noch bedenkt, dass der große Gauß in dem 27 Jahre jüngeren Weber einen hervorragenden Mitarbeiter und vertrauten Freund geschätzt hat, so dürfte es hinreichend berechtigt sein, sein Leben und Wirken der heutigen Generation darzustellen.

Das Kernstück seines Schaffens ist die Elektrizitätslehre in der Zeit zwischen Andre Marie Ampere (1775-1836) - Georg Simon Ohm (1787-1854) und Maxwell - Heinrich Hertz (1857-1894), aber seine Spuren hat sich Wilhelm Weber in sehr jungen Jahren durch Arbeiten, die weitgehend vergessen sind, auf ganz anderen Gebieten verdient.

Sie haben ihn mit den Trägern großer Namen seiner Zeit in Verbindung gebracht, wie Alexander von Humboldt (1769-1859), Eilhard Mitscherlich (1794-1868), Johann Christian Poggendorf (1796-1877) und vor allem Gauß und dürfen in seinem Lebensbild nicht fehlen.

Webers Name ist auch in die Geschichte des Kampfes um Fortschritt in Deutschland als Unterzeichner der Kundgebung der Göttinger Sieben gegen den reaktionären Rechtsbruch des hannoverschen Königs Ernst August im Jahre 1837 eingegangen. Wir wählen eine chronologische Darstellung seines Lebensganges, in den die Werke eingegliedert werden, und folgen damit der "Lebensskizze", die Wilhelm Webers Neffe Heinrich Weber 1893 veröffentlicht hat.

2 Jugend und Bildungsjahre bis 1831

Die Familie Weber entstammt einem einfachen Bauerngut in dem kleinen thüringischen Dorfe Gröben bei Teuchern. Wilhelms Vater Michael, der das Gut nach damaliger Sitte hätte übernehmen sollen, zeigte schon in jungen Jahren wenig Geschick und Neigung zur Landwirtschaft und studierte Theologie.

Bereits mit 30 Jahren war er Professor der Theologie an der Universität Wittenberg. Hier wurde Wilhelm Weber am 24. Oktober 1804 als eines von 12 Kindern geboren und nach dem Tode der Mutter von der zweiten Frau seines Vaters mit den jungen Geschwistern liebevoll erzogen.

Es erscheint zunächst verwunderlich, dass aus der Familie eines streng auf dem Boden der Offenbarung stehenden Theologen mehrere Söhne hervorgehen konnten, die sich ganz den Naturwissenschaften widmeten.

Dies wird aber daraus erklärlich, dass die Familie Weber im Hause eines Mediziners und Professors der Naturgeschichte wohnte und alle mit Dr. Ernst Chladni (1756-1827), dem heute noch durch die Klangfiguren bekannten Forscher der Akustik, eng befreundet waren. Bei der Beschießung Wittenbergs im September 1813 während der Befreiungskriege gegen die Napoleonische Fremdherrschaft wurde das Haus zerstört.

Die Familie Weber übersiedelte nach Schmiedeberg und 1814 nach Halle, wo 1817 die dortige Universität mit der von Wittenberg vereinigt wurde.

Im Pädagogium der Franckeschen Stiftungen erwarb Wilhelm ausgezeichnete Kenntnisse der alten Sprachen und des Französischen. 1822 wurde er an der Universität als stud. math. immatrikuliert.

Wenn schon 1825 ein umfangreiches Werk mit dem Titel "Wellenlehre auf Experimente gegründet" von den Brüdern Ernst Heinrich Weber (1795-1878), Professor in Leipzig, und Wilhelm Weber in Halle erscheinen konnte, so zeigt das, dass sich Wilhelm von vornherein schon sehr lebhaft mit physikalischen Fragen beschäftigte.

Schon als Schüler wurde er von seinem neun Jahre älteren Bruder an den Versuchen zur Wellenlehre beteiligt, die auf Jahre hinaus sein Interesse auf die Akustik festlegten. Davon zeugt eine Reihe von Aufsätzen aus seinen jungen Jahren, z. B. "Über Savarts Klangversuche" 1825, "Über Polarisation des Schalles" 1826, "Benutzung einer resonierenden Membran zur Beobachtung der Interferenz der Schallwellen" 1827, "Zwei merkwürdige für die Bewegungslehre wichtige Erscheinungen" 1828, "Kompensation der Orgelpfeifen" 1828, "Theorie der Zungenpfeifen" 1829, "Über die Tartinischen Töne" 1829, Im Universallexikon der Tonkunst aus dem Jahre 1835 stammt der 20 Seiten umfassende Artikel "Akustik" von Wilhelm Weber.

Was der Herausgeber des 5. Bandes von Webers gesammelten Werken, Eduard Riecke, 1893 schrieb, das kann auch heute noch gesagt werden:

"Die Wellenlehre gehört zu den klassischen Werken der physikalischen Literatur, vor allem durch die schönen und grundlegenden Untersuchungen über die Wellen in inkompressiblen Flüssigkeiten, Was hierüber in dem ersten Hauptteile des Werkes gesagt ist, muss noch heute jeder lesen, der sich eingehender mit der Hydromechanik bekannt machen will."

Wer das Werk heute liest, ist überrascht, Zeichnungen und Versuche darin zu finden, die noch heute in die Wellenlehre der Physiklehrbücher aufgenommen sind. Zum Experimentieren dachten sich die Verfasser die Wellenrinne aus.

An Seilwellen studierten sie die Wellenentstehung und -ausbreitung und bestätigten die von

Leonhard Euler (1707-1783) berechnete Ausbreitungsgeschwindigkeit. Bei der Behandlung der Beiträge von Pierre Simon Laplace (1749-1827), Joseph Louis Lagrange (1736-1812), Simon Denis Poisson (1781-1840) u. a. zeigt sich die mathematische Bildung Webers.

Der zweite Hauptteil behandelt "Wellen in Beziehung auf Schall und Licht", wobei dem Licht nur wenige Seiten gewidmet sind, auf denen im wesentlichen Poissons Widerlegung aller Einwendungen gegen die Wellenauffassung des Lichtes dargestellt wird.

Von der "Wellenlehre" führte Wilhelms Weg weiter zur Akustik; sein Bruder, der Mediziner Ernst Heinrich dagegen versuchte, die Wellenlehre auf den Blutkreislauf anzuwenden, und wurde so zum Begründer einer exakten medizinischen Theorie.

Das Werk fand allseitige Anerkennung und hatte für den jungen Weber günstige Folgen. Vom damaligen preußischen Kultusminister erhielt er das folgende Anerkennungsschreiben:

"Das ausgezeichnete Verdienst, welches Sie sich in Gemeinschaft mit Ihrem. Herrn Bruder um die Förderung der Wissenschaft durch Ihre gehaltreiche Schrift erworben haben, erkenne ich in seinem vollen Umfang an ... Kann ich Ihnen hierbei zu ferneren Untersuchungen durch Gewährung äußerer Mittel einige Erleichterung verschaffen. so dürfen Sie auf meine Bereitwilligkeit rechnen."

Im August 1826 promovierte Wilhelm Weber mit einer Arbeit (in lateinischer Sprache): "Theorie der Wirksamkeit höchst beweglicher Zungen, die tönende Luft enthaltende Röhren eng verschließen."

Schon 1827 habilitierte er sich mit einer erweiterten Schrift über die Theorie der Zungenpfeifen, und ein Jahr später wurde Weber als 24jähriger außerordentlicher Professor an der Universität Halle, nachdem er zum korrespondierenden Mitglied der Königlichen Akademie der Wissenschaften in Turin ernannt worden war.

Im September 1828 nahm Weber an der Versammlung der deutschen Naturforscher in Berlin teil und hielt am 19. September einen Vortrag über "Kompensation von Orgelpfeifen", der ihm viel Beifall einbrachte und Alexander von Humboldt und Carl Friedrich Gauß auf ihn aufmerksam machte.

Er sprach hier von Vorarbeiten "zu dem Zwecke, für die Töne genaue Messungsmethoden zu begründen und durch dieselben einige Eigenschaften der Körper genauer kennen zu lernen". Die kompensierten Orgelpfeifen liefern Töne von unveränderlicher Höhe.

Hier bewährte sich früh eine Eigenschaft Webers: Das Bemühen, exakt quantitativ zu arbeiten. In seinem Vortrage zeigte er zuerst, dass das Ohr ein feineres Organ als das Auge ist; die Schwierigkeiten bei der Bestimmung der Töne durch das Ohr überwand er durch die Herstellung einer völlig konstanten Tonquelle.

Bei Stimmgabeln, Saiten und Pfeifen ist die Tonhöhe von der Schwingungsweite der transversalen oder longitudinalen Schwingung merklich abhängig und zwar wird im ersten Falle der Ton bei zunehmender Schwingungsweite tiefer, im zweiten Falle wird er höher.

Durch geeignete Verbindung der tönenden Luftsäule einer Orgelpfeife mit einer transversal schwingenden Metallplatte fand Weber eine berechenbare Möglichkeit, die Tonhöhe unabhängig von stärkerer oder schwächerer Erregung unveränderlich zu machen. Weber führte eine solche kompensierte Zungenpfeife vor und wies auf Anwendungsmöglichkeiten im Orgelbau hin.

Seinen Sinn für die Praxis bewies er dadurch, dass er empfahl, Tonhöhenbestimmungen zu Spannungsmessungen mit: Metallsaiten zu verwenden.

Schon im Oktober 1828 reiste Weber erneut nach Berlin, wo er bis zum 22. Oktober 1829 blieb, und fand reiche Anregungen im Verkehr mit zahlreichen Gelehrten. Er besuchte die Vorlesungen des Chemikers Mitscherlich, mit dem er auch gemeinsam akustische Versuche durchführte.

Mit dem gleichaltrigen Mathematiker Peter Gustave Lejeune Dirichlet (1805-1859), dessen Hörer er war, schloss er enge Freundschaft, die fast 30 Jahre später dazu beitrug, dass Dirichlet nach dem Tode von Gauß dessen Nachfolger wurde.

Besonders wertvoll war für Weber das Interesse, das Alexander von Humboldt an ihm nahm. Dieser bemühte sich damals, erdmagnetische Messungen in Europa zu organisieren und versuchte erfolgreich, Gauß dafür zu interessieren.

Am 10. Februar 1830 sandte Weber seine Arbeiten an Gauß und erhielt Anfang April eine sehr freundliche Antwort, in der Gauß schrieb, "dass die Akustik zu denjenigen Teilen der mathematischen Physik gehört, wo noch die allergeglänzendsten Fortschritte zu machen sind. " Es sah so aus, als ob für Weber das Hauptgebiet seiner künftigen Forschung bezeichnet sei; und doch kam es anders.

Ende November 1830 starb der Ordinarius für Physik an der Universität Göttingen Tobias Mayer, und auf Vorschlag von Gauß wurde Wilhelm Weber als Nachfolger berufen.

3 Göttinger Zeit des gemeinsamen Arbeitens mit Carl Friedrich Gauß 1831 bis 1843

Im September 1831 übersiedelte Weber nach Göttingen, um im Wintersemester mit seinen Vorlesungen beginnen zu können.

Im Juli hatte ihm Gauß zu der Ernennung zum ordentlichen Professor gratuliert. Wie Gauß, der 54jährige, seinem 27jährigen neuen Kollegen gegenüberstand, geht aus folgenden Worten seines Schreibens hervor:

"Ich wünsche Ihnen herzlich Glück dazu, aber ich wünsche zugleich Göttingen Glück und mir selbst; denn ich rechne darauf, dass der wissenschaftliche und freundschaftliche Verkehr mit Ihnen eine wesentliche Verschönerung meines Lebens sein wird."

Als rüstiger Wanderer gelangte Weber zu Fuß über Weimar, Erfurt, Mühlhausen nach Göttingen.

Nun begann eine Zeit der Freundschaft mit Gauß und der gemeinsamen Arbeit, die beide beglückte. Es war kaum anders möglich, als dass zunächst der auf der Höhe des Ruhmes stehende Gauß mit seinen tiefen wissenschaftlichen Einsichten der Führende war. Weber ergänzte ihn als erfindungsreicher physikalischer Experimentator bei den Forschungen über den Erdmagnetismus, an denen Weber sogleich mit großem Interesse teilnahm, so dass Gauß an Humboldt schreiben konnte:

"Das freundschaftliche Verhältnis, in welchem ich zu unserm trefflichen Weber stehe, seine ungemein große Gefälligkeit, alle Hilfsmittel des physikalischen Kabinetts zu meiner Disposition zu stellen und mich mit seinem eigenen Reichtum an praktischen Ideen zu unterstützen, macht mir die ersten Schritte erst möglich."

In einem Briefe von Gauß an den Arzt und Astronomen Heinrich Wilhelm Olbers (1758-1840) in Bremen steht:

"Ich beschäftige mich jetzt mit dem Erdmagnetismus, namentlich mit einer absoluten Bestimmung von dessen Intensität. Freund Weber macht nach meinen Angaben die Versuche ... Auch für Deklination und Inklination hoffe ich, mehrere neue Verbesserungen mit Webers Hilfe angeben zu können."

Ende 1832 erschien die berühmte Abhandlung von Gauß "Intensitas vis magneticae terrestri ad mensuram absolutam revocata"².

Hier hat Gauß für die wissenschaftliche Behandlung der erdmagnetischen Kraft magnetische Einheiten aus den drei Grundeinheiten der Mechanik Millimeter, Milligramm, Sekunde abgeleitet. Er wollte damit rein vergleichende relative Methoden durch eine andere ersetzen, "welche von den zufälligen Ungleichheiten der Nadeln unabhängig ist und die Intensität des Erdmagnetismus auf feststehende Einheiten und unabhängige Maße zurückführt."

Die Einheit der Kraft ist die Kraft, die der Masseneinheit in der Zeiteinheit die Beschleunigung 1 erteilt. Damit gewann Gauß die Einheit des Magnetismus als diejenige Menge, die auf eine gleiche in der Einheit der Entfernung die Einheit der Kraft ausübt.

Uns Heutigen, die wir in Gaußscher Anschauung gebildet worden sind, erscheinen diese Gedanken sehr naheliegend, und wir ahnen kaum, welche geistige Kraft nötig war, um zu dieser Klarheit zu gelangen. Was heißt schon Menge von Magnetismus? Hören wir Gauß selbst:

²In deutscher Übersetzung: Die Intensität der erdmagnetischen Kraft auf absolutes Maß zurückgeführt, Ostwalds Klassiker der exakten Wissenschaften Nr. 53. Leipzig 1894

"Zur Erklärung der magnetischen Erscheinungen nehmen wir zwei magnetische Flüssigkeiten an, die eine nennen wir die nördliche, die andere die südliche. Wir setzen voraus, dass die Elemente der einen Flüssigkeit die der anderen anziehen, dass dagegen je zwei Elemente derselben Flüssigkeit sich gegenseitig abstoßen, und dass sich jede der beiden Wirkungen im umgekehrten Verhältnis des Quadrats der Entfernung ändert.

Es wird sich unten zeigen, dass die Richtigkeit dieses Gesetzes durch unsere Beobachtungen bestätigt wird. Diese Flüssigkeiten kommen nicht für sich vor, sondern nur verbunden mit den wägbaren Teilchen solcher Körper, welche den Magnetismus annehmen, und die Wirkungen jener äußern sich darin, dass sie die Körper entweder in Bewegung setzen oder dass sie die Bewegung, welche andere auf diese Körper wirkende Kräfte, z. B. die Schwerkraft, hervorrufen würden, hindern und verändern.

Daher wird die Wirkung einer gegebenen Menge von magnetischer Flüssigkeit auf eine gegebene Menge entweder derselben oder der anderen Flüssigkeit in einer gegebenen Entfernung vergleichbar sein mit einer gegebenen bewegenden Kraft, d. h. mit der Wirkung einer gegebenen beschleunigenden Kraft auf eine gegebene Masse, und da die magnetischen Flüssigkeiten selbst nur durch die Wirkungen, die sie hervorbringen, erkennbar sind, so müssen gerade diese zum Maße jener dienen."

Dabei ist noch eine gedankliche Vereinfachung nötig:

"Bei dieser Bestimmung muss offenbar sowohl die wirkende Flüssigkeit, als auch die der Wirkung unterliegende in physischen Punkten vereinigt gedacht werden."

Mit Hilfe von Schwingungen eines Magnetfeldes hat Gauß als erster die Horizontalkomponente des erdmagnetischen Feldes und das magnetische Moment eines Magnetstabes in absoluten Einheiten bestimmt. Zur Erforschung des Erdmagnetismus mit seinen Schwankungen der Intensität und der Richtung waren Beobachtungen über die ganze Erde hinweg erforderlich.

Den unablässigen Bemühungen solcher international anerkannter Größen wie Humboldt und Gauß gelang es, dass neben der Zentralstelle Göttingen magnetische Observatorien an verschiedenen Orten des Zarenreiches, der englischen Kolonien, in Kopenhagen, Mailand, Dublin, Uppsala, Bonn, München, Freiberg eingerichtet wurden.

Es entstand so eine Arbeitsgemeinschaft, der "Magnetische Verein", die zu von Gauß und Weber bestimmten Zeitpunkten Messungen durchführte, die in den "Resultaten aus den Beobachtungen des magnetischen Vereins, herausgegeben von Carl Friedrich Gauß und Wilhelm Weber" von 1837 bis 1841 in 6 Bänden ausgewertet wurden.

Von Weber stammen 23 Abhandlungen. Aus ihnen erkennt man, was Weber in dieser Periode zu den gemeinsamen Forschungen beigetragen hat. Diese Abhandlungen sind in den "Gesammelten Werken", und zwar in Band 2 und auch 3 zusammengestellt.

Schon am 18. Februar 1832 schreibt Gauß an Olbers:

"Freund Weber macht nach meiner Angabe die Versuche ... (zur absoluten Bestimmung der Intensität des Erdmagnetismus) ... Auch für Deklination und Inklination hoffe ich, mehrere neue Verbesserungen mit Webers Hilfe angeben zu können ..."

Wir werden näher darauf eingehen, wollen aber zunächst den berühmten elektrischen Telegraphen behandeln,

3.1 Der Telegraph von Gauß und Weber

Die gemeinsamen Forschungen, die sich auf elektrische Versuche zu erstrecken begannen, führten zur Erfindung eines Verständigungsmittels zwischen der Sternwarte und dem Physikalischen Institut in Göttingen, des elektrischen Telegraphen, der den Grund zu einer technischen Entwicklung von größter Bedeutung legte.

Rasche Information wurde im 19. Jahrhundert im Gefolge der industriellen Revolution von steigender Wichtigkeit in Wirtschaft und Politik, und für Männer mit Geschäftssinn musste es naheliegen, die finanziellen Möglichkeiten des Telegraphenwesens auszunutzen.

Gauß und Weber waren aber nicht im mindesten Geschäftsleute, sondern betrachteten es als ihre vornehmste Aufgabe, dem wissenschaftlichen Fortschritt zu dienen; so sind die Gewinne denen zugefallen, die ihre Energie auf den technischen und kommerziellen Ausbau der Telegraphie anwendeten.

Zur Popularität der beiden Gelehrten aber hat der erste elektrische Telegraph in hohem Maße beigetragen. Gauß berichtete in den Gelehrten Göttinger Anzeigen vom 9. August 1834 über die Einrichtung des magnetischen Observatoriums:

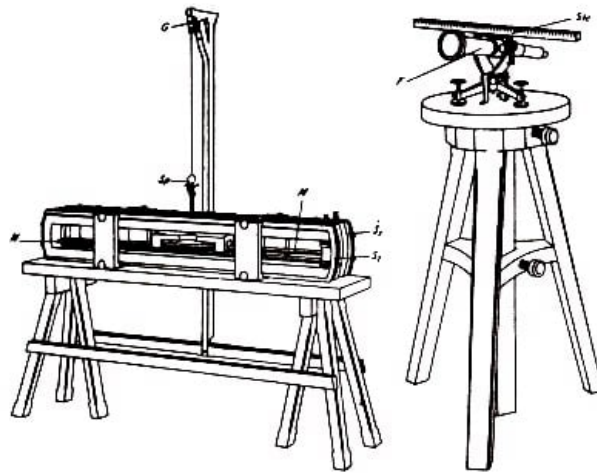


Abb. 2 Empfänger und Fernrohr mit Skala des Gauß-Weber-Telegraphen

"Wir können hierbei eine mit den Einrichtungen in genauer Verbindung stehende großartige und bisher in ihrer Art einzige Anlage nicht unerwähnt lassen, die wir unserm Professor Weber verdanken.

Dieser hatte bereits im vorigen Jahre von dem physikalischen Cabinet aus über die Häuser der Stadt hin bis zur Sternwarte eine doppelte Drahtverbindung geführt, welche gegenwärtig von der Sternwarte bis zum magnetischen Observatorium fortgesetzt ist.

Dadurch bildet sich eine große galvanische Kette, worin der galvanische Strom, die an beiden Endpunkten befindlichen Multiplikatoren mitgerechnet, eine Drahtlänge von fast 9000 Fuß zu durchlaufen hat ... Die Leichtigkeit und Sicherheit, womit man durch den Kommutator die Richtung des Stromes und die davon abhängige Bewegung der Nadel beherrscht, hatte schon im vorigen Jahre Versuche einer Anwendung zu telegraphischen Signalisierungen veranlasst, die auch mit ganzen Wörtern und kleinen Phrasen auf das vollkommenste gelangen.

Es leidet keinen Zweifel, dass es möglich sein würde, auf ähnliche Weise eine unmittelbare telegraphische Verbindung zwischen zwei eine beträchtliche Anzahl von Meilen von einander entfernten Orten einzurichten."

Aus dem 1933 erschienenen Buche von E. Feyerabend "Der Telegraph von Gauß und Weber im Werden der elektrischen Telegraphie" kann man die folgenden Einzelheiten entnehmen.

Am Anfange diente als Stromquelle eine mit Brunnenwasser gefüllte Voltasche Zelle mit taler-großen Elektroden. Für die Leitungen hatte Weber zuerst dünnen, dann stärkeren Kupferdraht verwendet.

Schließlich wurde weicher Stahldraht von 1 mm Stärke benutzt, der witterungsbeständiger war. Diese Leitungen haben bis Dezember 1845 bestanden, dann wurden sie durch einen Blitzschlag zerstört.

Im Empfangsapparat (Abb.2) durchlief der Strom zwei auf Holzrahmen aufgebrachte Spulen S_1 und S_2 (Multiplikatorspulen), die mit ihrer Längsachse im magnetischen Meridian lagen.

In ihrem Innenraum kann sich ein freischwingend aufgehängter Magnetstab M von $1/2$ kp Gewicht bewegen. Die Abweichungen aus der Gleichgewichtslage, denen der Magnetstab unter der Wirkung der Telegraphierströme unterliegt, werden dadurch deutlich erkennbar gemacht, dass man mit dem Fernrohr F das Spiegelbild der am Fernrohr angebrachten Skala SK in dem am Aufhängefaden des Magnetstabes starr befestigten Spiegelchen Sp betrachtet.

Bei Ausschlägen des Magnetstabes im einen oder anderen Sinne wandert das Skalenbild im Fernrohr nach rechts oder links. Das Schema für die Zeichenbildung war so gewählt, dass für ein Zeichen höchstens vier Elementarzeichen (Ausschläge) vorkamen. Wenn r einen Ausschlag nach rechts und l einen solchen nach links bedeutet, war z. B.

$$a=r, \quad i=rr, \quad u=lr, \quad c=rrr, \quad f=rlr, \quad e=l, \quad o=rl, \quad b=ll, \quad d=rll, \quad g=lrr \text{ usw.}$$

Über die leichte Erlernbarkeit dieses Alphabets schrieb Gauß:

Dass wenigstens das erste ABC leicht zu erlernen ist, können Sie daraus entnehmen, dass neulich meine Tochter mehrere Buchstaben sogleich ohne allen Unterricht sicher gelesen hat.

Zur schnellen Umkehr der Stromrichtung hatte Gauß einen Kommutator (Stromwender) entwickelt. Von Weber stammte die Anrufvorrichtung, über die Gauß in seinem Brief an Olbers vom 20. November 1833 schrieb:

"Wenn ich so taktmäßig an meinen Platten operiere, so wird in sehr kurzer Zeit (z.B. in 1 oder $1\frac{1}{2}$ Minuten) die Bewegung der Nadel im Physikal. Kabinett so stark, dass sie an eine Glocke anschlägt, hörbar in einem anderen Zimmer."

Für den Empfang telegraphischer Nachrichten, die aus Kombinationen von Ablenkungen des Magnetstabes nach rechts oder links bestehen, ist eine schnelle Rückkehr zur Ruhelage sehr wichtig, weil von ihr die Schnelligkeit der Zeichenübermittlung abhängt. Dem gleichen Zwecke dient der Ersatz der Voltaschen Zelle durch kurze Induktionsstöße.

Der Induktor (Abb. 3) besteht "aus zwei innerhalb eines Holzschemels senkrecht aufgestellten kräftigen Stabmagneten, über deren obere freie Enden eine zylindrische Drahtspule lose beweglich gestülpt ist. Sie ruht auf dem Schemel, kann aber mittels zweier Handgriffe schnell nach Bedarf aufwärts und wieder abwärts geschoben oder oberhalb des Endes der Magneten auch umgekehrt werden.

Bei solchen Bewegungen der Spule entstehen in ihr durch Magnetinduktion kurze Stromstöße, deren Richtung bei Änderung der Bewegungsrichtung der Spule um- gekehrt wird. Die Enden der Induktorspule sind über den Kommutator mit den Zuführungen zu den Magnetometerspu- len verbunden, im Falle des Telegraphierens also mit der Außenleitung zur nächsten Station. Hebt man, um eine Ablenkung des Magnetstabes im Empfangsapparat hervorzubringen, die

Induktorspule an und senkt man sie sogleich wieder, so wirkt der beim Senken entstehende Stromstoß dem beim Anheben erzeugten in seiner Wirkung auf den Magnetstab des Empfangsapparates entgegen und bringt diesen in seine Ruhelage zurück.

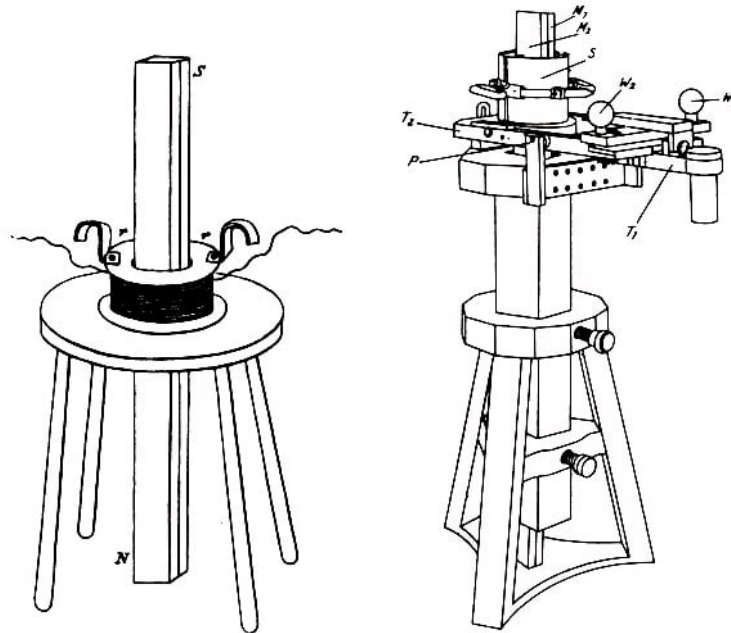


Abb 3. Induktor von Gauß Abb 4 Verbesserter Geber

Es entsteht also nur eine kurze Zuckung, die aber vollkommen ausreicht, um mit Hilfe der Spiegelablesung im Fernrohr deutlich erkannt zu werden. Am Kommutator lässt sich die Richtung des ersten Stromimpulses nach Bedarf wählen.

Erfordert die Erzeugung des zu übermittelnden Zeichens eine mehrmalige Ablenkung des Magnetstabes nach derselben Richtung, so kann es vorkommen, dass der Stab die Ruhelage nicht mehr ganz erreicht.

Das stört aber die Erkennbarkeit des Zeichens nicht wesentlich, weil sich die einzelnen Ablenkungen - natürlich innerhalb nicht zu weiter Grenzen - deutlich überlagern, wobei sie genügend voneinander unterscheidbar bleiben."³

In der Abb 4. ist ein etwas besserter Geber zu sehen, der wahrscheinlich aus dem Jahre 1836 stammt. Er zeigt eine geschickte Kombination des Induktors mit dem Kommutator und gestattet, die Stromstöße schneller und genauer zu geben.

1835 wurden Induktionsstöße verwendet, um kurze Ausschläge ohne Schwingungen nach rechts oder links zu erzeugen, durch deren Kombinationen Buchstaben wiedergegeben wurden, von denen bis zu acht in einer Minute übertragen werden konnten.

Die zylindrische Induktionsspule S ruht auf dem Ende T_2 des im Punkte P um eine waagerechte Achse drehbar gelagerten zweiseitigen Hebels T_1T_2 . Das Gewicht der Spule ist am Ende des Hebelarmes T_1 durch ein Bleigewicht ausbalanciert.

Der Kommutator ist auf dem Hebelarm T_1 ; befestigt und enthält eine Wippe mit den beiden kugelförmigen Handhaben W_1 und W_2 .

Indem man diese mit beiden Händen erfasst, kann man durch ihr Niederdrücken und Loslassen den Hebelarm T_2 und damit die Spule leicht um ein kurzes Stück aufwärts oder abwärts

³Diese aus dem Buche von Feyerabend zit. Sätze gehen auf eine Beschreibung zurück, die ein Prof. Munke, Heidelberg, nach persönlicher Teilnahme an den Versuchen in Göttingen gegeben hat.

bewegen. Dadurch erzeugt man die gewünschten Stromstöße, deren Richtung durch willkürliches stärkeres Niederdrücken des einen oder des anderen Kopfes des Kommutators gleichzeitig gewechselt werden kann." [2]

Die Abhandlungen Webers in den "Resultaten", die im zweiten Band der Werke zu finden sind, müssen etwas näher betrachtet werden.

1836 beschreibt Weber das von Gauß und ihm eingerichtete magnetische Observatorium und macht genaue Angaben über die Messinstrumente, "dass jeder geschickte Mechanikus mit Sicherheit danach arbeiten kann."

Um allen Interessierten, denen ein Observatorium nicht zur Verfügung steht, die aber doch Beobachtungen und Rechnungen selbst anstellen wollen, die Möglichkeit hierzu zu geben, folgt die Beschreibung eines kleinen Apparats für Reisende. Er besteht aus einer kleinen Bussole mit 60 mm langer Magnetnadel, einem 142 g schweren, 101 mm langen und 17 1/2 mm breiten Magnetstab, den man an einem Seidenfaden schwingen lassen kann, und aus einem 1 m langen Maßstabe.

Dann werden Anweisungen zu Beobachtungen und zu ihrer Auswertung gegeben. 1837 folgen Bemerkungen über die Einrichtung und den Gebrauch des Bifilarmagnetometers, das Gauß entwickelt hatte, eine Arbeit über den Einfluss der Temperatur auf den Stabmagnetismus; die Beschreibung eines Induktions-Inklinatoriums, das die Inklination mit einer nur in horizontaler Ebene drehbaren Bussole ohne Umkehrung der Pole zu messen gestattete.

Weber sagt fünfzehn Jahre später hierüber:

"Es fehlt nun aber (den Inklinationsbeobachtungen) jene in der Beobachtung der horizontalen Elemente durch die Magnetometer erworbene Klassizität, und dieser Mangel hat wesentlich einen doppelten Grund, erstens darin, dass die Wirkung der vertikalen magnetischen Kraft nicht für sich allein, sondern nur mit der Wirkung der Schwerkraft unserer ponderablen Nadeln verbunden beobachtet wird.

Durch Ummagnetisierung der Nadel lassen sich zwar so verschiedene Verbindungen beider Kräfte darstellen, dass eine Scheidung des von jeder einzelnen Kraft herrührenden Anteils an der Wirkung möglich wird; die auf diese Weise von der vertikalen magnetischen Kraft gewonnene Bestimmung kann aber nie den Grad der Präzision erreichen wie die Bestimmung der horizontalen magnetischen Kraft, welche aus den Wirkungen, welche sie für sich allein und unvermischt mit anderen Kräften hervorbringt, direkt erforscht werden kann."

Zweitens nennt Weber die Reibung, der alle Magnetometer unterworfen sind. Den ersten Mangel behob er durch Verwendung der Induktion zur Inklinationsmessung.

Es fand dabei nämlich keine Vermischung des vertikalen Teiles des Erdmagnetismus mit der Schwerkraft statt, und es war daher auch keine Ummagnetisierung erforderlich.

Den zweiten Mangel beseitigte Weber 1853 und berichtete darüber in der Arbeit "Über die Anwendung der magnetischen Induktion auf Messung der Inklination mit dem Magnetometer". Ein Erdinduktor ist ein genial einfaches Gerät zur Bestimmung der vertikalen und horizontalen Komponente des Erdfeldes. Eine in ihrem Schwerpunkt aufgehängte Magnetnadel stellt sich sowohl in die Richtung des magnetischen Meridians als auch so geneigt ein, dass ihr Nordpol nach dem im Norden gelegenen Magnetpol zeigt.

Die auf die Nadel wirkende Kraft lässt sich in zwei senkrecht zueinander wirkende Teilkräfte zerlegen, die Vertikalkomponente V und die Horizontalkomponente H .

Zur Bestimmung von V und H kann eine drehbare Spule verwendet werden, deren Achse

sich waagrecht und senkrecht stellen lässt. Wenn die Achse waagrecht gelegt und in den magnetischen Meridian eingestellt wird, so werden Induktionsstöße durch die vertikale Komponente des Erdmagnetismus induziert. Bei senkrechter Achsenstellung wirkt die horizontale Komponente induzierend.

Anstelle der Spule verwendete Weber auch einen Kupferring. Aus den Stromstößen kann auf die Stärke von Vertikal- und Horizontalintensität geschlossen werden. Aus dem Verhältnis der Galvanometerauslässe ergibt sich die Inklination i durch die Beziehung

$$\tan i = \frac{\alpha_V}{\alpha_H}$$

Für Expeditionen zu magnetischen Forschungen beschrieb Weber 1838 ein transportables Magnetometer, von dem E. Riecke 1892 schrieb, dass man sich seiner noch heute in kaum veränderter Form bedient.

Bei den Arbeiten, welche die Benutzung der Induktion zu Messungen behandeln, ist daran zu denken, dass 1831 die Induktion von Michael Faraday (1791-1867) entdeckt worden war. In der Folge hatte er auch die induzierende Wirkung des Erdmagnetismus nachgewiesen. Gauß hat sich sogleich nach der epochemachenden Entdeckung Faradays mit der Induktion befasst. In seinem Briefwechsel mit Heinrich Christian Schumacher (1780-1850), dem Direktor der Sternwarte in Altona, findet sich vom 21. März 1833 folgende Stelle:

"In der letzten Zeit habe ich meine Apparate hauptsächlich zu Versuchen über die sogenannte Induktion, die eine der interessantesten Naturerscheinungen ist, angewendet und die ich an jenen sehr verstärkt sichtbar machen kann. Mit den Hauptmomenten des Gesetzes, wonach sie sich richtet, bin ich auch ziemlich im reinen."

Der Verwendung der Induktion waren auch die Aufsätze Webers vom Jahre 1838 gewidmet: "Der Induktor zum Magnetometer" und "Der Rotationsinduktor".

Dass Weber sich über das Gesetz der Induktion weitgehend klar war, geht aus folgenden Ausführungen im "Induktionsinklinatorium" hervor:

Der durch die vertikale erdmagnetische Kraft in dem Kupferringe induzierte galvanische Strom ist

1. der vertikalen erdmagnetischen Kraft (T) direkt,
2. dem Kosinus des Winkels φ der Ringebene mit der Vertikalen direkt,
3. der vom Ringe umschlossenen Kreisfläche πr^2 direkt,
4. dem Drehungswinkel $d\varphi$ direkt,
5. dem Widerstande ω des Ringes umgekehrt proportional und kann dem Produkte

$$\frac{T}{\omega} \cdot \pi r^2 \cdot \cos \varphi d\varphi$$

gleichgesetzt werden, wenn man demgemäß das Maß für alle galvanischen Ströme einzurichten sich vorbehält.

Diese erste mathematische Formulierung des Induktionsgesetzes entspricht unserem heutigen Gesetz, wenn man überlegt, dass die Begriffe Strom- bzw. Spannungsstoß noch nicht geprägt waren und wenn man für $d\varphi$ die Winkelgeschwindigkeit $\frac{d\varphi}{dt}$ setzt.

Die schon erwähnte Arbeit "Der Rotationsinduktor" gehört in die Entwicklung der magnetischen Maschinen, die sich unmittelbar an die Entdeckung der Induktion im Jahre 1831 anschließt.

Schon 1832 wurden die Maschinen von Dal Negro und Pixii bekannt gemacht, bei denen ein kräftiger Hufeisenmagnet vor den Spulen an den Enden eines Hufeisens aus Weicheisen gedreht wurde. Sie lieferten Wechselstrom, der praktisch höchstens für physiologische Zwecke verwendet wurde.

Schon 1833 gebrauchte man drehbare Induktionsrollen vor einem festen Magneten, 1836 wurde ein Kommutator eingeführt, der Gleichstrom abzunehmen gestattete.

Von welchem Ziele Weber ausging, lehren die folgenden Sätze:

"Ein anderes Interesse als die Betrachtung der verschiedenen mechanischen Vorrichtungen, deren man sich bedienen kann, gewährt die genaue Erwägung der Umstände, von welchen der Totaleffekt abhängt, um zu prüfen, ob und welche Grenzen die Natur der Sache der Kraft solcher Induktoren setzt. Denn es würde von großer Wichtigkeit sein, wenn man damit dauernde Ströme hervorbringen könnte, welche große galvanische Säulen in ihrer Wirkung zu ersetzen vermöchten, weil letztere unregelmäßig in ihrer Wirksamkeit befunden und bald kraftlos werden, schwer in Gang und außer Gang zu bringen sind, und durch Verbrauch von Säure und Metall große Kosten verursachen.

Alle diese Hindernisse, welche einer öfteren nützlichen Anwendung des Galvanismus entgegenstehen, würden wegfallen, wenn ebenso starke und dauernde Ströme, wie durch Hydrogalvanismus, durch Induktion hervorgebracht würden.

Es ist interessant, zu prüfen, was in dieser Beziehung und wie es der Natur der Sache nach zu erreichen ist."

Um die größten magnetischen Kräfte zu erhalten, empfiehlt Weber aus großen Magnetstäben zusammengesetzte Bündel statt der üblichen Hufeisenmagnete. Die günstigste Gestalt und Größe der Induktorrolle gewinnt er durch Berechnung mit Hilfe einer Formel von Gauß an Hand eines Gedankenexperiments.

Über die Bedeutung der Drehgeschwindigkeit kommt er zu folgendem Ergebnis:

"Nun ist aber die Schnelligkeit der Drehung von der Größe der Induktorrolle abhängig, denn ein kleiner Körper lässt sich schneller drehen als ein großer. Um also eine recht große Schnelligkeit der Drehung zu gewinnen, darf keine große Induktorrolle angewandt werden.

Ist aber die Größe der Induktorrolle beschränkt und kann dabei doch auch die Schnelligkeit der Drehung nicht beliebig vermehrt werden, so ist auch die Wirkung beschränkt, welche sich mit einem solchen Induktor hervorbringen lässt."



Abb. 5 Wilhelm Weber um 1835

Webers Arbeiten zeichneten sich neben der Vertiefung der wissenschaftlichen Grundlagen auch

immer durch den Blick auf die praktischen Anwendungen aus, einer Einheit von Theorie und Praxis, wie sie heute für unsere Universitätsforschung charakteristisch ist.

So sehen wir Weber auch hier wieder in Gedankengängen, die der Praxis zugewandt sind. Verwirklicht wurden die von ihm genannten großen Möglichkeiten bekanntlich erst 1866 durch die Erfindung der "dynamoelektrischen Maschine" von Werner Siemens (1816-1892).

In die Zeit, in der die bisher betrachteten Arbeiten entstanden, fällt die politische Auseinandersetzung, die zur Dienstentlassung Webers führte, Hannover war von 1714 bis 1837 mit England durch die Person des Herrschers vereinigt.

1837 kam der Engländer Herzog Ernst August von Cumberland als König auf den Thron von Hannover. Er ließ als außerordentlich konservativer Mann das liberale Grundgesetz von 1833 aufheben und die ständische Verfassung wieder einführen.

Im November 1837 verfassten sieben Göttinger Professoren eine Eingabe an das Königliche Universitätskuratorium, in der sie erklärten, durch ihren Eid an das Grundgesetz gebunden zu sein. Neben Wilhelm Weber gehörten dazu die Historiker Friedrich Christoph Dahlmann (1785-1860) und Georg Gottfried Gervinus (1805-1871), die Brüder Jacob (1775-1863) und Wilhelm Grimm (1786-1859), der Germanist und Rechtsgelehrte Wilhelm Albrecht (1800-1876) sowie der Orientalist Georg Heinrich August Ewald (1803-1875). Sie schrieben:

"Sobald sie vor der studierenden Jugend als Männer erscheinen, die mit ihren Eiden ein leichtfertiges Spiel treiben, ebensobald ist der Segen ihrer Wirksamkeit dahin."

Schon am 14. Dezember wurden die "Göttinger Sieben" ihres Amtes entsetzt, drei davon sogar des Landes verwiesen. Aus liberalen bürgerlichen Kreisen ganz Deutschlands, denen fürstliche Willkür und Ständesystem verhasst waren, wurden Geldmittel für die entlassenen Gelehrten bereitgestellt, bis sie eine neue Anstellung gefunden hätten. Weber hat von dem Gelde keinen persönlichen Gebrauch gemacht.

Zunächst blieb er in Göttingen und widmete seine Kraft der Arbeit im Magnetischen Verein und der Auswertung der Resultate. Gauß bemühte sich sehr darum, Weber für Göttingen zu erhalten. Er schrieb am 13. Mai 1838 in einem Briefe an Alexander von Humboldt:

"Es ist mir zumute, wie wenn eine neue Welt entdeckt, der Weg hinein geebnet und dann auf einmal das Tor vor uns zugeschlagen wird. Das Fortbestehen unseres Organs, der "Resultate", wodurch für jetzt wenigstens die gemeinschaftliche Tätigkeit der Teilnehmer zusammengehalten wird, ja, das Fortbestehen meiner ganzen naturwissenschaftlichen Tätigkeit in Göttingen ist wesentlich an Webers Erhaltung für Göttingen geknüpft."

Wie nahe Gauß persönlich die Entlassung Webers ging, geht aus einem Brief an Olbers vom 19. April 1838 hervor:

"Weber, mein innigst geliebter Freund, ein kindlich reines treues Gemüt, hat mir erklärt, dass er, selbst nicht wieder eingesetzt, in meiner Nähe bleiben werde, selbst jahrelang.

Aber meinem Gefühle nach ginge dies über menschliche Kräfte, wenn er in seinem bisherigen Eigentum (bis jetzt hat er die Schlüssel des physikalischen Kabinetts) einen Menschen walten sähe, der in seinen Augen als ein niederträchtiger erscheinen müsste ... in Beziehung auf den Götterfunken Genie ist keiner, der wert wäre, ihm die Schuhriemen aufzumachen, keiner, der zur Erhaltung und Vermehrung des Glanzes von Göttingen in der wissenschaftlichen Höhe von Ferne mit ihm zu vergleichen wäre.

Unmöglich könnte aber einer davon seinen Platz bei mir einnehmen. In der Tat, unsere Arbeiten waren so miteinander verwachsen und verflochten, wie nur bei dem allerfreundlichsten

Verhältnisse möglich ist."

Die unerquickliche Lage veranlasste Weber 1838, zu seinem Bruder Ernst Heinrich nach Leipzig zu reisen. Sehr bald entschloss er sich zu einer Reise nach London und Paris, um die Wissenschaftler des Auslands kennenzulernen und die Errichtung weiterer magnetischer Observatorien anzuregen.

Weber ging zunächst nach Berlin, wo sich ihm Poggendorf anschloss.

In England machte Weber die persönliche Bekanntschaft bedeutender Gelehrter. In Cambridge trennte er sich von Poggendorf und reiste allein nach Paris, wo er von Freunden Dirichlets (Poisson, Sturm, Liouville, Coriolis) gut aufgenommen wurde.

Über Tübingen, wo er Tochter und Schwiegersohn von Gauß, Prof. Ewald, einen der Göttinger Sieben, besuchte, reiste er zurück nach Göttingen. Gauß war es trotz vieler Bemühungen nicht gelungen, eine ehrenvolle Rückberufung Webers in sein Amt zu erreichen.

Im Sommer 1842 erhielt Weber einen Ruf an die Universität Leipzig, den er annahm. Zu Ostern 1843 trat er dort die neue Stellung als Professor der Physik an.

So schmerzlich ihm die äußere Trennung von Gauß auch war, so lebte er sich doch gut in Leipzig ein, da er durch seinen Bruder Ernst Heinrich rasch Eingang fand in einen Kreis befreundeter Professoren.

Vielleicht ist es eine glückliche Fügung gewesen, dass Weber in seinen besten Jahren gezwungen wurde, das enge Verhältnis zu Gauß zu lösen. Seine Berliner Freunde, vor allem Poggendorf, hatten schon bald nach Webers Amtsenthebung die Befürchtung geäußert, dass Weber zu sehr im Banne und im Schatten des großen Gauß stehe.

Poggendorf schrieb ihm am 6. April 1839:

"Ich bin erst vor kurzem wieder in dieser Ansicht dadurch befestigt worden, dass man Gauß die Copley-Medaille zuerkannt und Deiner kaum einmal erwähnt hat... Mögest Du nur, wenn sich die Verhältnisse dereinst geändert haben, auch in der Wissenschaft wieder Dir selbst allein angehören."

Nun hatten sie sich geändert. Die gemeinsamen Arbeiten auf dem Gebiete des Magnetismus hörten auf, zumal die Engländer die magnetischen Forschungen durch Aufwendung großer Mittel zu einer englischen Domäne machten.

Gauß wandte sich rein mathematischen Arbeiten zu, und Weber setzte Arbeiten fort, die er in Göttingen begonnen hatte und die ihn ganz auf das Gebiet der Elektrodynamik führten.

4 Die Leipziger Zeit 1843 bis 1849

Im Jahre 1846 veröffentlichte Weber seine berühmte Arbeit "Elektrodynamische Maßbestimmungen. Über ein allgemeines Grundgesetz der elektrischen Wirkung".

Er geht davon aus, dass seit Amperes Werk von 1823⁴ die Elektrodynamik sehr vernachlässigt worden sei. Auch leide Amperes Arbeit an einem Mangel an genauen Versuchsbeschreibungen und quantitativen Ergebnissen.

Ampere selbst habe die Untersuchungen weder in experimenteller noch in theoretischer Hinsicht für abgeschlossen betrachtet und den Mangel an genauen Messinstrumenten beklagt. Hier setzte Weber ein und beschrieb zunächst das von ihm entwickelte Dynamometer, "weil seine nächste Bestimmung ist, die von Ampere entdeckten elektrodynamischen Kräfte zu messen."

Beim Weberschen Dynamometer durchfließt der Strom eine feste und eine drehbare Spule. Beide sind konzentrisch, aber senkrecht zueinander angebracht. Dabei wird ein Drehmoment ausgeübt, das die Spulen parallel zu stellen versucht.

Es ist von der Stromrichtung unabhängig, weil proportional i^2 . Eine rückziehende Kraft wird von der Torsionskraft der Aufhängung ausgeübt. Wegen der Abhängigkeit vom Quadrat der Stromstärke ist das Dynamometer für schwache Ströme wenig empfindlich.

Für uns Heutige ist das Vorhandensein solcher Messgeräte so selbstverständlich, dass wir kaum daran denken, dass sie einmal erfunden werden mussten.

Die sehr viel verwendeten Dynamometer sind also 1846 von Weber bekanntgemacht worden. Mit ihnen prüfte er die Richtigkeit des Ampereschen Fundamentalgesetzes für die Wechselwirkung zweier Stromelemente:

Nach Amperes Beispiel berechnete Weber durch Integration die Gesamtwirkung einer kreisförmigen Strombahn auf eine andere und fand vollkommene Übereinstimmung zwischen den nach der Formel berechneten und den beobachteten Werten.

In einem weiteren Abschnitt zeigte Weber, dass sich auch die von Faraday entdeckten Induktionserscheinungen mit dem Dynamometer beobachten lassen, und teilte einige Maßbestimmungen über den zweiten Faradayschen Fundamentalversuch⁵ mit:

"Die Bifilarrolle des Elektrodynamometers wird in Schwingung gesetzt und diese Bewegung zur Induktion benutzt; sodann wird die Abnahme der Schwingungsbögen derselben Bifilarrolle beobachtet, welche ... die Folge der elektrodynamischen Wechselwirkung des induzierenden und des induzierten Stromes ist."

Aus den Beobachtungen leitete Weber folgende heute allgemein bekannten Gesetze ab:

1. Durch entgegengesetzte Bewegungen werden entgegengesetzte Ströme induziert.
2. Die Intensität des induzierten Stromes ist der Geschwindigkeit der induzierenden Bewegung proportional,
3. Die Volta-Induktion ist der Magneto-Induktion gleich, d. h., die stromdurchflossene Spule wirkt wie ein Magnet, was uns heute selbstverständlich erscheint, aber doch einmal einwandfrei nachgewiesen werden musste.

In den weiteren Artikeln zeigte Weber folgende Anwendungen des Elektrodynamometers:

⁴Memoire sur la theorie mathematique des phenomones electrodynamiques uniquement deduite experience.

⁵Pogg. Ann. XXV (1832), Art. 18: 2 Kupferdrähte sind in gleichen Zickzackbiegungen getrennt voneinander auf 2 Brettern befestigt, wovon das eine mit einer Voltaschen Säule, das andere mit einem Galvanometer verbunden ist. Induktionsstöße bei plötzlichem Auflegen des 2. auf das 1. Brett und beim Entfernen.

1. Bestimmung der Dauer momentaner Ströme.
2. Messung der Dauer des elektrischen Funkens bei Entladung einer Leidener Batterie.
3. Geschwindigkeit der Stromverbreitung und elektromotorische Kraft einer Kette.
4. Anwendung des Dynamometers auf Intensitätsmessungen der Schallschwingung.

Zu 1. Weber schaltete gleichzeitig ein magnetisches Galvanometer und ein Dynamometer in einen momentanen Strom ein und entwickelte zwei Gleichungen zur Bestimmung von Stromstärke und -dauer aus den gemessenen Ablenkungen beider Instrumente. Von der Zeitmessung erwartete Weber eine Anwendung in der Physiologie, für die es wichtig war, "die Grenze der Zeit festzusetzen, wie lange ein Strom auf die Nerven wirken müsse, um eine bestimmte Wirkung in ihm hervorzubringen, und wie sich dieser notwendige Zeitraum mit der Stromstärke ändere."

Zu 2. Die Fragestellung erwuchs aus einem Problem der Frühzeit der Elektrizitätslehre, als die Gleichheit der Elektrizität aus der Voltaschen Säule, aus magnetoelektrischer Induktion und der "gemeinen" Elektrizität bei der Entladung einer Leidener Flasche noch nicht erwiesen war. Im Dynamometer durchfließt die Elektrizität die feste wie die bewegliche Spule. Es wäre also möglich, dass bei sehr kurzer Dauer eines Stromes "die Strömung in dem einen Drahte schon wieder aufgehört hätte, während sie in dem andern erst begönne."

Dann würde die Amperesche Wirkung zweier Strombahnen aufeinander nicht auftreten. Dasselbe könnte durch Diskontinuirlichkeit des Stromes geschehen.

Weber entlud eine Leidener Flasche über eine nasse Schnur, "welche die Heftigkeit der Entladung mindert und dennoch gestattet, dass sehr große Massen Elektrizität in sehr kurzer Zeit durch den Leitungsdraht sich miteinander vereinigen."

Er hielt es dann für nötig zu zeigen, "dass in der Wirkung des positiven und negativen Stromes wie bei gewöhnlichen Strömen gar keinen Unterschied statt hat," indem er die Verbindung mit der äußeren und inneren Belegung der Flasche vertauschte. Beide Male wurde die bewegliche Spule in gleiche Schwingung versetzt, womit bewiesen war, "dass der Amperesche Fundamentalversuch auch mit dem Strome der gemeinen Elektrizität gemacht werden kann."

Da Weber als gesichert ansah, dass bei der Entladung durch die nasse Schnur wirklich alle Elektrizität durch die Leitung geht, wendet er die vorige Berechnung unter 1. auch hier an und gewinnt das Ergebnis, dass die Dauer des Funkens der Länge der Schnur fast proportional ist. Zahlenmäßig fand er

Länge der Schnur mm	Funkendauer s
2000	0,0816
1000	0,0408
500	0,0204

Zu 3. Hier skizzierte Weber nur mögliche Versuche, die noch nicht angestellt waren. Die Bifilarrolle des Dynamometers soll von der festen Spule durch lange Leitungsdrähte geschieden sein.

Zu 4. Die Enden eines magnetisierten Klangstabes aus Stahl wurden mit Spulen umgeben, die den Stab nicht berührten,

Zwei Drahtenden beider Spulen waren unter sich verbunden, die beiden anderen mit zwei Drahtenden der festen und drehbaren Spule des Dynamometers. Die anderen Enden desselben waren verknüpft. Sobald der Klangstab angeschlagen war, zeigte sich eine Ablenkung der

beweglichen Rolle.

Erstmalig wurden hierbei akustische Schwingungen in elektrische umgewandelt und in der Bewegung der Bifilarrolle sichtbar gemacht. Um eine zu große Empfindlichkeit des Dynamometers zu vermeiden, wandte Weber den damals noch kaum bekannten Nebenschluss an.

"Durch einen kurzen und dicken Kupferdraht ... wurde dem Strome, ehe er in die Bifilarrolle eintrat, ein Steg oder eine Brücke gebaut, auf welcher er außerhalb der Bifilarrolle direkt zu dem aus der Bifilarrolle wieder zurückkehrenden Drahte geführt wurde."

Die Ablenkung wurde dem Widerstandsverhältnis entsprechend im Verhältnis 1 : 246,26 vermindert. Uns erscheint ein solcher Kunstgriff beinahe selbstverständlich, aber er musste doch erfunden werden.

Auf das Dynamometer setzte Weber große Hoffnungen, weil der Strom hintereinander beide Spulen durchläuft und sich deshalb für Wechselstrom eignet, da die Spulen gleichzeitig umgepolt werden. Für die spätere Wechselstromtechnik ist das Dynamometer tatsächlich unentbehrlich gewesen.

Bevor Weber die Intensitätsmessungen der Schallerschwingungen beschreibt, äußert er einen Gedanken, der uns heute wie eine Ahnung zukünftiger Möglichkeiten anmutet:

"Wenn die Lichtundulationen eine Wirkung auf die elektrischen Fluida ausübten und das Gleichgewicht derselben zu stören vermöchten, so würde gewiss zu erwarten sein, dass diese Wirkungen der Lichtundulationen sich der Zeit nach ebenso periodisch gestalteten, wie die Lichtundulationen selbst, sodass das Resultat in einer elektrischen Schwingung bestände, die wir mit unseren Instrumenten nicht zu entdecken vermöchten.

Nun geschehen die Lichtschwingungen so schnell, dass, wenn die dadurch erregten elektrischen Schwingungen einen gleich geschwinden Wechsel befolgen, kaum zu hoffen wäre, dass es gelingen würde, mit irgend einem Instrument eine Wirkung davon wahrzunehmen."

Nach der erfolgreichen Umwandlung der akustischen in elektrische Schwingungen schrieb er in der Erkenntnis, dass hier ein tiefgehender philosophischer Zusammenhang bestand:

"Nachdem nun diese Methode bewährt gefunden worden ist, so kann man darauf weiter bauen, und gewiss wird die Benutzung dieser Methode zur Entdeckung elektrischer Schwingungen unter bisher noch nicht geahnten Verhältnissen führen."

Als einen Mangel des Grundgesetzes von Ampere stellte Weber heraus, dass es nur für Ströme unveränderlicher Intensität und Lage gegeneinander gilt, aber keine genügende Rechenschaft von Erscheinungen gibt, wenn Stromstärke und Lage der Leiter geändert werden, also in Weberscher Ausdrucksweise von der Volta-Induktion, "Maßbestimmungen der Voltainduktion aus einem allgemeineren Grundgesetz der Elektrizitätslehre" gehören nun zu den elektrodynamischen⁶ Maßbestimmungen, denen Weber eine jahrelange Arbeit widmete.

Bei der Ableitung des Grundgesetzes vertrat Weber die dualistische Auffassung der Elektrizität und nahm demgemäß an, dass die Leiterelemente seiner Rechnungen verschiedene elektrische Fluida, nämlich gleiche Mengen positiver und negativer Elektrizität enthalten, die sich in entgegengesetzter Richtung bewegen.

Um einen auf Erfahrung beruhenden, möglichst sicheren Leitfaden für diese Untersuchungen zu gewinnen, sollen 3 spezielle Tatsachen, die teils mittelbar auf Beobachtung beruhen, teils

⁶d.h. damals die Wirkung stromdurchflossener Leiter aufeinander betreffend.

unmittelbar in dem durch alle Messungen konstatierten Ampereschen Fundamentalgesetze enthalten sind, zu Grunde gelegt werden.

"Die erste Tatsache ist, dass zwei Stromelemente, welche in einer geraden Linie liegen, mit welcher ihre Richtung zusammenfällt, einander abstoßen oder anziehen, je nachdem sie von der Elektrizität im gleichen oder entgegengesetztem Sinne durchflossen werden.

Die zweite Tatsache ist, dass zwei parallele Stromelemente, welche mit ihrer Verbindungslinie rechte Winkel bilden, einander anziehen oder abstoßen, je nachdem sie von der Elektrizität in gleichem oder entgegengesetztem Sinne durchflossen werden.

Die dritte Tatsache ist, dass ein Stromelement, welches mit einem Stromelement in einer geraden Linie liegt, mit welcher die Richtungen beider Elemente zusammenfallen, einen gleich oder entgegengesetzt gerichteten Strom in dem Drahtelement induziert, je nachdem seine eigene Stromintensität abnimmt oder zunimmt."

Damit sind Amperes (erste und zweite Tatsache) und Faradays (dritte Tatsache) Forschungsergebnisse und, wie sich noch zeigen wird, Charles Augustin de Coulombs (1736-1806) Punktkraftgesetz der Elektrostatik mit seiner Fernwirkung die Grundlagen für Webers Arbeit.

Gegen Ampere wandte Weber ein, dass durch sein Gesetz keine elektrische Kraft auf eine elektrische Masse bestimmt wird, sondern bloß eine auf die ponderable Masse des Stromträgers wirkende Kraft. Über seine eigene Modellvorstellung von den sich entgegengesetzt bewegenden elektrischen Fluida sagt Weber:

"Diese gleichzeitige entgegengesetzte Bewegung positiver und negativer Elektrizität, wie man sie in allen Teilen eines linearen Leitungsdrahtes anzunehmen pflegt, kann in Wirklichkeit zwar nicht existieren, kann aber für unsern Zweck als eine ideale Bewegung angesehen werden, welche in den von uns betrachteten Fällen, wo es sich bloß um Wirkungen in die Ferne handelt, die wirklich vorhandenen Bewegungen in Beziehung auf alle in Betracht zu ziehenden Wirkungen vertritt, und dabei den Vorzug hat, sich besser der Rechnung unterwerfen zu lassen.

Die wirklich vorhandenen Seitenbewegungen, durch welche die sich begegnenden Teilchen in dem keine mathematische Linie bildenden Leitungsdraht einander ausweichen, dürfen also ohne Einfluss auf die Wirkungen in die Ferne betrachtet werden, daher es für unseren Zweck zulässig erscheint, an obige einfache Ansicht der Sache uns zu halten."

Hier wird in aller Schärfe Webers Grundposition deutlich: Die Kraftwirkung der elektrischen Teilchen aufeinander ist eine reine Fernwirkung und braucht keine Zeit zu ihrer Ausbreitung. Hierin lag die Ursache zum Verlassen der Weberschen Grundanschauungen, als er selbst noch am Leben war. Geblieben sind die Verdienste, die Maxwell in den eingangs zitierten Sätzen hervorgehoben hat.

Auf Grund eingehender Überlegungen über die Wechselwirkungen zwischen den elektrischen Massen, die sich in zwei Leitungselementen bewegen, folgert Weber, dass zu dem Coulombschen Gesetz eine von ihrer gegenseitigen Bewegung abhängige Ergänzung kommen muss. Webers für seine Zeit bezeichnender Gedankengang lautet:

"Wir haben in den zwei Stromelementen, die wir betrachten, vier Wechselwirkungen elektrischer Massen zu betrachten, zwei abstoßende zwischen den beiden positiven und zwischen den beiden negativen Massen in den Stromelementen, und zwei anziehende zwischen der positiven in der ersten und der negativen Masse in dem zweiten, und zwischen der negativen Masse in dem ersten und der positiven Masse in dem zweiten Punkt.

Jene beiden abstoßenden Kräfte müssten, wenn die bekannten elektrostatischen Gesetze eine

unbedingte Anwendung auf unsern Fall fänden, diesen beiden anziehenden Kräften gleich sein, weil die gleichartigen sich abstoßenden Massen den ungleichartigen sich anziehenden Massen gleich sind und aus gleicher Entfernung aufeinander wirken."

Nun zeigen aber die ersten beiden angeführten Tatsachen, dass die Resultante der vier Wechselwirkungen nicht Null ist, denn die Bewegungen der Leiter können nur von den Wechselwirkungen der elektrischen Massen herrühren.

Bei den Kräften senkrecht zu der Richtung des Leitungsdrahtes ist es leicht einzusehen, dass die elektrischen Massen nur mit dem ponderablen Träger bewegt werden können. In der Richtung der Leitung könnte man meinen, seien die elektrischen Massen frei beweglich. Dann würden sie aber in der ihnen erteilten Bewegung ohne fortdauernde elektromotorische Kraft beharren. Das widerspricht der im Ohmschen Gesetze formulierten Erfahrung.

"Es folgt daraus, dass die elektrostatischen Gesetze auf elektrische Massen, welche gegeneinander bewegt werden, keine unbedingte Anwendung finden, sondern dass sie für die Kräfte, welche diese Massen wechselseitig aufeinander ausüben, bloß einen Grenzwert geben, dem sich der wahre Wert dieser Kräfte um so mehr nähert, je geringer die gegenseitigen Bewegungen der Massen sind; von dem sich dagegen der wahre Wert um so mehr entfernt, je größer die gegenseitigen Bewegungen sind.

Zu dem Werte, welche die elektrostatischen Gesetze für die Kraft geben, welche zwei elektrische Massen aufeinander ausüben, muss also noch eine von ihrer gegenseitigen Bewegung abhängige Ergänzung hinzukommen, wenn diese Kraft nicht bloß für den Fall der gegenseitigen Ruhe und des Gleichgewichts, sondern allgemein auch für jede beliebige Bewegung beider Massen gegeneinander richtig bestimmt werden soll.

Diese Ergänzung, welche dem elektrostatischen Gesetz eine allgemeinere Anwendbarkeit, als es gegenwärtig besitzt, erteilen soll, wird nun gesucht."

Aus den anfänglich erwähnten "Tatsachen" folgert Weber, dass zwei elektrische Massen desto schwächer aufeinander wirken, je größer das Quadrat ihrer relativen Geschwindigkeit $(dr/dt)^2$ ist.

Dazu kommt eine Abhängigkeit von ihrer relativen Beschleunigung d^2r/dt^2 . Weber gelangte zu folgendem Ansatz:

$$\text{Kraft} = ee'/r^2(1 - a^2(dr/dt)^2 + bd^2r/dt^2)$$

Die Konstante b bestimmte Weber zu $b = 2ra^2$, indem er das Amperesche Grundgesetz in das seine einbezog.

Im weiteren bemühte sich Wilhelm Weber, die Amperesche Formel mathematisch so umzuformen, dass nur die elektrischen Massen und Größen, die sich auf ihre mechanischen Verhältnisse beziehen, noch übrigbleiben. Er gewann folgende allgemeine Form des elektrischen Grundgesetzes: Wirkung zweier elektrischer Massen

$$= ee'/r^2(1 - a^2/16(dr/dt)^2 + a^2/8 \cdot rd^2r/dt^2)$$

Die Zahlen folgen aus der dualistischen Auffassung, die Wirkungen zwischen $\pm e$ und $\pm e'$ zu berücksichtigen zwingt. Anstelle der Konstanten a^2 in der ersten Formulierung tritt hier $a^2/16$.

Die noch unbestimmte Konstante a wird später durch $4/c$ ersetzt, und zwar auf Grund folgender anschaulicher Erwägung, $dr/dt = c$ ist die konstante Geschwindigkeit, welche die zwei entgegengerichteten Ströme haben. Sie werde so groß, dass die Wechselwirkung gleich Null

wird. Dann verschwindet $1 - a^2/16 \cdot dr^2/dt^2$, und es ist $a = 4/c$.

Die elektrische Gesamtkraft wurde dann 1852 von Weber so geschrieben:

$$ee'/r^2(1 - 1/c^2(dt/dt)^2) + 2r/c^2 \cdot d^2r/dt^2$$

Es ergibt sich nun sogleich die Frage nach der Größe von c , also der Geschwindigkeit, bei der zwei Elektrizitätsmengen nicht mehr aufeinander wirken, Darüber wird später noch berichtet. Interessant ist die Meinung Ferdinand Rosenbergs vom Jahre 1889:

"Webers elektrisches Kraftgesetz war eine revolutionäre Tat ersten Ranges, die weittragende Folgen voraussehen ließ. Seit Newton hatte man alle Kraftwirkungen in letzter Instanz auf Fundamenteigenschaften der Materie zurückgeführt, die in ihren Wirkungen von dem Bewegungszustande der Materie ganz unabhängig waren.

Nach Weber aber wird diese fundamentale Wirkung durch die Bewegung modifiziert, und nicht bloß die Geschwindigkeit, sondern sogar die Beschleunigung führt neue, von den Eigenschaften der ruhenden Materie unabhängige Kräfte ins Spiel.

Die einheitliche Newtonsche Ansicht von der Kraft, die man schon für das ganze Gebiet der Physik gesichert glaubte, wurde somit durch das alte revolutionäre Element, die Elektrizität, abermals in Frage gestellt und eine Hinneigung zu den alten Vorstellungen von der Bewegung als dem eigentlichen kräfteproduzierenden Elemente schien darin unverkennbar." [3]

5 Zweite Göttinger Zeit 1849 bis 1891

In Leipzig hatte sich Weber sehr wohl gefühlt. Er wohnte zunächst mit seinem jüngeren Bruder zusammen und später in der Familie seines älteren Bruders, mit dem er seinerzeit die Wellenlehre zusammen herausgegeben hatte.

Auch mit Gustav Theodor Fechner (1801-1887), seinem Vorgänger im Amte, das dieser wegen eines Augenleidens aufgeben musste, und anderen Professoren stand er in familiärem Verkehr. Seine erste große Arbeit "Elektrodynamische Maßbestimmungen über ein allgemeines Grundgesetz der elektrischen Wirkung" wurde bei der Begründung der Kgl. Sächsischen Gesellschaft der Wissenschaften, der heutigen Sächsischen Akademie der Wissenschaften, veröffentlicht.

Als die Revolution von 1848 in Deutschland ausbrach, beeinflusste das auch Webers Haltung. Im Senat der Universität Leipzig stellte Professor Weber bereits am 23.3. den Antrag, von der Sächsischen Regierung die Erlaubnis zur Organisierung eines freiwilligen studentischen Korps zur Verteidigung des Vaterlandes einzuholen [10].

Sein Vorschlag stieß jedoch auf mancherlei Bedenken seiner Senatskollegen, so dass ein förmlicher Antrag bei der Regierung unterblieb.

Ein weiteres Engagement Webers in den folgenden Monaten ist nicht aktenkundig.

Als ein Ergebnis der Revolution von 1848 ist es anzusehen, dass der König von Hannover veranlasst wurde, die 1837 abgesetzten Professoren wieder in ihr Amt zurückzurufen. Im April erhielt Weber eine entsprechende Anfrage aus Hannover und ein Schreiben von Gauß, mit dem er immer in Verbindung gestanden hatte. Weber stand vor einer sehr schweren Entscheidung.

In Leipzig war er gut eingelebt und hatte beste Arbeitsbedingungen, in Göttingen lockte ihn die überragende Persönlichkeit von Gauß, das Wiedersehen mit alten Freunden und Leidensgenossen, Poggendorf schrieb ihm:

"Gehe nicht! Was hast Du dort? Allerdings Gauß, aber auch weiter gar nichts, und Gauß ist ein alter Mann, der jeden Tag sterben kann, und wenn er auch nicht so bald sterben sollte, der mit jedem Tag älter und stumpfer wird."

Weber verhehlte sich nicht, dass die zehn Jahre der Trennung sich nicht ungeschehen machen ließen und der 72jährige Gauß nicht mehr in alter Weise mit ihm würde arbeiten können.

Vielleicht wirkte die Genugtuung über die Beseitigung erlittenen Unrechts mit, jedenfalls nahm Weber die Berufung an und siedelte zu Ostern 1849 nach Göttingen über. Es scheint uns heute symbolisch, wenn Wilhelm Weber als einer der Göttinger Sieben auf der Woge der Revolution von 1848 nach Göttingen zurückkehren konnte.

Am 16. Juli nahm er an der Feier des 50jährigen Doktorjubiläums von Gauß teil, bei der Gauß die letzte Abhandlung vorlegte, die er geschrieben hat.

Mit ihr, betitelt "Beiträge zur Theorie der algebraischen Gleichungen" kehrte er zum Thema seiner Doktordissertation zurück.

Während der 45jährige Weber auf der Höhe seiner Schaffenskraft stand und rasch hintereinander seine bedeutendsten Arbeiten veröffentlichen konnte, war Gauß zu einem Zusammenarbeiten in früherer Weise nicht mehr in der Lage.

Sein noch immer reger Geist fühlte sich von anderen Gebieten angezogen. So folgte er, nachdem er von den Abhandlungen des russischen Mathematikers Lobadevskij Kenntnis genommen hatte, seinem Interesse für die russische Sprache mit solcher Energie, dass er sie noch gut beherrschen lernte,

5.1 Die Einführung absoluter Maße in die Elektrizitätslehre

Weber wandte sich in Göttingen der Aufgabe zu, deren Lösung Maxwell in dem Satze rühmte: "Er hat unsere Wissenschaft mächtig gefördert, als er die absoluten Einheiten zur Messung der elektrischen Größen einführte."

Über den Begriff der absoluten Messung finden sich im handschriftlichen Nachlass folgende Sätze:

"Die mit diesen verschiedenen Galvanometern ausgeführten Messungen lassen sich in relative und absolute im weiteren Sinne einteilen, je nachdem dadurch entweder nur das Intensitätsverhältnis aller andern Ströme zu einem einzigen genau definierten Strome, welcher das Strommaß oder die Stromeinheit heißt, bestimmt wird ...

Versteht man aber wie gewöhnlich im engeren Sinne unter absoluten Messungen nur solche, bei denen das Strommaß auf die drei bekannten Grundmaße der Mechanik, nämlich der Zeit, der Länge und der Masse zurückgeführt wird, so werden dadurch das elektrolytische und elektrothermische Strommaß ausgeschlossen, und dementsprechend lassen sich solche absolute Messungen im engeren Sinne auch nur mit Galvanometern der beiden letzten Klassen direkt durchführen."

Damit sind Messgeräte der elektromagnetischen und der elektrodynamischen⁷ Wirkungen gemeint.

Den Grund sieht Weber darin, dass im Gegensatz zu den Molekularwirkungen bei elektrolytischen und elektrothermischen Erscheinungen die elektromagnetischen und elektrodynamischen Wirkungen Fernwirkungen sind.

"Hierdurch ist es möglich geworden, das elektromagnetische und elektrodynamische Strommaß nicht allein auf die Grundmaße der Mechanik zurückzuführen, sondern auch zwischen diesen beiden Strommaßen eine vollkommene Identität herzustellen."

In diesen Arbeiten Webers zeigt sich die Kraft logischer Klarheit und ein bewundernswertes experimentelles Können.

In den "Elektrodynamischen Maßbestimmungen" von 1852 gibt Weber folgende drei Definitionen der absoluten Maße in der Elektrodynamik.

Die absoluten Maße der in der Elektrodynamik betrachteten Größenarten lassen sich nun auf folgende Weise durch Zurückführung auf die magnetischen Maße kurz und vollständig definieren.

1. Das Maß für die Stromintensitäten ist die Intensität desjenigen Stromes, welcher, wenn er eine Ebene von der Größe des Flächenmaßes umläuft, nach den elektromagnetischen Gesetzen die nämlichen Wirkungen in die Ferne ausübt wie ein Magnetstab, welcher das vorher definierte Maß⁸ des Magnetismus enthält.

2. Das Maß für die elektromotorischen Kräfte ist diejenige elektromotorische Kraft, welche von dem vorher definierten Maße des Erdmagnetismus auf eine geschlossene Kette ausgeübt wird, wenn letztere so gedreht wird, dass die von ihrer Projektion auf eine gegen die Richtung des Erdmagnetismus senkrechte Ebene begrenzte Fläche während des Zeitmaßes um das Flächenmaß zunimmt oder abnimmt.

⁷Betr. immer die Wirkung stromführender Leiter aufeinander.

⁸Gauß definierte als Einheit des Magnetismus diejenige Menge Nordmagnetismus, die auf eine ihr gleiche in der Einheit der Entfernung befindliche die absolut gemessene Kraft 1 ausübt.

3. Das Maß für den Widerstand ist der Widerstand einer solchen geschlossenen Kette, in welcher durch das vorher definierte Maß der elektromotorischen Kraft das vorher definierte Maß der Stromintensität hervorgebracht wird.

Zur ersten Definition sei daran erinnert, dass Gauß schon 1835 die absolute elektromagnetische Einheit der Stromstärke auf die Einheiten von Masse, Länge und Zeit ($m^{\frac{1}{2}}l^{\frac{1}{2}}t^{-1}$) zurückgeführt hatte. Solche Dimensionsschreibweise hat Weber nicht gebraucht.

Wie konnten absolute Messungen der Stromstärke durchgeführt werden? Weber zeigte, wie dazu die von Pouillet 1837 konstruierte Tangentenbussole verwendet werden konnte.

Ein solches Gerät besteht aus einer senkrecht stehenden kreisförmigen Stromschleife oder mehreren dicht benachbarten. In der Mitte des Kreises ist ein Kompass angebracht. Die Schleife wird so aufgestellt, dass ihre Ebene mit dem magnetischen Meridian zusammenfällt. Die Magnetnadel stellt sich demnach in diese Ebene ein. Wenn ein Strom durch die Schleife fließt, so entsteht ein Magnetfeld senkrecht zur Schleifenebene, das die Nadel ablenkt.

Weber verwendete als Schleife einen starken Kupfering, dessen Zu- und Ableitung die im Mittelpunkt befindliche Magnetnadel nicht beeinflussen konnte. Die mathematische Ableitung der Beziehung zwischen Stromstärke i , Horizontalintensität des Erdmagnetismus und Ablenkungswinkel α der Nadel ergibt, dass die Stromstärke proportional zu $\tan \alpha$ ist: $i = C \cdot \tan \alpha$. Die Konstante C ist nur vom Radius des Ringes und der Horizontalintensität abhängig. Sind diese in absolutem Maß ausgedrückt, so ist es auch die Stromstärke, und zwar in elektromagnetischen Einheiten.

Weber benutzte auch ein anderes absolutes Maß der Stromstärke, das er mit dem Ampereschen Grundgesetz aus der "elektrodynamischen Wirkung", also der Wirkung eines stromführenden Leiters auf einen anderen ableitete. In der ersten großen Arbeit von 1846 zeigte er, "dass alle nach dem elektromagnetischen Grundmaße gemachten Bestimmungen der Stromintensitäten mit dem konstanten Faktor $\sqrt{2}$ zu multiplizieren sind, um sie auf das der Ampereschen Formel zu Grunde liegende elektrodynamische Intensitätsmaß zu reduzieren."

Die Spannungseinheit ist nicht leicht praktisch zu verwirklichen.

Die Messung der Spannung ist möglich, wenn die Größe der gedrehten Fläche πr^2 , der Erdmagnetismus T und die Zeitdauer der Drehung τ bekannt sind; alle drei Größen lassen sich absolut messen. Dann ist die Zahl der Spannungseinheiten

$$e = \pi r^2 / \tau \cdot T$$

Durch die elektromotorische Kraft wird während der Zeit τ ein Strom in einem ebenfalls eine Fläche πr^2 umfließenden Leiter hervorgebracht, der auf eine Magnetnadel wirkt. Für seine Maßzahl in absoluten Einheiten gewinnt Weber die Formel

$$i = \frac{aR^3}{\pi^2 r^2} \cdot \frac{t}{\tau} \cdot T$$

wo R die Entfernung der Magnetnadel vom Mittelpunkt des Stromkreises, t die Schwingungsdauer der Magnetnadel, a deren größte Ablenkung ist. Für die Maßzahl der Widerstandseinheit gilt dann

$$w = \frac{e}{i} = \frac{\pi^3 r^4}{aR^3 t}$$

Die Größe T des magnetischen Erdfeldes kann unbekannt sein.

"Der Widerstand der ganzen Kette kann hiernach in dem vorher definierten Maße ausgedrückt werden, wenn man aus den Beobachtungen erstens die Zahl a gefunden hat, welche die Auslenkung der Nadel in Teilen des Halbmessers angibt, zweitens die Zahl r/R , welche den Halbmesser der beiden Kreise in Teilen der Entfernung (der Nadel vom Mittelpunkt des Stromkreises) angibt, drittens die Geschwindigkeit r/t , mit welcher der Halbmesser jener Kreise während einer Schwingung der Nadel durchlaufen würde.

Hieraus folgt also, das ein Maß für die Geschwindigkeit das einzige Größenmaß ist, auf welchem die absolute Widerstandsmessung beruht."

So erklärt sich die überraschende Dimension des Ohmschen Widerstands $l \cdot t^{-1}$ im absoluten Maßsystem, also $\text{cm} \cdot \text{s}^{-1}$ im elektromagnetischen c-g-s-System.

1846 hatte M. H. Jacobi, Professor in Petersburg, eine Normalwiderstandseinheit vorgeschlagen, wie sie von der sich entwickelnden Technik nötig gebraucht wurde, und einen Kupferdraht als Etalon (mit 7619,75 mm Länge, 2/3 mm Durchmesser und einer Masse von 22449,3 mg) an Poggendorf gesandt.

Weber bestimmte seinen Widerstand in absolutem Maße zu $598 \cdot 10^7 \text{mm} \cdot \text{s}^{-1}$. Dieses Muster, von dem Kopien hergestellt und an Physiker versandt wurden, ist längere Zeit verwendet worden, bis sich zeigte, dass das Material seinen Widerstand veränderte.

1860 schlug Werner Siemens den Widerstand eines Quecksilberprismas von 1 m Länge und 1 mm Querschnitt bei 0° als Einheit vor. Weber fand 1861 dafür $10293000 \text{m} \cdot \text{s}^{-1}$ als Widerstandswert.

Im gleichen Jahre wurde in England von der Royal Society und der BAAS (British Association for the Advancement of Science) eine Kommission unter dem Vorsitz von William Thomson, dem späterem Lord Kelvin (1824-1907), gebildet, der auch Maxwell angehörte.

Sie sollte die Frage eines Normalwiderstandes lösen und empfahl, die Webersche Einheit des Widerstands, allerdings nicht mehr mit dem mm als Längeneinheit anzunehmen und eine seiner Methoden zu ihrer Bestimmung zu verwenden. Aber erst 1881 kam es auf dem "Elektrischen Congress" in Paris zu einem Abschluss.

Man wählte cm, g, s, als absolute Einheiten. Als absolute Widerstandseinheit nahm man $10^9 \text{cm} \cdot \text{s}^{-1}$. Um das Ohmsche Gesetz $I = E/R$ zu wahren, mussten 10^8 absolute Einheiten der elektromotorischen Kraft und 10^{-1} Einheiten der nach Weber bestimmten Stromstärke gewählt werden.

Die neuen Einheiten erhielten die Namen Ohm, Volt, Ampere.

Es ist von manchen Physikern sehr kritisiert worden, dass der Name Weber als Begründer des absoluten elektrischen Maßsystems, nicht berücksichtigt worden ist. Werner Siemens schreibt in seinen "Lebenserinnerungen"⁹:

"Zu bedauern ist dabei, dass der Name Wilhelm Webers, des Schöpfers dieses absoluten Maßsystems, nicht berücksichtigt wurde, obwohl man ihm diese Ehre doch in erster Linie hätte erweisen sollen, wenn man sein System adoptierte"

Schärfer äußert sich Carl Ramsauer [7]. Er spricht von einer beschämenden Ungerechtigkeit, beschämend für den ganzen Kongress, der die Pflicht der historischen Gerechtigkeit gehabt hätte, beschämend besonders für den deutschen Vertreter Hermann von Helmholtz (1821-1894), der außerdem noch die Ehrenpflicht gegen seinen deutschen Kollegen zu Gunsten einer

⁹13. Aufl. Berlin 1935, S. 281.

allzu großen Nachgiebigkeit gegenüber dem Ausland verletzt hat.

Die nachträglichen Versuche, "diese Ungerechtigkeit dadurch wieder gut zu machen, dass 10 Ampere als ein Weber bezeichnet werden, sind gerade so schwächlich wie die Benennung zweier Einzelgebiete Amerikas als Columbia."

Was sagte Helmholtz selbst dazu? Im zweiten Bande seiner "Vorträge und Reden"¹⁰ schreibt er:

"Die British Association hatte ursprünglich nur das Ohm und als Maß der elektromotorischen Kraft das Volt festgestellt und benannt.

Sie hatte dagegen keinen besonderen Namen für die Einheit der Stromstärke vorgeschlagen, weil für diese schon Webers Bestimmung vorhanden war und diese nicht übereinstimmte mit der Einheit $i = \text{Volt}/\text{Ohm}$. Letztere ist nach der deutschen Bestimmung gleich 10 Webereinheiten, die auf Millimeter und Milligramm bezogen sind.

Inzwischen hatten die englischen Elektriker das Bedürfnis gefühlt, für die Stromeinheit ein besonderes Wort zu haben und hatten angefangen, den Namen Weber auch für die englische Einheit zu gebrauchen.

So hatten wir also zwei Weber-Einheiten, von denen die englische 10 mal so groß war wie die deutsche. Das ist eine ganze Zeit lang so gegangen; englische Angaben gingen in deutsche Bücher über und deutsche in englische, welche bald die eine, bald die andere Einheit meinten, und schließlich entstand eine gründliche Konfusion ...

Es ist durchaus nötig, den Namen Weber von dieser Zweideutigkeit zu befreien. Da Weber definiert hatte, was unter Stromstärke zu verstehen sei, und da in den meisten deutschen Arbeiten diese, verbunden mit der Siemens-Einheit, sowie das Produkt von beiden als Einheit der elektromotorischen Kraft gebraucht wurde, haben wir darauf bestanden, dass der Name Weber in seiner ursprünglichen Bedeutung stehen blieb, und dass für die englische Stromeinheit ein neuer Name eingeführt wurde, dazu hat man Ampere gewählt."

Um sich Klarheit über die Angelegenheit zu verschaffen, muss man bedenken, dass Weber mm und mg als Grundeinheiten gewählt hatte. Ein Weber war in Deutschland $1 \text{ mm}^{1/2} \cdot \text{mg}^{1/2} \cdot \text{s}^{-1}$. In das 1881 gewählte c-g-s-System übertragen, gibt das

$$1 \left(\frac{\text{cm}}{10} \right)^{\frac{1}{2}} \cdot \left(\frac{\text{g}}{1000} \right)^{\frac{1}{2}} \cdot \text{s}^{-1} = \frac{1}{\sqrt{10}} \cdot \frac{1}{\sqrt{1000}} \left(\text{cm}^{\frac{1}{2}} \cdot \text{g}^{\frac{1}{2}} \cdot \text{s}^{-1} \right) = \frac{1}{100} \left(\text{cm}^{\frac{1}{2}} \cdot \text{g}^{\frac{1}{2}} \cdot \text{s}^{-1} \right)$$

Die englische Einheit war 10mal so groß gewählt worden, also $0,1 \text{ cm}^{1/2} \text{g}^{1/2} \text{s}^{-1}$, und diese erhielt den Namen Ampere.

Da die Engländer für diese praktische Einheit schon die Benennung "Weber" eingeführt hatten, ist tatsächlich schwer einzusehen, warum Webers Verdienste so wenig gewürdigt wurden, obwohl im Bericht über die entscheidende Sitzung vom 21. September 1881 ausdrücklich auf Webers Urheberschaft der Anwendung absoluter Maße auf die Elektrizität hingewiesen wurde.

Die Verwirrung wurde noch größer, als später die elektromagnetische Stromeinheit im c-g-s-System 1 Weber genannt wurde, also $1 \text{ Weber} = 10 \text{ Ampere}$. Ob hierbei nur nicht beachtet wurde, dass Weber im mm-mg-s-System gearbeitet hat, wird nicht recht klar.

Jedenfalls wird heute die Einheit 1 Weber (Wb) nur noch für 1 Vs als Einheit des magnetischen Kraftflusses verwendet.

Die moderne Festsetzung der Einheit der elektrischen Stromstärke von 1948 greift auf das

¹⁰5. Aufl. Braunschweig 1903, S. 307.

Amperesche Gesetz der wechselseitigen Kraftwirkung paralleler Ströme zurück und lautet:

Das Ampere (A) ist die Stärke eines zeitlich unveränderlichen Stromes durch zwei geradlinige, parallele, unendlich lange Leiter der relativen Permeabilität 1 und von vernachlässigbarem Querschnitt, die einen Abstand von 1 m haben und zwischen denen die durch den Strom elektrodynamisch hervorgerufene Kraft im leeren Raum je 1 m Länge der Doppelleitung $2 \cdot 10^{-7} \text{mkg s}^{-2}$ (= 1 Newton) beträgt.

5.2 Diamagnetismus

Der Diamagnetismus ist zuerst am Wismut beobachtet, aber wenig beachtet worden. In einem nicht gleichmäßigen (inhomogenen) Magnetfeld werden diamagnetische Stoffe im Gegensatz zu Eisen aus dem Gebiete größerer Feldstärke hinausgedrängt.

Man kann ein solches Magnetfeld zwischen verschieden geformten Polschuhen eines Elektromagneten herstellen. An einem spitzen Polschuh drängen sich die Kraftlinien zusammen, das Wismutkügelchen wird abgestoßen. Ein magnetisches Teilchen würde von der Spitze angezogen. In einem homogenen Felde stellt sich ein Magnetstäbchen parallel zu den Feldlinien, ein diamagnetisches dagegen senkrecht dazu.

Weber hat sich mit den Erscheinungen des Magnetismus in der ersten Göttinger Periode beschäftigt und zuerst die Existenz magnetischer Substanzen angenommen, sich dann aber der von Ampere schon 1820 geäußerten Theorie zugeneigt, die eine Erklärung des Magnetismus durch permanente unveränderlich fließende Ströme in den Molekülen gab.

Aus dem Jahre 1852 stammt die Arbeit "Elektrodynamische Maßbestimmungen insbesondere über Diamagnetismus" und der Auszug aus ihr: "Über den Zusammenhang der Lehre vom Diamagnetismus mit der Lehre von dem Magnetismus und der Elektrizität."

Webers Überlegungen führten ihn zu zwei möglichen Erklärungen der magnetischen Erscheinungen, nämlich

1. dass magnetische Fluida existieren, welche mit den Molekülen oder in denselben sich bewegen können;
2. dass die nach der Elektrizitätslehre überall vorhandenen elektrischen Fluida in bestimmten Kreisbahnen um die Moleküle ohne Widerstand beweglich sind.

Zur Entscheidung dienten Weber die von Faraday entdeckten und untersuchten diamagnetischen Erscheinungen, und dies ist die wesentlichste und wichtigste Bedeutung, welche der Faradayschen Entdeckung gegeben werden kann. Durch die Entdeckung des Diamagnetismus wird also die Hypothese der elektrischen Molekularströme im Innern der Körper bestätigt, die Hypothese der magnetischen Fluida im Innern der Körper widerlegt.

Es wird damit offenbar die moderne Auffassung vorbereitet, dass diamagnetische Stoffe erst im Magnetfeld ("Scheidungskräfte") durch Induktionsströme, die dem Strom in der Feldspule entgegengesetzt sind, ein magnetisches Moment erhalten.

Dass diese Weberschen Induktionsströme durch eine Präzessionsbewegung um eine zum äußeren Magnetfeld parallele Achse (Larmorpräzession) erregt werden, konnte er zu seiner Zeit nicht ahnen.

Von unvergänglicher Bedeutung sind aber Webers quantitative Experimente über diamagnetische Erscheinungen mit dem hierzu von ihm konstruierten Diamagnetometer. Hier sei auf den "diamagnetischen Induktionsapparat" eingegangen. Er ist dadurch gekennzeichnet, dass

1. ein Elektrodiamagnet statt eines gewöhnlichen zur Induktion benutzt wird, dessen Moment durch die vorhergegangene Untersuchung seiner Größe nach wenigstens näherungsweise bekannt ist, wonach das Verhältnis der induzierenden Wirkung des Apparats bei Anwendung eines Wismutstabes im Vergleiche zu der bei Anwendung eines Eisenstabes vorausgesagt werden kann;

2. die Induktion durch bloße Bewegung des diamagnetischen Körpers in einer ruhenden Drahtspirale hervorgebracht wird, in dem der Diamagnetismus unverändert bleibt, wodurch vermieden wird, dass in dem Wismut als Leiter galvanische Ströme induziert werden, welche sonst leicht mit dem diamagnetisch induzierten Strömen verwechselt werden könnten.

Ein Wismutstab von 186 mm Länge war von einer 383 mm langen gut isolierten Kupferdrahtspirale umgeben, durch die der das Feld erregende Strom floss. Zwischen Stab und Feldspirale war eine sorgfältig isolierte Induktionsspirale eingeschoben und mit dem Multiplikator eines Galvanometers verbunden.

Die Länge war ebenfalls 383 mm, der Durchmesser des in drei Lagen übereinander gewickelten Drahtes betrug 1 mm.

Wesentlich ist, dass die beiden Hälften der Induktionsspule entgegengesetzt gewickelt waren. Die beiden Induktionskräfte verdoppelten sich dadurch. Zugleich aber wurde erreicht, dass Einwirkungen der äußeren Spirale kompensiert wurden, Der Wismutstab konnte mit der Kurbel eines Rades hin und her geschoben werden, wodurch gleichzeitig an den Umkehrpunkten der Bewegung ein Kommutator betätigt wurde.

Am Galvanometer konnte ein fast konstanter Strom gemessen werden.

Der Wismutstab durchlief eine 58,2 mm lange Bahn in jeder Sekunde 10,5mal. Als Ergebnis vieler Messungen fand Weber:

"Die vom diamagnetischen Wismutstab induzierten elektrischen Ströme sind ihrer Richtung nach den vom magnetischen Eisenstab induzierten elektrischen Strömen entgegengesetzt und verhalten sich ihrer Intensität nach wie 1:1064,5, ungeachtet der Wismutstab 339300 mg und der Eisenstab bloß 790,86 mg wog.

Hiernach kann man rechnen, dass, wenn der Wismutstab auch ein so geringes Gewicht wie der Eisenstab gehabt hätte, die Stärke des von ihm diamagnetisch induzierten Stromes 456700 mal geringer sein würde, als die des vom Eisenstabe magnetisch induzierten Stromes."

Diese Zahlen lassen erkennen, wie schwach die Wirkungen sind, die Weber quantitativ untersuchte.

5.3 Vergleich der elektromagnetischen mit der elektrostatischen Stromeinheit

Eine der experimentell schwierigsten Arbeiten führte Weber mit Rudolf Kohlrausch (1809-1858), Professor in Marburg, aus. Sie ist im 3. Band der Werke ausführlich unter dem Titel "Elektrodynamische Maßbestimmungen, insbesondere Zurückführung der Stromintensitätsmessungen auf mechanisches Maß" und in einem Auszug "Über die Elektrizitätsmenge, welche bei galvanischen Strömen durch den Querschnitt der Kette fließt"[11] enthalten.

Im absoluten Maßsystem gibt es eine elektrostatisch und eine elektromagnetisch definierte Einheit der Elektrizitätsmenge.

Das Verhältnis der beiden war unbekannt und sollte bestimmt werden. Die Erfahrung lehrte,

wie Weber schrieb, dass "die kräftigste Elektrysiermaschine, deren Konduktor mit dem Reibzeuge durch einen Leitungsdraht verbunden wird, einen viel schwächeren Strom gibt, als ein einziges galvanisches Element, welches durch einen Leitungsdraht von mäßig großem Widerstande geschlossen wird."

Demnach muss im letzten Falle die Elektrizitätsmenge, die durch den Querschnitt der Leitung fließt, selbst in kurzer Zeit sehr groß sein. Weber definiert nun ein mechanisches Maß der Stromintensität. Seine Einheit ist der Strom, "welcher entsteht, wenn in der Zeiteinheit die Einheit der freien positiven Elektrizität¹¹ in der einen Richtung, eine gleiche Menge negativer Elektrizität in der entgegengesetzten Richtung durch jeden Querschnitt der Kette fließt."¹²

Es ergibt sich nun folgende Aufgabe:

1. Eine angesammelte Menge E von freier Elektrizität elektrostatisch zu messen und bei ihrer Entladung den Ausschlag der Magnetnadel eines ballistischen Galvanometers zu beobachten.
2. Die kleine Zeit τ zu bestimmen, während welcher ein konstanter Strom der elektromagnetisch gemessenen Stärke 1 den gleichen Ausschlag hervorbringt.

Dies Programm sieht recht einfach aus, und doch war eine quantitativ exakte experimentelle Durchführung sehr schwierig.

Zunächst wurde die Elektrizitätsmenge in einer Leidener Flasche mit einem von Kohlrausch 1853 konstruierten Sinuselektrometer durch eine Kombination mehrerer Versuche bestimmt.

Die Darlegungen in der großen Originalabhandlung sind nicht ohne weiteres verständlich. Ramsauer [7] hat sie in uns gewohnter Sprache dargestellt.

Die Leidener Flasche wurde geladen und ihr Potential P mit dem Sinuselektrometer gemessen. Dann berührte Weber den Kopf der Flasche mit einer Metallkugel von 13 Zoll Durchmesser, so dass die Elektrizitätsmenge E_1 in der Flasche verblieb und E_2 auf die Kugel überging. Das zu E_1/E^2 gehörige Potential wurde zu P_1 bestimmt.

Daraus ergab sich $E_1/E_2 = P_1/(P - P_1)$. E_2 ließ sich experimentell mittels des Coulombschen Torsionsapparates ermitteln und damit E_1 errechnen. Die Metallkugel mit der Ladung E_2 wurde mit einer kleinen Kugel von 2 Zoll Durchmesser berührt, die auf diese übergegangene Ladung durch die Abstoßung einer gleich großen mit ihr in Berührung gebrachten Kugel in elektrostatischen Einheiten gemessen. E_1 ließ Weber durch ein ballistisches Galvanometer fließen und den Winkelausschlag registrieren.

Nun musste die Zeitdauer τ ermittelt werden, während welcher ein Strom von derjenigen Intensität, welche im magnetischen Strommaß mit 1 bezeichnet wird, durch denselben Multiplikator fließen muss, um die in fünf Versuchen beobachteten Auslenkungen φ hervorzubringen. Zwischen τ und φ ermittelte Weber eine Beziehung

$$\tau = \varphi \cdot A = 0,0057087 \cdot 0,020915 = 0,0001194$$

Der Faktor A wird aus Windungszahl und Abmessungen des Multiplikators, der erdmagnetischen Horizontalintensität, der Schwingungsdauer und Dämpfung der Nadel, also aus lauter scharf bestimmbarer Größen ermittelt.

Die elektrostatisch gemessene Elektrizitätsmenge, die denselben Winkelausschlag hervorgerufen hatte, war zu 36060000 Einheiten bestimmt worden. Sie hat beim Durchfluss durch ein

¹¹Also die nach dem Coulombschen Gesetz elektrostatisch definierte Einheit der Elektrizitätsmenge.

¹²Heute würde man die Summe beider gleich 1 setzen.

Galvanometer die gleiche magnetische Wirkung wie die magnetisch gemessene Elektrizitätsmenge 0,0001194. Das bedeutet:

Das elektrostatische Strommaß verhält sich zum elektromagnetischen im mm-mg-s-System wie $1 : 302010 \cdot 10^6$.

Im Mittel der fünf Versuche ergab sich $310740 \cdot 10^6$. Dieses Ergebnis war überraschend und von größter prinzipieller Bedeutung. In Dimensionen ausgedrückt ergibt sich das Verhältnis

$$\frac{\text{elektrostatische Einheit}}{\text{elektromagnetische Einheit}} = \frac{\text{Länge}^{\frac{2}{3}} \cdot \text{Masse}^{\frac{1}{2}} \cdot \text{Zeit}^{-1}}{\text{Länge}^{\frac{1}{2}} \cdot \text{Masse}^{\frac{1}{2}}} = \text{Länge}^1 \cdot \text{Zeit}^{-1}$$

hat demnach die Dimension einer Geschwindigkeit, und diese ist gleich der Lichtgeschwindigkeit. Damit war ein erster experimentell gesicherter Hinweis auf den Zusammenhang zwischen Optik und Elektrizitätslehre gegeben.

Friedrich Kohlrausch (1840-1910), der Sohn von Webers Mitarbeiter Rudolph Kohlrausch, selbst als Schüler von Wilhelm Weber ein großer Experimentator und als Nachfolger von Helmholtz seit 1895 Präsident der Physikalisch-Technischen Reichsanstalt, bemerkt dazu:

"Erwägt man, mit Rücksicht auf die vor fünfzig Jahren vorhandenen primitiven und schwerfälligen Mittel und geringen Erfahrungen, die Schwierigkeiten, welche bei dieser ersten exakten absoluten Messung nach elektrostatischen Einheiten überwunden werden mussten, so erscheint die Annäherung des ersten Resultats an den wahren, damals nicht einmal der Größenordnung nach bekannten Wert als eine bewundernswerte Leistung." [9]

Die oben offen gebliebene Frage nach dem Wert der Konstanten c im Weberschen Grundgesetz kann nun beantwortet werden. c ist nicht identisch mit der Lichtgeschwindigkeit. Weber hatte als Strom nur die positive fließende Elektrizitätsmenge gerechnet.

Infolgedessen steht in der Originalabhandlung als Verhältnis des magnetischen Maßes zum mechanischen $155370 \cdot 10^6$. In unserer Darstellung ist die heutige Stromdefinition zu Grunde gelegt und der doppelte Wert angegeben.

Unter Benutzung der Konstanten c hatte Weber in der zweiten Abhandlung über elektrische Maßbestimmungen das gleiche Verhältnis als $c\sqrt{2} : 4$ bestimmt. Die Gleichstellung dieser Verhältnisse liefert

$$c = 155370 \cdot 10^6 \cdot 4/\sqrt{2} = 439450 \cdot 10^6$$

Durch die Arbeit von Weber und Kohlrausch, die das erste Verhältnis ermittelte, wurde also auch die Konstante des Weberschen Grundgesetzes bestimmt.

6 Weber in der Sicht von Heute

Webers unvergängliche Verdienste sind schon in der Einleitung mit Maxwells Worten gewürdigt worden, und wenn heute hundert Jahre später Weber veraltet erscheint, so sollte man der Worte gedenken: "Wer den Besten seiner Zeit genug getan, der hat gelebt für alle Zeiten."

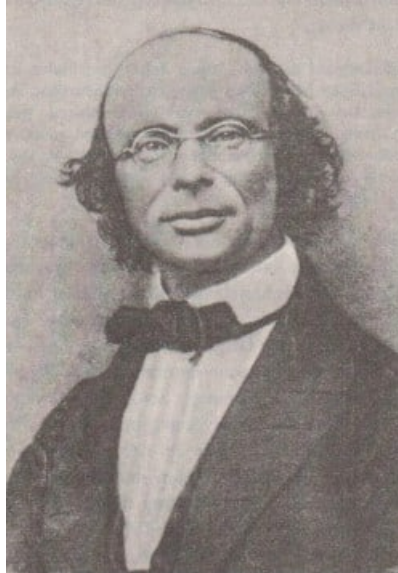


Abb.6 Wilhelm Weber um 1865

Webers Beispiel einer peinlich genauen quantitativen Erforschung eines Gebietes, das von Hans Christian Oersted (1777-1851) und Faraday erschlossen, von Ampere und Ohm zu bearbeiten begonnen wurde, wird immer in Ehren bleiben, auch wenn noch zu Lebzeiten Webers ein Wandel in grundlegenden Voraussetzungen sich vollzog. Seine neuentwickelten Geräte wie Elektrodynamometer und Erdinduktor haben die Zeiten überdauert.

Webers Auffassung von der Wirkung elektrischer Massen aufeinander muss als Fernwirkungstheorie bezeichnet werden. Ohne jeden Einfluss des zwischen ihnen befindlichen Stoffes wirken 2 elektrische Ladungen gemäß dem Coulombschen Gesetz momentan aufeinander ein. Genau so wird beim Newtonschen Gravitationsgesetz an eine Mitwirkung des zwischen zwei Massen befindlichen Raumes nicht gedacht.

Eine einzelne Ladung oder eine isolierte Masse lassen überhaupt keine Wirkung erkennen, diese ist erst nachweisbar, wenn eine zweite Ladung oder Masse irgendwo vorhanden ist. Das schwer vorstellbare Überspringen kleinster und größter Entfernungen war unbefriedigend, und nur die völlig gesicherte Gültigkeit der auf Grund dieser Annahme geschaffenen Gesetze konnte die Fernwirkungstheorie rechtfertigen.

Von ihr unterschied sich prinzipiell Faradays Bestreben, den einen Leiter umgebenden Raum als Sitz der elektromagnetischen Kräfte aufzufassen, in dem sie sich von Volumelement zu Volumelement mit endlicher Geschwindigkeit ausbreiten.

So hängt die Spannung zwischen Kondensatorplatten von der Natur des zwischen ihnen befindlichen Isolators ab. Schon eine einzige Ladung erzeugt um sich eine Änderung in dem umgebenden Raume, sei er mit Stoff erfüllt oder ein Vakuum.

Das Gebiet, in dem sich der neue Zustand zeigt, wird Kraftfeld und die gesamte Theorie Feldtheorie genannt. Nun ist es bei dieser Gegensätzlichkeit der Auffassungen so ähnlich wie bei der verschiedenen Auffassung vom Lichte bei Newton und Huygens. Beide Forscher waren zu

groß, um die Argumente der andern Seite von vornherein abzulehnen.

Bemerkenswert sind die Ausführungen, mit denen Weber seine erste große Arbeit von 1846 "Elektrodynamische Maßbestimmungen über ein allgemeines Grundgesetz der elektrischen Wirkung" schließt:

"Es lässt sich aber auch denken, dass die unter dem gefundenen Grundgesetze begriffenen Kräfte zum Teil auch solche Kräfte sind, welche zwei elektrische Massen auf einander mittelbar ausüben, und welche daher von dem vermittelnden Medium, und ferner von allen Körpern, welche auf dieses Medium wirken, abhängen müssen ...

Die allgemeine Regel zur Bestimmung der Kräfte ließe sich nämlich vielleicht noch einfacher aussprechen, wenn das vermittelnde Medium in Betracht gezogen würde, als es ohne dem in dem hier aufgestellten elektrischen Grundgesetze möglich war ..."

Wenn weitere Erfahrungen die Mitwirkung des Zwischenmediums erweisen,

"so dürfte doch dabei auch das elektrische Grundgesetz in der hier gegebenen, von dem vermittelnden Medium unabhängigen Form einen nicht unwichtigen Anhaltspunkt gewähren, um dieses Gesetz auch in anderer, von dem vermittelnden Medium abhängigen Form auszudrücken."

Historische Tatsache ist jedenfalls, dass in den letzten Jahrzehnten des 19. Jahrhunderts die von Maxwell auf Grund Faradayscher Vorstellungen geschaffene Theorie der Elektrizität namentlich durch die Arbeiten von Heinrich Hertz in den Vordergrund trat.

Interessant sind die Worte von Arnold Sommerfeld, die er am Anfange seiner "Elektrodynamik"¹³ schreibt:

"Meine Studienzeit fiel in die Jahre der Hertzschen Versuche. Zunächst wurde uns aber die Elektrodynamik alten Stiles vorgetragen, neben Coulomb und Biot-Savart das Amperesche Gesetz der Wirkung zweier Stromelemente aufeinander und seine Konkurrenten, die Gesetze von Graßmann, Gauß, Riemann, Clausius und als Krönung derselben das Gesetz von Wilhelm Weber, die alle nach dem Vorbild der Newtonschen Fernwirkung geformt waren ...

Dozenten und Studenten gaben sich alle Mühe, die damals Zug um Zug bekannt gewordenen Ergebnisse der Hertzschen Versuche zu assimilieren und mit der ebenfalls schwer verständlichen ursprünglichen Darstellung des Maxwellschen Treatise¹⁴ zu erklären.

Da fiel es mir wie Schuppen von den Augen, als ich die große Abhandlung von Hertz "Über die Grundgleichungen der Elektrodynamik für ruhende Körper" las ... Alle Wirkungen werden durch das elektromagnetische Feld übertragen."

Es ist aber auch daran zu erinnern, dass Maxwell im Vorwort zu dem erwähnten Treatise schreibt:

"Ich zweifle nicht, dass die andere Methode ... auch ihre Verteidiger finden und eine der Genialität ihrer Urheber würdige Bearbeitung erfahren wird."

Und Heinrich Hertz urteilte 1889:

"Man mag über die Richtigkeit des Weberschen Gesetzes ... denken wie man will, die Gesamtheit dieser Bestrebungen bildete ein in sich geschlossenes System voll wissenschaftlichen Reizes. Wer einmal in den Zauberkreis desselben hineingeraten war, blieb darin gefangen."

¹³Leipzig 1949.

¹⁴Lehrbuch über Elektrizität und Magnetismus.

Eine andere Kritik setzte an dem Unterordnen der Elektrodynamik unter drei unabhängige Grundgrößenarten nichtelektrischer Natur ein. Den einen waren die halbzahligen Exponenten in den Dimensionsprodukten Zeichen einer Zwangsjacke, in die die Elektrizität gesteckt wurde; den anderen "das einfachste und knappste Zeichen für die Eigenart der Elektrizität." (Kossel, siehe [6]).

Niemand wird leugnen, dass das von Gauß und Weber begründete System der Einheiten eine große dauernd fortwirkende Leistung war.

Eine wichtige Frage ist die folgende: Wieweit reichten Ansätze in Webers Arbeiten in die Zukunft?

Weber starb 1891, in einer Zeit also, da die Realität der Atome noch umstritten war, als bedeutende Forscher wie Wilhelm Ostwald (1853-1932) sie ablehnten, als Verfechter wie Ludwig Boltzmann (1844-1906) unter Angriffen zu leiden hatte.

Von Anfang an vertrat Weber die atomistische Auffassung der "ponderablen Materie" und der Elektrizität.

"Dem Weberschen Gesetz der elektrischen Wirkung liegt die Vorstellung von fast punktförmig zu betrachtenden elektrischen Ladungsträgern zu Grunde und die Annahme einer atomistischen Konstitution der Elektrizität ... Von Anfang an bediente sich Wilhelm Weber in seinen wissenschaftlichen Arbeiten der Atomistik." [5]

Rückblickend soll hier noch zweier Arbeiten Webers aus den Jahren 1835 und 1841 gedacht werden, die betitelt sind: "Über die Elastizität der Seidenfäden" und "Über die Elastizität fester Körper", weil Weber hierin versuchte, Elastizitätserscheinungen aus "bestimmten Stellungen der Elastizitätsachsen der kleinsten Teile gegeneinander", also atomistisch zu erklären.

Die Arbeiten entstanden aus Bedürfnissen der Praxis, "weil seidene Fäden häufig zu Apparaten gebraucht werden, die zur Messung anderer Naturkräfte bestimmt sind."

Das Neue, das Weber in seinen experimentellen Untersuchungen behandelte, ist die Nachwirkung, ein Begriff, der neu von ihm eingeführt wurde. Was Weber darunter verstand, geht aus folgender Definition hervor:

"Die Beobachtung zeigt, dass nach erfolgter Anspannung (mit der zugleich die aus dem Elastizitätsmodulus nach dem Gesetz der Proportionalität zu berechnende Ausdehnung eintrat) im Verlaufe längerer Zeit noch eine weitere Ausdehnung nachfolgte, die im Elastizitätsgesetze nicht bestimmt war, die als Wirkung oder Funktion der Fortdauer der Spannung zu betrachten ist, und die der Verfasser mit dem Namen der Nachwirkung bezeichnet hat."

Von seiner Grundannahme einer atomistischen Struktur sowohl der Elektrizität wie der ponderablen Materie hat Weber in den beiden letzten Jahrzehnten seines Schaffens zu den damals akuten Problemen der Wärme- und Elektrizitätsleitung in Metallen, der kinetischen Wärmetheorie, der Wärmestrahlung, der Erhaltung der Energie Stellung genommen.

Als kennzeichnend für diese Arbeiten sei auf die Abhandlung vom Jahre 1875 verwiesen: "Über die Bewegung der Elektrizität in Körpern von molekularer Konstitution."

Der vierte Abschnitt ist überschrieben "Identität der in allen Körpern enthaltenen beweglichen Teile, deren Bewegung Wärme, Magnetismus oder Galvanismus ist." Die Überschrift des fünften Abschnitts lautet "Identität der von der elektromotorischen Kraft im Strome erzeugten lebendigen Kraft mit der vom Strome im Leiter erzeugten Wärme."

Schon 1852 behandelte Weber die metallische Leitung und entwickelte folgende Vorstellung

(Abb. 7):



Zur Erläuterung des Hergangs bei der abwechselnden Verbindung und Scheidung der elektrischen Fluida im Doppelstrom, wie er aus dem Grundgesetze der elektrischen Wirkung ohne Zuziehung besonderer Molekularkräfte dieser Fluida abzuleiten wäre, diene folgende Betrachtung.

In A, B, C, ... seien positive elektrische Massen, von denen zunächst angenommen werden möge, dass sie am den Orten, wo sie sich befinden, festgehalten würden. In a befinde sich gegenwärtig eine bewegliche negativ elektrische Masse, auf welche die benachbarte positive Masse in A so stark wirke, dass dagegen die Wirkung der entfernten Massen in B, C ... vernachlässigt werden können.

Die Massen in A und a wirken aufeinander mit einer Kraft, die von ihrer Größe, Entfernung, relativen Geschwindigkeit und deren Änderung abhängt; indes möge hier der Einfachheit wegen angenommen werden, dass die aus der relativen Geschwindigkeit und deren Änderung sich ergebende Korrektur der elektrostatischen (von den Massen und deren Entfernung abhängigen) Kraft gegen diese letztere so gering sei, dass sie ebenfalls vernachlässigt werden dürfe.

Unter diesen Voraussetzungen folgt, dass, wenn keine andere Kraft auf die Masse in a wirkt, diese Masse den Gesetzen der Bewegung durch Zentralkräfte welche dem Quadrat der Entfernung verkehrt proportional sind, folgen müsse.

Die Masse in a wird folglich nach den Keplerschen Gesetzen z. B. eine elliptische Bahn um A beschreiben. Es wird aber eine Störung in dieser Bewegung der betrachteten Masse um A eintreten, sobald außer der Zentralkraft eine elektromotorische Kraft parallel mit der Linie AB mit konstanter Intensität auf die betrachtete Masse wirkt.

Die Elemente der bisherigen elliptischen Bewegung werden nun fortwährend geändert werden, und die von der betrachteten Masse beschriebene Bahn wird dadurch in eine Spirallinie übergehen, in welcher die betrachtete Masse endlich so weit von A fortgeführt wird, dass sie aus der Wirkungssphäre von A in die Wirkungssphäre von B gelangt usf.; nachdem sie eine Anzahl Spiralwindungen um B beschrieben hat, auch von B soweit fortgeführt wird, dass sie aus der Wirkungssphäre von B in die von C gelangt.

Auf diese Weise kann also eine elektromotorische Kraft ein Fortströmen der negativen Elektrizität in der Richtung ABC bewirken, an welchem die positiven Massen in A, B, C keinen Anteil nehmen.

Das Wesentliche dieser Betrachtung besteht darin, dass, sobald die elektromotorische Kraft zu wirken aufhört, die betrachtete Masse sogleich wieder nach den Keplerschen Gesetzen in elliptischer Bahn um diejenige positive Masse sich bewegen wird, in deren Nähe sie sich gerade befindet ..."

Nun dachte sich Weber auch die positiven Massen beweglich und der elektromotorischen Kraft ausgesetzt. Sie hätte für die positiven Massen die entgegengesetzte Richtung wie für die negativen. Es würde dadurch nichts Wesentliches geändert. Sobald die Kraft aufhört, rücken die negativen Massen nicht weiter in Richtung ABC, da die positiven Massen ihre Zentralkräfte ausüben.

Es folgt daraus, dass der Grund des Widerstandes in den Zentralkräften liegen kann, welche die

im elektrischen Doppelstrome sich begegnenden positiven und negativen Massen wechselseitig aufeinander ausüben.

1862 versuchte Weber eine Erklärung für die Erwärmung eines metallischen Leiters. Er fasste sie in den folgenden Worten in dem Kapitel "Über die Umsetzung der Stromarbeit in Wärme" zusammen:

"Da eine Temperaturerhöhung der ponderablen Moleküle nach der mechanischen Wärmetheorie eine Zunahme der lebendigen Kraft in den Molekülen fordert, da diese Zunahme der lebendigen Kraft durch die mit größerer Geschwindigkeit in den Bereich der Moleküle eintretenden, mit geringerer Geschwindigkeit wieder austretenden elektrischen Teilchen, welche den Strom bilden, gegeben ist, da ferner die Zunahme an lebendiger Kraft nach der Theorie beharrlicher elektrischer Molekularströme, während die Teilchen im Bereich der Moleküle sich befinden, ungeschwächt beharrt, so scheint von einer Umsetzung von Stromarbeit in Wärme gar nicht die Rede sein zu können, sondern die in den Molekülen angesammelte Stromarbeit scheint danach selbst als die in den Molekülen enthaltene Wärme betrachtet werden zu müssen."

Die Erwärmung des Leiters deutete Weber demnach hier als Steigerung der Bewegungsenergie der Ampereschen Molekularströme. 1871 kam er in den "Elektrodynamischen Maßbestimmungen insbesondere über das Prinzip der Erhaltung der Energie" darauf zurück.

Er prüfte dabei die Annahme, "dass die Wärmeenergie eine Bewegungsenergie wäre, welche von Bewegungen ganz anderer Teilchen als elektrischen herrührte."

Er widerlegte sie ähnlich wie schon 1862 durch folgenden Gedankengang:

"Wenn die elektrischen Teilchen, welche die Stromarbeit mit sich führen, ... (diese) ... an andere materielle Teilchen (an die Teilchen des Wärmemediums) abtreten müssen, so muss aus gleichem Grunde überhaupt jede den elektrischen Teilchen im Bereiche ponderabler Moleküle erteilte Bewegung, gleichgültig woher sie rühren möge, ihnen sofort wieder entzogen werden, so dass gar keine beharrende Bewegung elektrischer Teilchen im Bereiche ponderabler Moleküle möglich wäre.

Sogar die Möglichkeit des elektrischen Stromes im ponderablen Körper würde dadurch zweifelhaft werden; denn ein elektrisches Teilchen, wenn es auch von noch so großen elektromotorischen Kräften getrieben würde, könnte in eine größere Bewegung gar nicht geraten, wenn jede Bewegung im Entstehen sofort von ihm an die Teilchen des Wärmemediums übertragen würde."

Weber zieht 1871 die gleiche Folgerung wie 1862,

"dass die dem Konduktor durch den Strom erteilte Wärmemenge eine Bewegungsenergie ist, welche von Bewegungen im Innern des Konduktors herrührt, und zwar von Bewegungen, die in einer Verstärkung der von den elektrischen Teilchen im Konduktor gebildeten Ampereschen Molekularströme besteht."

Eine merkwürdige Änderung der Ansichten tritt in der Arbeit von 1875 "Über die Bewegungen der Elektrizität in Körpern von molekularer Konstitution" ein. Weber spricht hier davon, dass "die positiv elektrischen Teile sich um die an ponderablen Massen haftenden negativen Teile drehen."

Auf der Grundlage Weberscher Anschauungen ist von Eduard Riecke, einem langjährigen Assistenten und von 1881 an Nachfolger Wilhelm Webers, und Paul Drude die erste Elektronentheorie entwickelt worden.

Drude hat vorgeschlagen, die Weberschen Atome als Elektronen, und die elektrolytischen Träger der Elektrizität als Ionen zu bezeichnen, wie es heute üblich ist. Edmund Hoppe, ein Schüler Webers, spricht davon [4], dass im Nachlass Webers das moderne Atommodell (gemeint ist das von Rutherford - Bohr) nur mit umgekehrten Vorzeichen entwickelt ist.

"Aber diese Vorzeichen konnte Weber noch nicht entscheiden, denn es gab noch keine Kathoden- und Röntgen- und Becquerelstrahlen. Besonders bemerkenswert scheint mir, dass er die Lichtstrahlung aus dem Austritt eines Kreisenden Atoms aus seiner Bahn ableitet."

Wenige Jahre nach Webers Tode wurden die großen experimentellen Entdeckungen gemacht, die den Grund zu der Physik des 20. Jahrhunderts legten.

7 Ausklang

Bald nach seiner Rückkehr von Leipzig nach Göttingen konnte Weber ein Gartengrundstück mit einem kleinen Haus erwerben, in dem er bis zu seinem Ende wohnte.



Abb. 8 Wilhelm Weber im 72. Lebensjahr

Er blieb unverheiratet, liebte aber ein geselliges Leben in vertrautem Kreise. Eine seiner Nichten führte ihm die Wirtschaft und ermöglichte es Weber, häufig, namentlich Sonntags, Gäste bei sich zu sehen.

Seine Neffen waren oft zu Besuch, und Friedrich Kohlrausch, der Sohn seines früh verstorbenen Freundes und Mitarbeiters Rudolf Kohlrausch, lebte dort wie ein Sohn des Hauses. Aus seinen Aufzeichnungen stammt auch der Bericht über Webers häusliches Leben:

"Unter dem vielen, was hier dankbar zu erwähnen ist, steht obenan das Freundliche und Gute, was das gastliche Webersche Häuschen in dem stattlichen Garten am Ende der Judenstraße bot. Weber war unverheiratet, aber ganz vortrefflich "Vernichtet", wie man zu sagen pflegte. Dem Haushalt stand regelmäßig eine der Töchter von Ernst Heinrich Weber aus Leipzig vor, zumeist die älteste, Sophie.

Sie sorgte für "Onkelchen" und seinen Haushalt und sorgte mütterlich für die Vielen, die dort einkehrten. Rätselhaft ist, wie das kleine Wohnhaus eine so reiche und anmutende Gastlichkeit ermöglichte.

Es fasste damals außer den notwendigen Wirtschaftsräumen zu ebener Erde 4 Zimmer und über eine enge Stiege einige kleine Mansardkammern, die durch erfinderische, den Platz raffiniert ausnutzende Einrichtungen zu Schlafräumen tauglich gestaltet waren.

Weber persönlich verfügte über 2 schmale Zimmerchen, ein Vorzimmer, in welchem das Schlafsofa abends mit Bettzeug montiert, das Nachtlager des anspruchslosen Hausherrn bildete, und daran schloss sich das Studierzimmer, gerade so breit, dass am Fenster der Schmalseite ein bescheidener Schreibtisch Platz fand, mit einerseits einem Sofa für Besucher, andererseits einem Sessel für den Schreibenden.

Für Besucher war Weber stets zu sprechen. Er begrüßte sie, nachdem er sich mittels einer kunstvollen Körperbiegung zwischen Tisch und Sessel emporgeklemmt hatte, stets aufs freundlichste, einem Raucher eine von seinen vortrefflichen Manilazigarren anbietend.

Dass die Manilaform wegen ihrer Kapillarverhältnisse Vorzüge vor der gewöhnlichen Wicklung bietet, erwähnte er gern.

Die Herzensgüte und Anspruchslosigkeit Webers waren geradezu rührend. Wohl verstanden, seine Überzeugungen vertrat er stets energisch und unter Umständen sehr lebhaft, was in seiner Unzugänglichkeit für höfische Form bei Fernstehenden gelegentlich ein ganz schiefes Urteil über seine Persönlichkeit bewirkte ...

Fast regelmäßig wurde zu Sonntag Mittag ein kleiner Kreis unbewebter, meist jüngerer Leute bewirtet ... Nach Tisch setzte sich die Unterhaltung in dem prächtigen Garten fort, wo im Schatten der stattlichen Linde mit Vorliebe Boggia¹⁵ betrieben wurde.

Aktiv beteiligte sich Weber selbst nicht, aber er regte den Ehrgeiz an und übernahm gern die Rolle des Unparteiischen."[9]

Weber war nicht für Repräsentation geschaffen, aber seine freundliche, zurückhaltende und bescheidene Art erwarb ihm viele Freunde. Die meisten hat er ins Grab sinken sehen.

Eine große Feier fand aus Anlass seines 60jährigen Doktorjubiläums 1886 statt, die Weber viele Ehrungen einbrachte. Die bemerkenswerteste war die Auszeichnung mit dem Titel Excellenz durch den deutschen Kaiser, etwas für einen Physiker Ungewöhnliches.

Zu wissenschaftlichen Arbeiten war Weber zu dieser Zeit nicht mehr in der Lage. Dafür fand er wie der alte Gauß Freude an schöngeistiger Lektüre, vor allem liebte er Goethe und Shakespeare. Anfang des Jahres 1891 erkrankte Weber an einer Gelbsucht, die seine Kräfte langsam verzehrte. Seinen letzten Tag, den 23. Juni, verbrachte er, in seinem Lehnstuhl ruhend, im Garten, wo er sanft entschlief.

Für uns ist Leben und Wirken Wilhelm Webers nicht abgeschlossene Vergangenheit. Vielmehr gibt uns das Studium seines Lebenslaufes ein Beispiel für eine von intensiver Arbeit gekennzeichnete tief humanistische Lebensführung, die auch Aktionen für Freiheit, Demokratie und Fortschritt einschloss.

Wilhelm Weber verkörperte auf seine Art ein Leben für den Fortschritt der Wissenschaft, das auch immer ein Leben für den Fortschritt im allgemeinen sein muss.

¹⁵Boccia, ital. Kugelspiel.

8 Schrifttum

- [1] Wilhelm Webers Werke, Bd. I-VI, hrsg. v. d. Königl. Gesellschaft der Wissenschaften zu Göttingen. Berlin 1892-1894
- [2] Weber, Heinrich: Wilhelm Weber - eine Lebensskizze. Breslau 1893
- [3] Rosenberger, F.: Die Geschichte der Physik, 3. Teil. Braunschweig 1890
- [4] Hoppe, E.: Geschichte der Physik. Braunschweig 1926 - Geschichte der Elektrizität. Leipzig 1884
- [5] Wiederkehr, K. H.: Wilhelm Webers Stellung in der Entwicklung der Elektrizitätslehre. Dissertation, Hamburg 1960 - Wilhelm Eduard Weber. Erforscher der Wellenbewegung und der Elektrizität 1804-1891. Stuttgart 1967
- [6] Stille, U.: Die Konstante c in der Elektrodynamik. Physikalische Blätter 13 (1957) S. 14-22 - Messen und Rechnen in der Physik. Braunschweig 1955
- [7] Ramsauer, C.: Grundversuche der Physik in historischer Darstellung. Berlin-Göttingen-Heidelberg 1953
- [8] Feyerabend, E.: Der Telegraph von Gauß und Weber im Werden der elektr. Telegraphie. Hrsg. vom Reichspostministerium 1933
- [9] Kohlrausch, F.: Gesammelte Abhandlungen. 2 Bände. Leipzig 1910/11
- [10] Weber, R.: Die Universität Leipzig in der Revolution 1848/49, In: Karl-Marx-Universität Leipzig, Beiträge zur Universitätsgeschichte, Bd. 1, Leipzig 1959
- [11] Weber, W.; Kohlrausch, R.: Fünf Abhandlungen über absolute elektrische Strom- und Widerstandsmessung. Hrsg. von F. Kohlrausch. Ostwalds Klassiker der exakten Wissenschaften Nr. 142. Leipzig 1903