

---

**Eike Schierhorn**

**Walter Friedrich**

Biografien hervorragender Naturwissenschaftler, Techniker und Mediziner Band 69  
1983 BSB B. G. Teubner Leipzig  
Abschrift und LaTeX-Satz: 2023

<https://mathematikalpha.de>

## **Inhaltsverzeichnis**

<b>1</b>	<b>Vorworte</b>	<b>3</b>
<b>2</b>	<b>Einleitung</b>	<b>6</b>
<b>3</b>	<b>Vom Gymnasiasten zum weltbekannten Wissenschaftler</b>	<b>7</b>
<b>4</b>	<b>Das Institut für Strahlenforschung in Berlin</b>	<b>20</b>
<b>5</b>	<b>Stand der Biophysik in der Mitte der 40er Jahre</b>	<b>28</b>
<b>6</b>	<b>Walter Friedrich wird Vertreter der deutschen Friedensbewegung</b>	<b>34</b>
<b>7</b>	<b>Akademiepräsident mit großen Aufgaben</b>	<b>47</b>
<b>8</b>	<b>Das Institut für Medizin und Biologie unter Walter Friedrich</b>	<b>53</b>
<b>9</b>	<b>Ausklang</b>	<b>60</b>
<b>10</b>	<b>Chronologie</b>	<b>64</b>
<b>11</b>	<b>Ehrungen</b>	<b>65</b>
<b>12</b>	<b>Literatur</b>	<b>66</b>

## 1 Vorworte



1 Walter Friedrich (25. 12. 1883 bis 16. 10. 1968)

Gemälde von Bruno Beye 1953, im Besitz der Akademie der Wissenschaften der DDR

Ein Buch über Walter Friedrich zu dessen 100. Geburtstag ist notwendigerweise - und muss es immer sein - die Biographie eines großen Gelehrten. Sein Leben ist aber nicht nur Widerspiegelung eines Abschnitts Wissenschaftsgeschichte des 20. Jahrhunderts, Walter Friedrich schrieb mit an einem Stück deutscher und europäischer Geschichte, als Wissenschaftler, der sich dem Leben, dem Menschen, dem Frieden zutiefst verpflichtet fühlte.

Walter Friedrich wurde nicht hineingeboren in eine Welt von Not und Elend, aus der Millionen den Weg in ein anderes, besseres Leben manchmal spontan, manchmal klassenbewusst beschritten; er kam aus gesicherten Verhältnissen und konnte ohne Bedrängnis in den Höhen der Wissenschaft schreiten. Doch er fand den gleichen Weg, kam zum gemeinsamen Ziel mit all jenen, die sich aus Dunkelheit emporkämpften.

An dem Punkt seines Lebensweges, der jeden einmal zur Entscheidung, zur Richtungswahl zwingt, hat sich Walter Friedrich mit wissenschaftlicher Klarsicht und innerer Anteilnahme zur Arbeiterklasse, zum gesellschaftlichen Fortschritt, zum Frieden bekannt. Eine Entscheidung, die Frederic Joliot-Curie - von Walter Friedrich hoch verehrt und für ihn beispielhaft - jedem Wissenschaftler ans Herz legte: Wirkt immer dafür, dass die Erkenntnis und die Entdeckungen dem menschlichen Fortschritt und nicht der Vernichtung des Menschen nutzbar gemacht werden!

Walter Friedrich - die Lehren aus Faschismus und Krieg ziehend - erkannte, dass es in unserer Zeit nichts Wichtigeres geben kann, als dem Humanismus, dem Frieden und dem Fortschritt zu dienen, und dass man sich dafür mit seinem ganzen Sein einzusetzen habe. Für ihn war das gleichbedeutend mit dem engagierten Eintreten für den Sozialismus. Folgerichtig ergab sich daraus für ihn, für sein Wirken die Erkenntnis und das persönliche Bekenntnis:

"Alle echten humanistischen Bestrebungen und Ideen der deutschen Geschichte und Wissenschaft werden dort legitim fortgesetzt und weiterentwickelt, wo die Sache des Volkes, wo das Streben nach Frieden und Sozialismus zur offiziellen Staatspolitik geworden ist, nämlich hier

bei uns in der Deutschen Demokratischen Republik."

In der Einheit von Sozialismus und Frieden, von Friedenskampf und revolutionärer Arbeiterbewegung sah er letztlich die Garantie für eine friedliche Welt.

Walter Friedrich, Wissenschaftler, Hochschullehrer, war bereit, Erkenntnis und Bekenntnis in politisches Handeln, in engagiertes Tätigwerden überzuleiten. Mit der Wahl als Präsident des DDR-Friedensrates und als Präsidiumsmitglied des Weltfriedensrates übernahm er persönliche und höchste Friedensverantwortung. Im In- und Ausland wurde er zum Sprecher der DDR-Friedensbewegung, rühriger Vertreter der Friedensbotschaften unseres Landes und der befreundeten Sowjetunion, aufrüttelnder Mahner, täglich für den Frieden Taten zu vollbringen. Mit seinem Auftreten in zahllosen Kundgebungen und auf internationalen Kongressen half er mit, der Friedenspolitik des Sozialismus und der Sowjetunion, die er den „Schrittmacher für den Völkerfrieden“ nannte, den Weg in die Weltöffentlichkeit zu bahnen.

Wenn heute die Weltfriedensbewegung im Kampf gegen die drohende Gefahr eines Kernwaffenkrieges ihre Wirkungs- und Einflussphäre weltweit ausdehnen konnte und daraus Optimismus für den Friedenskampf berechtigt ist, so hat auch Walter Friedrich durch seine große Hingabe für die menschlichste Sache der Welt, den Frieden, Fundamente gelegt. Sein internationaler Ruf als Wissenschaftler, sein Humanismus und seine Friedensliebe, sein bekenntnishafte Tätigwerden, bei dem Wort und Tat immer übereinstimmten und zu dem er sich bis zu seinem Lebensende bekannte, machten ihn zu einem auch heute noch unvergessenen Weggefährten der Millionen Friedenskämpfer in aller Welt.

Wir sind Walter Friedrich zu tiefem Dank verpflichtet. Wer ihn kannte, weiß, dass man sich seiner nur durch tatkräftige Hingabe und Unermüdlichkeit im Dienste des Friedens erinnern sollte.

Prof. Dr. Dr. Günther Drefahl

Präsident des Friedensrates der Deutschen Demokratischen Republik Mitglied der Akademie der Wissenschaften der DDR

1912 machte ein junger Physiker in München ein wichtiges Experiment. Er richtete einen Röntgenstrahl auf einen Kristall und erhielt ein Beugungsphänomen. Das änderte unser Bild von der physikalischen Materie und erschloss eine Methode, die uns entscheidende Einblicke in die Struktur der lebenden Materie erlaubte.

Später interessierte er sich für die Anwendung von Strahlung in der medizinischen Diagnostik und Therapie, wodurch er - der Physiker - zu einem der Begründer einer heute für unseren Gesundheitsschutz wesentlichen Technik der Radiologie wurde.

Und schließlich wurde der bürgerliche Wissenschaftler, den ursprünglich wenig interessierte, was außerhalb seines Laboratoriums lag, zu einem der Pioniere, die nach der Befreiung vom Faschismus sich leidenschaftlich für den Aufbau einer nur dem Glück der Menschen dienenden Wissenschaft einsetzten und die mit all ihren Kräften für die Erhaltung des Friedens und gegen die Bedrohung der Menschheit durch die nuklearen und andere schreckliche Waffen kämpften. Das führte ihn an die Seite der Arbeiterklasse und ihrer Partei wie an die Spitze der Friedensbewegung in der Deutschen Demokratischen Republik.

1949 lernte ich Walter Friedrich näher kennen, als er mir vorschlug, in dem von ihm geleiteten Institut für Medizin und Biologie zu arbeiten und Lehraufgaben an der Berliner Universität zu übernehmen. Unter seiner Leitung erlebten wir dann alle eine ebenso schöne wie stürmische Entwicklung.

Das Institut gewann in wenigen Jahren hohes internationales Ansehen, und genau dasselbe gilt für die umfassenden Bereiche der Akademie wie der Humboldt-Universität, für welche er als Präsident bzw. Rektor Verantwortung übernahm und für deren Entwicklung zu sozialistischen Wissenschafts- bzw. Lehrinstituten er Entscheidendes beitrug.

Er wurde für uns der „Präsident“, aber nicht entrückt auf einem hohen Stuhl, sondern uns allen verbunden durch seine echte Menschlichkeit und seine mit hohem wissenschaftlichen Können wie auch Humor verbundene Weisheit. Er wurde für uns zum Vorbild, nicht zuletzt auch dadurch, wie er die gesellschaftliche Verantwortung des Wissenschaftlers durch seine Tätigkeit als Abgeordneter unserer Volkskammer und sein unablässiges Wirken für Frieden und Abrüstung zum Ausdruck brachte, Leitbild sollte er auch für diejenigen bleiben oder werden, welche nicht das Glück hatten, ihn persönlich zu kennen - also für unsere nachfolgende Wissenschaftlergeneration.

Sie hat es vielmals leichter als Walter Friedrich; denn sie kann auf dem Fundament bauen, das er mit geschaffen hat. Bedenken wir indessen die hohen und schönen Ziele, die sich unsere Gesellschaft gestellt hat, aber ebenso auch die Probleme, die sich aus der kritischen ökonomischen und politischen Situation, aus der Verschärfung der Klassenauseinandersetzung ergeben, so stehen wir vor nicht geringeren Anforderungen.

Sie wird sie meistern, wenn sie ihm, unserem Lehrer, dem hervorragenden Wissenschaftler, dem Friedenskämpfer und Verbündeten der Arbeiterklasse, folgt.

Prof. Dr. sc. med. Friedrich Jung

Mitglied der Akademie der Wissenschaften der DDR, Direktor des Zentralinstituts für Molekularbiologie der AdW der DDR Mitglied des Friedensrates der DDR

## 2 Einleitung

Gedenktage sind für uns nichts Formales, sondern Anlass, historische Ereignisse, das Wesen großer Persönlichkeiten tiefer zu verstehen und für die Gegenwart zu nutzen. Dabei erschließen wir uns das Wissen um den gesamten geschichtlichen Prozess, die Lehren aus den Kämpfen und Erfolgen, den Niederlagen und Siegen.  
Erich Honecker, 13. 6. 1980

Walter Friedrich, ein Schüler Wilhelm Conrad Röntgens und Arnold Sommerfelds, gehörte in der ersten Hälfte unseres Jahrhunderts zu den Wissenschaftlern, die mit ihren Leistungen die Entwicklung der Naturwissenschaften, der Medizin und der Technik beeinflussten.

War er zusammen mit Max von Laue und Paul Knipping 1912 der Entdecker der Röntgenstrahlinterferenzen, so widmete er sich bald darauf der Anwendung der Röntgenstrahlen in der Medizin und wurde zum Mitbegründer der Biophysik in Deutschland.

Seine ganze Kraft und Persönlichkeit war über 50 Jahre der Erforschung und Bekämpfung der Geschwulstkrankheiten gewidmet.

Walter Friedrich fand daneben noch Zeit, auf wissenschafts-organisatorischem Gebiet zu arbeiten.

Aus tiefer Verantwortung gegenüber der Wissenschaft und der nach der Zerschlagung des Faschismus in Deutschland entstehenden neuen Gesellschaftsordnung arbeitete er bald an vorderster Stelle in der deutschen Friedensbewegung. Diese Haltung und sein Wirken heben ihn in eine Sonderstellung unter den deutschen Wissenschaftlern des 20. Jahrhunderts.

### 3 Vom Gymnasiasten zum weltbekannten Wissenschaftler

In dem südlich von Magdeburg gelegenen und heute in die Bezirksstadt eingemeindeten Dorfe Salbke wurde Walter Friedrich am 25. 12. 1883 geboren. Sein Vater, der Ingenieur und spätere Fabrikbesitzer Carl Friedrich, der sich sehr für die Elektrophysik interessierte und über umfangreiche Kenntnisse auf diesem Gebiet verfügte, zog bald mit seiner Familie nach Aschersleben am Harz.

Dort wuchs Walter Friedrich heran und besuchte die Realschule und das humanistische Gymnasium „Stephaneum“, die heutige „Thomas-Müntzer-Oberschule“.

Die zweite Hälfte der Schulzeit verlief nicht sehr erfolgreich. Hatte er in den wenig gefragten naturwissenschaftlichen Fächern und in Musik fast nur „Einsen“, so bekam er wegen seiner Interesselosigkeit und dem daraus resultierenden Nichtwissen in den sprachlichen Fächern und in Geschichte mehrmals die Abschlussnote „Fünf“. Die Folge war, dass er zweimal eine Klassenstufe wiederholen musste.

Doch mit Energie und väterlichem Druck konnte er 1905 das Abitur ablegen. Die sehr gute Note in Musik verdankte er u. a. seinem vorzüglichen Geigenspiel.

So lag es für Walter Friedrich nahe, ein Musikstudium mit der Absicht aufzunehmen, eines Tages als Violinvirtuose seinen Lebensunterhalt erwerben zu können. Doch kämpfte noch eine andere Seele in seiner Brust. Diese gehörte der Naturwissenschaft, genauer gesagt der Physik. Mitbestimmend für diese Veranlagung waren die Ambitionen seines Vaters, der es auch verstand, seinen Sohn unauffällig zu lenken. So erhielt Walter Friedrich im Alter von knapp 18 Jahren einen „Röntgen-Apparat“ geschenkt. Bekanntlich hatte Wilhelm Conrad Röntgen Ende 1895 die später nach ihm benannten X-Strahlen entdeckt<sup>1</sup>, d. h. elektromagnetische Strahlen, die eine Wellenlänge im der Größenordnung von etwa 1 bis 1000 pm besitzen können.

Diese neue Strahlenart wurde zunächst vorsichtig auf ihre Anwendungsmöglichkeiten hin getestet. Bekannt war u.a., dass man mit diesen Strahlen Gegenstände und Körperteile durchstrahlen konnte. Röntgen demonstrierte das schon mit seiner eigenen Hand, aber auch mit der Aufnahme seines durchstrahlten Jagdgewehres.

Die ersten medizinischen Anwendungen der Röntgenstrahlen sind aus Berlin und Wien bekannt [1,2]. Dazu zählen sowohl die Durchstrahlung von Körperteilen, insbesondere der Hand (Die Exposition betrug Anfang 1896 ungefähr eine Stunde, Mitte des gleichen Jahres nach Benutzen von höheren Strahlintensitäten nur noch wenige Sekunden.), als auch die ersten Bestrahlungen von bestimmten Körperbereichen.

Bei den Durchstrahlungen konnten metallische und nichtmetallische Fremdkörper, auch Schrotkörner infolge von Schussverletzungen gefunden werden.

Otto von Schjerning und sein Kollege Kranzfelder in Berlin berichten bereits im April 1896, dass sie sogar einen Embryo im fünften Monat zur Darstellung mittels Röntgenstrahlen gebracht haben [1]. In Wien wurde eine ägyptische Mumie durchstrahlt und dabei Ibsknochen gefunden [2].

Konnten in Wien Eduard Haschek und Otto Lindenthal schon im Januar 1896 das erste Angiogramm (Gefäßdarstellung) an einer amputierten Leichenhand nach Injektion einer Teichmann-

---

<sup>1</sup>Nach dem Vortrag von Wilhelm Conrad Röntgen am 23. 1. 1896 machte der Würzburger Anatom Albert von Koelliker den Vorschlag, die von Röntgen am 8. 11. 1895 entdeckten und von ihm X-Strahlen genannten Strahlen von nun an Röntgenstrahlen zu nennen.

schen Masse (Kreide, Zinnober, Petroleum) vorstellen, so gelang es dem Jenenser Anatomen Hermann Braus, die Röntgenstrahlen zur Abbildung von Blutgefäßen der Hand nach einer Quecksilberinjektion zu benutzen.

In einer der allerersten Arbeiten zur Anwendung, der Röntgenstrahlen in der Medizin diskutiert Moritz Jastrowitz bereits im Januar 1896 die Möglichkeit, diese bei der Untersuchung von Tumoren einsetzen zu können. So konnte Eugen Goldstein auf Bitten von Franz König an einem amputierten Unterschenkel einen Knochentumor röntgenologisch nachweisen und mit seinen Zeichnungen des pathologischen Präparates erfolgreich vergleichen.

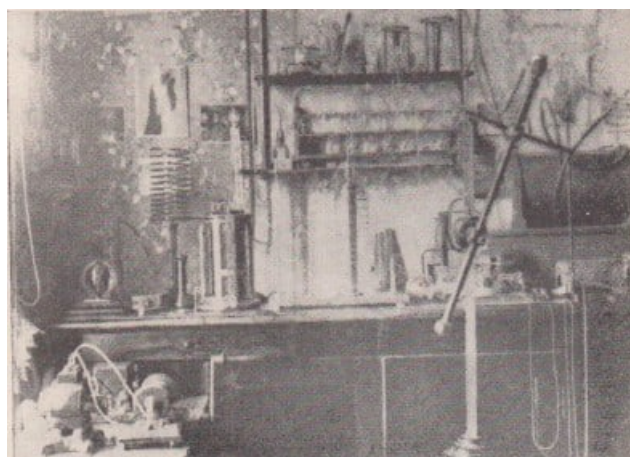
Der zum Begründer der Strahlentherapie werdende Leopold Freund konnte noch 1896 in Wien ein tierfellähnliches behaartes Muttermal am Hals und Rücken eines kleinen Mädchens so mit Röntgenstrahlen behandeln, dass nach zehntägiger 2-Stunden-Bestrahlung die Haare ausfielen [2]. Das war der erste gelungene experimentelle Nachweis einer biologischen Wirkung dieser Strahlen.

Der Freiburger Gynäkologe Bernhard Krönig beginnt 1904 zuerst mit der Röntgenstrahlbehandlung von gutartigen Uterusblutungen, um nach Vorliegen größerer Erfahrungen den Einsatz auch auf bösartige Geschwülste der weiblichen Geschlechtsorgane, insbesondere des Uteruskarzinoms auszudehnen.

Die sich zunächst entwickelnde Euphorie wurde aber auch durch die kritischen Stimmen von prominenten Wissenschaftlern gehemmt. Hinzu kam natürlich eine gewisse Scheu sowohl bei den Menschen, die mit einem derartigen Strahlen-Apparat arbeiten wollten oder sollten, als auch bei den Patienten, die mit diesem Gerät behandelt oder untersucht werden sollten.

Diesem Umstand war es letztlich zu verdanken, dass Walter Friedrichs Vater einen solchen „Röntgen-Apparat“ von einem Ascherslebener Heilpraktiker für seinen Sohn erwerben konnte.

Walter Friedrich „spielte“ nicht nur mit dieser Röntgenanlage, sondern fertigte auch Durchstrahlungsaufnahmen für das städtische Krankenhaus Aschersleben an. Das beweist, mit welchen Problemen er sich bereits während seiner Schulzeit beschäftigte. Heute wäre ein derartiges „Spielen“ mit ionisierenden Strahlen bei der Vielzahl einschlägiger Arbeitsschutzbestimmungen undenkbar.



2 Laboratorium von Walter Friedrich um 1903 in Aschersleben [6]

Damals wusste man jedoch von den Gefahren der Röntgenstrahlen noch sehr wenig, so dass später auch hervorragende Pioniere der klinischen Radiologie wie Max Lewy-Dorn, Heinrich-Ernst Albers-Schönberg, Gustav Kaiser, Guido Holzknecht und viele andere ihren Strahlenschäden erlagen oder schon frühzeitig ihre röntgenologische Tätigkeit aufgeben mussten.

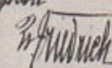


Abb. 2 zeigt das Laboratorium des knapp 20jährigen Walter Friedrich. Zu erkennen sind sowohl der Hochspannungsinduktor (rechts), verschiedene Röhren als auch das Bild einer durchstrahlten Hand an der Wand. Eine solche von Walter Friedrich hergestellte Aufnahme ist auch in Abb. 3 zu sehen.



3 Röntgenaufnahme einer Hand aus dem Jahre 1902, von Walter Friedrich hergestellt [6]

Wie aus der von ihm ausgestellten Rechnung aus dem Jahre 1904 (Abb. 4) ersichtlich ist, fertigte er damals mehrere derartige Aufnahmen an. Vergewenigt man sich seine Ambitionen, so versteht man, dass es Walter Friedrich schwer fiel, das für ihn geeignete Studienfach zu finden. Der Ausweg bestand dann darin, dass er in Genf neben dem Musikstudium auch Physikvorlesungen belegte. Eine seiner Absichten war es, sein Geigenspiel bei dem damals berühmten Konzertmeister Jacques Thibaud zu vervollständigen.

<p>Über die Verwaltung des städtischen Krankenhauses zur Achtersleben</p> <p>Im Auftrage des verehrten Herrn Dr. Kisthe als dirigierenden Arztes des städt. Krankenhauses habe ich im Laufe der letzten beiden Jahre folgende Röntgenographien angefertigt und gestatte mir für geleistete Leistungen folgen zu verliquidieren</p> <p>2 Aufnahmen an Hand eines jungen Offiziers mit Chloroformvergiftung à 300fr 400fr</p>	<table border="0"> <tr> <td>1</td> <td>1 Aufnahme des Bruches des Handgelenkes eines Offiziers</td> <td>3,00</td> </tr> <tr> <td>2</td> <td>2 Aufnahmen eines Schiefersenders der Hand eines Frau</td> <td>à 300fr 6,00</td> </tr> <tr> <td>3</td> <td>2 Aufnahmen einer Hand mit eingetrenntem Gelenk à 200fr eines Offiziers</td> <td>5,00</td> </tr> <tr> <td>4</td> <td>2 Aufnahmen der Brust eines jungen Offiziers mit Chloroformvergiftung à 100fr</td> <td>2,00</td> </tr> <tr> <td colspan="2"></td> <td style="border-top: 1px solid black;">28,00</td> </tr> </table> <p>Fachbediensteter            Gymnasial-Kontrollrat 12</p>	1	1 Aufnahme des Bruches des Handgelenkes eines Offiziers	3,00	2	2 Aufnahmen eines Schiefersenders der Hand eines Frau	à 300fr 6,00	3	2 Aufnahmen einer Hand mit eingetrenntem Gelenk à 200fr eines Offiziers	5,00	4	2 Aufnahmen der Brust eines jungen Offiziers mit Chloroformvergiftung à 100fr	2,00			28,00
1	1 Aufnahme des Bruches des Handgelenkes eines Offiziers	3,00														
2	2 Aufnahmen eines Schiefersenders der Hand eines Frau	à 300fr 6,00														
3	2 Aufnahmen einer Hand mit eingetrenntem Gelenk à 200fr eines Offiziers	5,00														
4	2 Aufnahmen der Brust eines jungen Offiziers mit Chloroformvergiftung à 100fr	2,00														
		28,00														

4 Rechnung von Walter Friedrich für erbrachte Leistungen [6]

Ob schließlich die Entscheidung nach einem Semester für die Physik dadurch fiel, dass es in seinem Semester einen besseren Geiger gab oder der väterliche Rat eventuell schwerer wog, lässt sich kaum sagen. Der Vater versuchte seinem Sohn zumindest klar zu machen, dass eine außergewöhnliche Begabung und ein entsprechendes Können Voraussetzung dafür seien, eines Tages einmal „die erste Geige spielen zu können“.

Das Physikstudium setzte Walter Friedrich 1906 an der Universität München fort, um es am 24. Juli 1911 mit der Promotion zum Dr. phil. abzuschließen. Das Thema seiner Dissertation „Räumliche Intensitätsverteilung der X-Strahlen, die von einer Platinkathode ausgehen“ wurde von Röntgen, dem damaligen Direktor des Physikalischen Institutes, selbst gestellt.

An dieser Arbeit saß Walter Friedrich vom Januar 1909 bis zum Juli 1910. Es ging dabei um die Beantwortung der wiederholt aufgeworfenen Frage nach der Azimutabhängigkeit der ausgesandten X-Strahlintensität, nachdem Charles Glover Barkla 1906 nachgewiesen hatte, dass die X- bzw. die Röntgenstrahlen polarisierbar seien. Frühere Untersuchungen von Röntgen und Johannes Stark zeigten keine Abhängigkeiten.

Walter Friedrich konnte mit sehr viel Geschick Versuchsanordnungen aufbauen, die es ihm gestatteten, mit zwei unterschiedlichen Messmethoden diese vermutete und theoretisch begründbare räumliche Intensitätsverteilung nachzuweisen. Seine Sorgfalt erlaubte es ihm weiterhin, solche Fehlerquellen zu berücksichtigen, die bisher kaum Beachtung fanden, wie z. B. die Absorption der Strahlung in der Röhrenglaswand.

Zuerst wandte Walter Friedrich eine photographische Messmethode an, ging dann aber zu einer Ionisationsmethode über, indem er zwei Kondensatoren so gegeneinander schaltete, dass auf das Elektrometer die Differenz der von beiden aufgenommenen Strahlung wirkte. Aus diesen Messungen folgte, dass die Intensität der Röntgenstrahlen vom Winkel zwischen ihrer Richtung und den sie erzeugenden Kathodenstrahlen abhängt, wobei das Intensitätsmaximum zu einem spitzen Winkel hin verschoben ist. Dieser Winkel nimmt mit steigender „Härte“ der Strahlung ab.

Alle Ergebnisse waren genauer und zuverlässiger als die bisher bekannten, abgesehen von den zu gleicher Zeit entstandenen Arbeiten von Johannes Stark, bei denen eine Kohle-Antikathode benutzt worden war. Diese sendet gegenüber einer Platin-Röhre weniger Fluoreszenz- als Bremsstrahlung aus. Mit Hilfe einer von Arnold Sommerfeld stammenden Theorie zeigte dann Walter Friedrich weiterhin, warum seine Ergebnisse so und nicht anders ausfallen mussten, auch unter Berücksichtigung der Starkschen Ergebnisse mit der Kohlenstoff-Antikathode.

Liest man diese Dissertation ein dreiviertel Jahrhundert später, so spürt man, mit welcher Akribie und welchem experimentellem Vermögen sie angefertigt worden ist. Und wenn Sommerfeld z.B. 1943 von der strengen Zucht spricht, die Walter Friedrich und auch alle anderen Kollegen bei Röntgen erfahren haben, so ist diese auch in der Friedrichschen Dissertation erkennbar.

Interessant an diesen Untersuchungen und zugleich den damaligen - Entwicklungsstand charakterisierend ist, dass die Härte - und damit die Wellenlänge - der Röntgenstrahlung am Schatten der eigenen Hand auf dem Fluoreszenzschirm gemessen wurde, d.h. daran, ob die Knochen erkennbar waren oder ob Weichteile sichtbar sind. Erst ab 1910 wurde hier in München die Härte der Strahlung mit Hilfe einer Spannungsmessung ermittelt.

Der Barklasche Beweis von 1906, dass Röntgenstrahlen polarisierbar und somit elektromagnetischer Natur sind, hätte zur Folge haben müssen, dass Röntgenstrahlen auch interferieren müssten. Doch konnte dieser Beweis allgemein wenig überzeugen, wie sich z. B. am Verhalten von Vater und Sohn Bragg, berühmter britischer Strahlenforscher, zeigte. Beide, Sir William Henry und William Lawrence Bragg, waren noch 1912 von einer Korpuskulartheorie der Röntgenstrahlen überzeugt.

An den Instituten für Physik und für Theoretische Physik der Universität München (Direktor des letzteren war Arnold Sommerfeld) war man in diesen Jahren mit vielen Röntgenstrahl-Experimenten beschäftigt. Dazu zählten sowohl Diskussionen über und Versuche mit charakteris-

tischen Röntgenstrahlen der chemischen Elemente als auch die Bestimmung der Wellenlänge der Röntgenstrahlen.

Aus Messungen der Energie der Röntgenstrahlen von Wilhelm Wien 1907 ließ sich eine Wellenlänge von 70 pm abschätzen. Weiterführende an engen Spalten durchgeführte Untersuchungen von Bernhard Walter und Robert Wichard Pohl in Hamburg und von Peter Paul Koch, dem ersten Assistenten von Röntgen, und sich daran anschließende theoretische Betrachtungen von Sommerfeld ergaben für ein Strahlungsgemisch eine mittlere Wellenlänge von 40 pm.

Man muss sich dabei stets vergegenwärtigen, dass es zwar viele Hinweise gab, welcher Natur die Röntgenstrahlen sein könnten, doch eine echte Beweisführung stand noch aus. Das heißt: Es standen sich die Teilchen- und die Wellentheorie gegenüber. Für beide gab es Beispiele, aber keine eindeutigen Beweise.

Hier in München war man allgemein geneigt, die Röntgenstrahlen als elektromagnetische Wellen zu betrachten. Doch dann sollten sie auch beugen und interferieren können! Dieser Beweis nun wurde erst 1912 durch die theoretische Anregung Max von Laues und die sehr erfolgreichen Experimente Walter Friedrichs erbracht.

Die experimentellen Ergebnisse konnten dann auch relativ einfach anschließend von Laue interpretiert werden.

Max von Laue war seit 1909 am Sommerfeldschen Institut als Privatdozent tätig und hatte kurz zuvor (1908) für die Enzyklopädie der mathematischen Wissenschaften im Auftrage Sommerfelds den Abschnitt Wellenoptik bearbeitet, d.h. unter anderem auch, dass er hierfür eine mathematische Form der Theorie optischer Gitter finden musste. Eine Erweiterung auf ein dreidimensionales Gitter erschien theoretisch möglich, war aber praktisch nicht relevant. Ende 1911 wechselte auch Walter Friedrich vom Röntgenschen Institut zum Institut für Theoretische Physik über.

Als sich im Februar 1912 Paul Peter Ewald, ein Doktorand Sommerfelds, bei Laue bezüglich seiner mathematisch angelegten Arbeit über das Verhalten von Lichtwellen in einem Raumgitter aus polarisierten Atomen Rat holen wollte, entstand der Gedanke bei Laue, doch einmal nach dem Verhalten der Röntgenstrahlen zu forschen, deren Wellenlänge klein gegenüber einem streuenden Medium ist.

Als solches boten sich Kristalle an. Von diesen vermutete man bereits seit vielen Jahren, dass sie durch Atome aufgebaut sind, die sich in einer periodischen räumlichen Anordnung befinden.

Diese Raumgittertheorie war speziell in München durch das Wirken von Paul von Groth, dem Altmeister der Kristallographie, sehr lebendig. Die aus der mathematischen Theorie der möglichen Raumgitter, die von Leonhard Sohnke und Arthur Schönflies 1891 vollendet war, resultierenden Raumgittermodelle waren noch nach 20 Jahren im Institut zu sehen. Eine Abschätzung der Gitterkonstanten des möglichen Raumgitters ergab eine Größenordnung von 0,4 nm.

Wenn nun einerseits Kristalle tatsächlich - und hier gab es kaum Zweifel - einen dreidimensionalen Atomaufbau haben und andererseits die Abschätzungen von Wien und Sommerfeld stimmen würden, so müsste man also Interferenzerscheinungen von Röntgenstrahlen an Kristallen erwarten können.

Friedrich schreibt 1949 über seine damaligen Experimente [3]:

"Ich selbst erfuhr von dem Gedanken Laues gelegentlich einer der wissenschaftlichen Aussprachen, die sich an unser Kolloquium anschlossen und den so erstrebenswerten Kontakt zwischen experimenteller und theoretischer Physik vermittelten, und die so reich an gegenseitiger Anregung waren. Mit dem Enthusiasmus, der der Jugend eigen ist, erklärte ich mich sofort bereit,

einen, einschlägigen Versuch zu machen, wenn auch zunächst sich die lebhafteste Diskussion für oder wider die Realisierbarkeit der Idee entspann.

Selbst die Einwände, die von berufenster Seite gemacht wurden, konnten Laue und mich nicht von dem Plane eines Versuches - ich muss gestehen, auch ohne, Wissen meines Chefs - abbringen. Zwar war ich als Assistent Sommerfelds zur Zeit mit dem Aufbau einer Versuchsanordnung beschäftigt, der meine Zeit sehr in Anspruch nahm, indessen fanden wir bald eine willkommene Hilfe in Paul Knipping, der soeben seine Doktorarbeit abgeschlossen hatte.

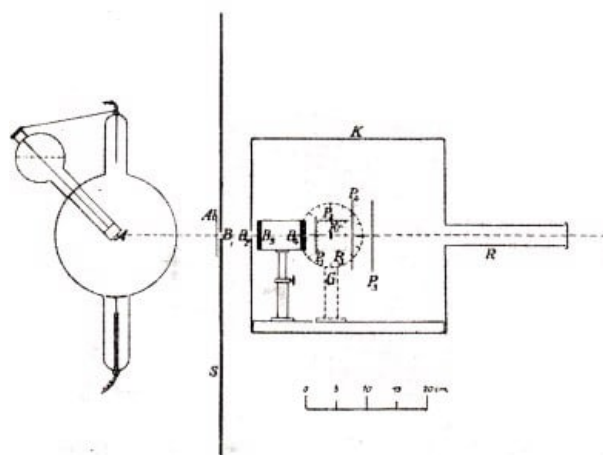
So konnten wir die bekannte Versuchsanordnung zusammenstellen. Meine Erfahrungen über die Intensität der Sekundärstrahlen sagten mir, dass recht beträchtliche Expositionszeiten notwendig waren, um ein Resultat erwarten zu dürfen, Sonst wäre ja die Erscheinung längst gefunden worden, da gelegentlich des Suchens nach Doppelbrechung und Polarisierung schon des öfteren Kristalle mit Röntgenstrahlen durchstrahlt worden waren.

Schon Röntgen hat ja Versuche in dieser Hinsicht angestellt und Reflexion an Glimmerplättchen gesucht. Glücklicherweise stand uns im Institut ein größerer Induktor sowie eine Röntgenröhre zur Verfügung.

Schwieriger gestaltete sich die Wahl eines geeigneten Kristalles. Wir glaubten anfangs irrtümlicherweise, es mit einer Erscheinung der charakteristischen Sekundärstrahlung des Kristalls zu tun zu haben. Infolgedessen bewegten sich die ersten Versuche in einer ungünstigen Richtung. Die parallel zum Primärstrahl aufgestellten photographischen Platten zeigten nur wenig charakteristische Schwärzungserscheinungen.

Wenn auch die Theorie der Interferenzerscheinung im Prinzip schon fertig war, so war sie doch von Laue noch nicht genauer durchgearbeitet; vor allen Dingen war die Form der Erscheinung noch nicht bekannt. Erst als wir auch eine Platte hinter dem Kristall aufstellten, erhielten wir nach vielstündiger Expositionszeit das bekannte erste Photogramm der Interferenzerscheinung [s. [4] - E. S.].

Es ist mir ein unvergessliches Erlebnis, als ich spät abends ganz allein in meinem Arbeitszimmer des Institutes vor der Entwicklungsschale stand und die Spuren der abgelenkten Strahlen auf der Platte hervortreten sah. Am nächsten Tag war mein erster Gang in aller Frühe zu P. Knipping, um ihm die Platte zu zeigen. Wir eilten zu Laue und zu meinem Chef, wo die Aufnahme naturgemäß auf das lebhafteste besprochen wurde.



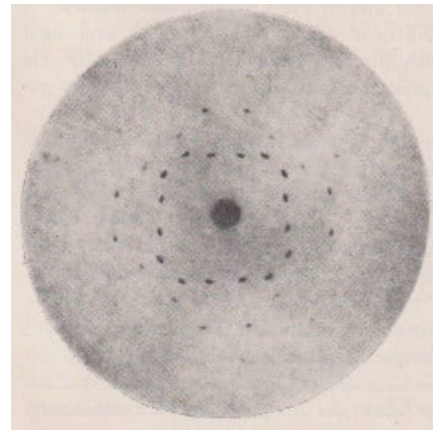
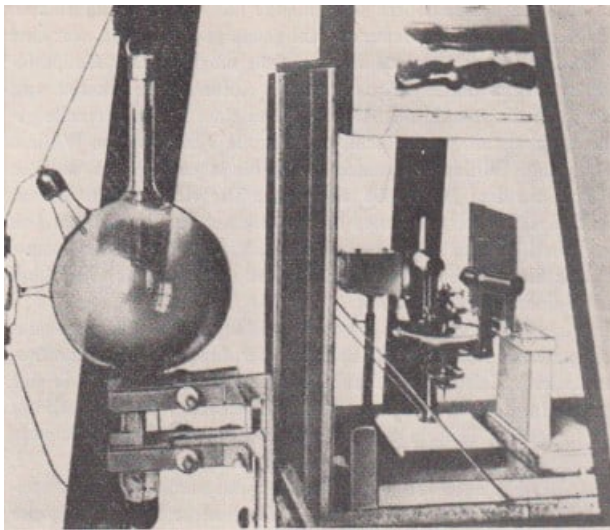
5 Schematische Darstellung der Versuchsanlage, mit der Walter Friedrich und Paul Knipping die ersten Röntgenstrahlinterferenzen von Kristallen erhielten (B - Blenden, P - photographische Platten, K - Bleikasten, A - Antikathode, S - Bleischirm, Kr - Kristall) [4]

Dank dem großen Interesse Sommerfelds war es uns nun möglich, mit den reichlichen Mitteln

des Institutes die Untersuchungen weiter fortzusetzen. Auch Röntgen, der sich zunächst skeptisch äußerte, und P. V. Groth ließen es an Unterstützungen durch Rat und Tat nicht fehlen.

So wurde dann eine neue, bessere Versuchsanordnung gebaut, und bald zeigte uns die Durchstrahlung regulärer Kristalle in den kristallographisch ausgezeichneten Richtungen die volle Schönheit der Interferenzerscheinung in den bekannten Diagrammen. Unterdessen hatte Laue auch die Theorie der Erscheinung niedergeschrieben, und am 8. Juli 1912 konnte Sommerfeld der Münchener Akademie unsere bekannte Arbeit über Interferenzerscheinungen bei Röntgenstrahlen vorlegen, durch die die Wellennatur der Röntgenstrahlen und die atomistische Struktur der festen Materie mit ihrem raumgitterartigen Charakter endgültig bewiesen wurde."

Die genannte Versuchsanordnung ist in den Abb. 5 (schematisch) und 6 dargestellt. Ein Interferenzdiagramm von einem Zinkblende-Kristall zeigt die Abb. 7 [4].



6 Photographie der in Abb. 5 skizzierten Anlage  
7 Röntgeninterferenzbild eines Zinkblende-Kristalls, der längs einer (100)-Richtung durchstrahlt wurde [4]

Es wurde mit der Platte  $P_4$  (siehe Abb. 5) aufgenommen. Auch die mit der Platte  $P_5$  aufgenommenen Interferenzbilder haben ein gleiches Aussehen, jedoch dem Abstand entsprechend vergrößert.

Um aber sicher zu gehen, dass diese Interferenzpunkte tatsächlich durch die Kristallstruktur bedingt sind, wurde der Kristall pulverisiert und wieder durchstrahlt. Auf der Platte  $P_4$  war an Stelle der geordneten Punkte ein Saum von vielen kleinen ungeordneten Punkten zu sehen. Röntgen gratulierte Friedrich wie auch Laue und Knipping zu dieser hervorragenden Entdeckung, deren Deutung als Interferenzerscheinung er allerdings zunächst entschieden ablehnte.

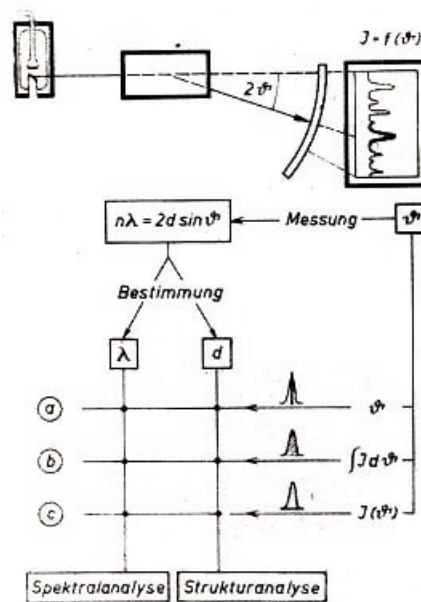
Mit der bereits oben genannten Laueschen Theorie lässt sich jedem Interferenzpunkt entsprechend dem zuerst postulierten, dann erwiesenen Raumgitter ein Zahlentripel zuordnen, aus dem man die Wellenlänge  $\lambda$  ermitteln kann.

Doch vorerst gestattete diese Theorie nur den Vergleich der Wellenlänge mit den Gitterkonstanten des Kristalls. Da man letztere nicht genau genug kannte, war eine absolute Wellenlängenbestimmung nicht möglich. Das Haupthindernis bestand darin, dass der atomare Aufbau nicht bekannt war, d. h., dass die Anzahl der Atome, die zu einer Raumgitterzelle gehören, unbekannt war.

Hier liegt das große Verdienst von William Henry und William Lawrence Bragg. Sie zogen die von William Barlow aus dem Jahre 1898 stammende Theorie über den Aufbau des Steinsalzes heran, maßen die entsprechenden Intensitäten  $I$  an den verschiedenen Interferenzmaxima und konnten so die vorausgesagte Struktur bestätigen. Damit war erstmals eine Gitterkonstante eines Kristalls bekannt.

Nun war der Weg offen, sowohl die Röntgenwellenlänge absolut bestimmen zu können als auch mit dieser dann die Gitterkonstanten anderer Kristalle. Die Abb. 8 [5] zeigt schematisch, wie sich aus der Interpretation der Braggschen Gleichung, die sich auch aus der Laueschen Theorie ergibt, die zwei sich schnell entwickelnden Gebiete der Spektral- und der Strukturanalyse ergaben ( $n = 1, 2, 3, 4, \dots$ ).

Aber auch für die biologische und medizinische Anwendung war der Weg geebnet durch die absolute Bestimmung der Wellenlänge.



8 Schematische Darstellung der beiden Entwicklungswege in der Röntgenographie (a, b, c - Interpretationsmöglichkeiten)

Max von Laue erhielt im Jahre 1920 für diese Entdeckung der Röntgenstrahlinterferenzen den Nobelpreis für Physik für das Jahr 1914 überreicht. Den mit diesem Preis verbundenen Geldbetrag teilte sich Laue anschließend mit Walter Friedrich und Paul Knipping, wobei er auch öffentlich bekundete, dass eine offizielle Verleihung des Nobelpreises an alle drei Beteiligten gerechter gewesen wäre.

Über diese Entdeckung und über die fast parallel laufenden Forschungsarbeiten der Braggs in England, von Peter Debye, Henry Jeffreys Gwyn Moseley und anderen berichtete Walter Friedrich im Herbst 1913 auf der Naturforschertagung in Wien. Dabei konnte er auch die damals noch strittige Existenz eines kurzwelligen Endes des Bremsstrahlungsspektrums bestätigen. Publiziert hat er diesen Tatbestand dann 1914 in den Annalen der Physik. In einer gemeinsamen Abhandlung mit Ewald konnte Walter Friedrich ebenfalls zeigen, welche Hemiedrien (Halbflächen) des kubischen Kristallsystems sich im Röntgenogramm bemerkbar machen. Zudem wurde in dieser Schrift die Braggsche Strukturbestimmung des Pyrits bestätigt, wobei die Genauigkeit gegenüber den Braggschen Messungen verbessert werden konnte.

Von anderer Art war die mit Koch gemeinsam durchgeführte Untersuchung zum Schwärzungsverhalten von photographischen Platten, die einer Röntgenbestrahlung ausgesetzt waren. Diese

Arbeit kann schon als eine gewisse Vorarbeit für Intensitätsmessungen im Röntgenstrahlenspektrum angesehen werden. Zu diesen ist es 1914 in München nicht mehr gekommen. Wie weit der 1. Weltkrieg oder eine alte Liebe Walter Friedrichs zur Biologie und Medizin die Ursache dafür war, muss dahingestellt bleiben. Tatsache ist, dass der bereits oben genannte Freiburger Gynäkologe Bernhard Krönig im Frühjahr 1914 an Walter Friedrich herangetreten war, um ihn für eine Mitarbeit an der Frauenklinik der Universität Freiburg im Breisgau zu gewinnen.

Ihm wurde die Leitung eines dortigen Forschungslaboratoriums angetragen. Walter Friedrich nahm dann kurz darauf im Einvernehmen mit Sommerfeld diese neue Stelle an. Ob der ursprüngliche Grund für diesen zum Teil unverständlichen Wechsel seine Ambitionen für dieses Fachgebiet waren oder ob die außergewöhnliche Forscherpersönlichkeit von Krönig dafür den Ausschlag gegeben hat, verbunden mit den Möglichkeiten des Erforschens eines wenig bearbeiteten Wissenschaftsgebietes, lässt sich ebenfalls schwer einschätzen.

Walter Friedrich sagte später einmal scherzhaft zu diesem Wechsel:

"Sehen Sie, die Physik und die Medizin, das sind zwei saftige Wiesen, getrennt durch einen kleinen Graben. Am Rande dieses Grabens wachsen die herrlichsten Kräuter und Blumen. Ab und zu verirrt sich ein Rindvieh dorthin, um sich an ihnen zu laben." [6]

Bernhard Krönig, der ja bereits zehn Jahre lang in Freiburg sowohl eine Röntgen- als auch eine Radiumstrahlentherapie anwandte, hatte schon lange erkannt, dass nur eine enge Zusammenarbeit zwischen Medizinern, Physikern und Biologen Voraussetzung sein kann, die Strahlentherapie erfolgreich auszubauen. Im Jahre 1912 erschien von Krönigs Schüler Carl Joseph Gauß und dem in Hamburg bei Heinrich-Ernst Albers-Schönberg wirkenden Hermann Lembcke die Monographie „Röntgentiefentherapie, ihre theoretischen Grundlagen, ihre praktische Anwendung und ihre klinischen Erfolge“, in der sie den aktuellen Erkenntnisstand beschrieben.

Auch dem Problem der Unterstützung der Röntgenstrahlwirkung durch biologische Maßnahmen wurde Aufmerksamkeit geschenkt.

Bei der Einwirkung einer Strahlung auf ein biologisches Objekt müssen physikalische, chemische und biologische Gesetzmäßigkeiten berücksichtigt werden. Da im biologischen Objekt physikalische Einwirkungen chemische Reaktionen zur Folge haben und diese sich als biologische Erscheinungen äußern, umfasst die Aufgabe der allgemeinen Biophysik die Aufklärung der Mechanismen der biologischen Prozesse und die Analyse elementarer biologischer Strukturen mit physikalischen Mitteln.

Das setzt natürlich voraus, möglichst vollständige Informationen durch das physikalische Messverfahren zu erhalten.

Trotz der bisher errungenen Erfolge erschien es Bernhard Krönig geboten, ein Laboratorium im Zusammenwirken mit anderen Fachkollegen aufzubauen. So begann 1914 die gemeinsame Arbeit mit - Walter Friedrich. Das entsprechende Laboratorium wurde geplant und eingerichtet. Parallel dazu bemühten sich beide, in das Fachgebiet des anderen „in fast täglicher Zwiesprache“ einzudringen, wie es Walter Friedrich 1943 [7] ausdrückte.

Das erste gemeinsame Problem war die Qualitätsmessung der Röntgen- und der Radiumstrahlen, also das Problem der Dosimetrie. Ohne die Möglichkeit, das zur Behandlung einer Krankheit heranzuziehende Heilmittel in seiner Qualität und Quantität zu kennen, kann einfach keine erfolgreiche Therapie entwickelt werden. Ein Arzneimittel kann durch Wägung oder Ausmessen dosiert werden.

Bei der Anwendung eines physikalischen Heilmittels, wie es unter anderem die Strahlentherapie

darstellt, ist weniger auf eine Relation zur Masse als vielmehr auf die Wirkung der Energie und deren Übertragung zu achten. Daraus resultieren besondere Verfahren zu deren Messung und entsprechende Dosismessverfahren.

Waren die bislang angewandten Verfahren, z. B. mittels photographischer Registrierung, zu primitiv und zu ungenau, so wurde jetzt das von Walter Friedrich bereits benutzte Ionisationsverfahren erfolgreich herangezogen. Dem schlossen sich Arbeiten für ein ordentliches Dosismessverfahren an. Auch hier wurde erst das Ionisationsmessverfahren variiert.

Der folgende Schritt war die Verbesserung des Szillardschen Dosismessgerätes, bei dem eine allseitig für Strahlen zugängliche Ionisationskammer aus Aluminium benutzt wurde. Eine ideale Dosismessung wäre geschaffen, wenn man ein Strahlenreagenz finden könnte, bei dem die gleichen Absorptionsgesetze für Strahlen mit bestimmter Wellenlänge gelten wie bei den entsprechenden biologischen Objekten.

Auch der Gedanke, die im biologischen Objekt absorbierte Energie messen zu wollen, wurde in die Überlegungen einbezogen. Damit wäre es möglich, die echten biologischen Reaktionen kennenzulernen. Doch dieses Unterfangen musste scheitern.

So wurde eine relative Methode eingeführt, die es gestattete, das Verhältnis der Absorption in der reagierenden Substanz des Dosimeters und im biologischen Objekt in Abhängigkeit von der Wellenlänge konstant zu halten. Damit war es möglich, die Wellenlängenabhängigkeit der Reaktion im Gewebe zu erkunden.

Bei den nun folgenden Untersuchungen stellte sich heraus, dass bei allen Messungen die durch die zu messende Primärstrahlung im Material der Messkammer hervorgerufene Sekundärstrahlung zu berücksichtigen ist, d. h., es war nicht die Luft in der sog. Fingerhutkammer, sondern das Wandmaterial, das als Strahlungsreagenz wirkte. Erst durch den Einsatz der Graphit-Fingerhutkammer konnte eine von der Wellenlänge unabhängige Ionisationskammer benutzt werden.

Nach diesen erreichten Ergebnissen bestand die nächste Etappe in Freiburg in dem Bemühen, eine Dosiseinheit zu schaffen. Sie wurde nach vielen Versuchen als diejenige Strahlenmenge gefunden, die in  $1 \text{ cm}^3$  Luft durch Ionisation eine Elektrizitätsmenge von einer elektrostatischen Einheit bei Sättigungsstrom transportiert.

Diese Dosiseinheit wurde später unabhängig von Walter Friedrich von Herrmann Paul Behnken und Herrmann Georg Holthusen durch Einsatz einer verbesserten Ionisationskammer ebenfalls gefunden. Behnken konnte für diese dann als „1 Röntgen“ 1928 eingeführte internationale Dosiseinheit als erster eine Präzisionsmessung durchführen.<sup>2</sup>

Ein weiteres Problem wurde in Angriff genommen: der Einfluss der Sekundär- und Streustrahlung des durchstrahlten Körperteiles.

Aus Versuchen war bekannt, dass Wasser im Prinzip ein analoges Absorptionsverhalten zeigt wie das menschliche (oder allgemein: tierische) Gewebe. Deshalb schuf man ein Wasser-Mensch-Phantom, in dem eine Fingerhut-Ionisationsmesskammer beliebig positioniert werden konnte. Ergebnis dieser ausführlichen Versuche war u. a. die Feststellung, dass eine Tiefendosis

---

<sup>2</sup>Die Einheit 1 Röntgen entspricht einer Erzeugung von  $2,08 \cdot 10^9$  Ionenpaaren durch die einfallende Strahlung in einem Kubikzentimeter bei 273 K und 1 atm bzw. 1 Röntgen ist auch die Ionendosis, die in 1 kg Luft Ionenpaare mit einer Gesamtladung von  $2,58 \cdot 10^{-4}$  As unmittelbar oder mittelbar erzeugt, bzw.: 1 Röntgen entspricht auch der Strahldosis, die in 1 g biologischer Materie eine Energie von  $83 \cdot 10^{-7}$  J freisetzt.

Seit 1972 wird mit der Einführung des internationalen Einheitensystems für die Strahlenenergie-dosis 1 rad definiert, die dann in einem Gramm eines biologischen Mediums eine Energie von  $10^{-5}$  J durch Energieverlust der ionisierenden Teilchen freisetzt.



nicht - wie es bisher erfolgte - aus der Halbwertsschicht und dem Abstandsgesetz berechnet werden darf, da die Dosis durch die Streustrahlung im durchstrahlten Bereich erhöht wird. Diese Erhöhung ist unabhängig von der Bestrahlungsfeldgröße und der angewandten Wellenlänge der Strahlung.

Es wurde auch die Dosisverteilung innerhalb eines Bestrahlungsfeldes ermittelt, die von der Mitte zum Rand abfällt, die aber auch über den geometrischen Strahlenbereich hinausgeht. Diese Arbeiten verdienen besonders erwähnt zu werden, weil der Einfluss der Streustrahlen bei vielen anderen namhaften Wissenschaftlern unberücksichtigt geblieben war, sogar geleugnet wurde, obwohl die ersten Hinweise aus Freiburg bereits 1915 vorlagen [8].

Analoge Untersuchungen wurden anschließend erst mit Radiumstrahlen, dann auch mit Strahlen anderer radioaktiver Substanzen durchgeführt. Es war ein Stand der Messtechnik erreicht, der es gestattete, reproduzierbar mit einstellbaren Strahlendosen zu arbeiten. Damit war der Weg geebnet, um die Wirkung der Röntgen- und  $\gamma$ -Strahlen auf biologische Objekte zu erkunden. Natürlich konnte nicht der Mensch das Versuchsobjekt sein, sondern vorerst niedere tierische und pflanzliche Organismen. Als solche wurden Froschlarven und Keimlinge der Pflerbohne herangezogen.

Später wurden die Versuche auf die menschliche Haut, aber auch auf das menschliche Ovarium (Eierstock) und das Ovarialkarzinom ausgedehnt.

Besondere Aufmerksamkeit wurde den Fragen gewidmet nach der biologischen Wirkung der Strahlung mit gleicher Dosis bei unterschiedlicher Härte und nach der biologischen Wirkung bei konstanter Dosis in Abhängigkeit von der Zeit; das heißt: große Intensität und kurze Zeit oder kleine Intensität und lange Zeit.

Auch war zu prüfen, ob die Strahlenbelastung in einer Sitzung oder in Teilsitzungen mit bestimmten Zeitintervallen erfolgen müsste. Natürlich interessierte auch, ob die biologische Wirkung bei vorliegender konstanter Dosis durch Sekundärstrahlung oder elektrische (Diathermie) oder andere Wärme beeinflusst wird.

Zu den Ergebnissen dieser langjährigen Versuche gehört u. a., dass die biologische Wirkung in einem gewissen Wellenlängenbereich konstant bleibt, jedoch stark ansteigt, wenn mit einer großen Intensität, bei gleicher Dosis, bestrahlt wird. Auch ist die biologische Wirkung einer einmaligen Sitzung größer als die aus entsprechenden Teilsitzungen.

Detailliertere Ergebnisse bezogen sich auf verschiedene Gewebearten und führten zu der erfolgreichen sog. Coutardschen Methode (Langzeitbestrahlung zur Vermeidung von Strahlenschädigungen der Haut). Diese Methode war aber erst einer späteren Zeit vorbehalten. Das galt auch für die Ende der 30er Jahre eingeführte prothrahiert-fraktionierte Behandlung.

Wenn bei der normalen Röntgenstrahlung in dem angewandten Wellenlängenbereich kein Einfluss der im Filter ausgelösten Sekundärstrahlung auf die biologische Wirkung nachgewiesen werden konnte, so lag dieser Einfluss bei der Anwendung von Strahlen radioaktiver Substanzen vor. Diese erst später erklärbare Tatsache war bedingt durch die Erzeugung von Filtermaterial-Elektronenstrahlung, die ebenfalls in das Gewebe gelangen konnte.

Bei der Einbeziehung der menschlichen Gewebe in die Bestrahlungsversuche machte es sich erforderlich, einen sog. Sensibilitätsquotienten einzuführen, einer Verhältniszahl aus Hautdosis und der sog. Ovarialdosis bzw. Karzinomdosis, Die Hautdosis war dabei die Dosis, die auf der Haut eine Rötung (Verbrennung ersten Grades) erzeugte. Unter der Ovarial- bzw. Karzinomdosis war eine solche zu verstehen, die eine Amenorrhoe (Ausbleiben der Menstruation) bzw. die nach einer gewissen Zeit eine deutlich sicht- oder tastbare Verkleinerung der Geschwulst

erzeugte.

Diese Sensibilitätsquotienten, die möglichst bei einfachen Versuchsbedingungen zu ermitteln waren, sollten für eine klinische Behandlung nur Richtwerte darstellen, zumal erkannt wurde, dass trotz gleicher Eingangswerte die biologische Wirkung wesentlich vom bestrahlten Individuum abhängt.

Parallel zu diesen vorgenannten Arbeiten konnte sich Walter Friedrich 1917 an der Freiburger Universität für das Gesamtgebiet der Physik habilitieren und wurde dort Privatdozent. Ein Jahr später legte er mit Bernhard Krönig die gewonnenen Erfahrungen und Erkenntnisse in der Monographie „Physikalische und biologische Grundlagen der Strahlentherapie“ vor.

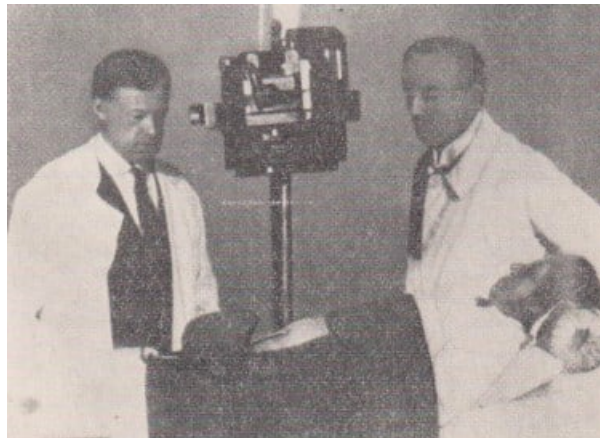
Diese Monographie wurde für viele Jahre das Standardwerk der Strahlentherapie. Bedauerlich war, dass Bernhard Krönig das Erscheinen des Buches 1918 nicht mehr erleben konnte.

Diese Monographie wurde 1922 überarbeitet, um im gleichen Jahr in New York als englische Ausgabe zu erscheinen.

Bedenkt man, dass all diese vorgenannten Arbeiten in der Zeit des 1. Weltkrieges begonnen wurden, also auch unter den Bedingungen von Personalmangel und dem Ausbleiben von entsprechender Unterstützung seitens der Industrie, so kann man sich vorstellen, mit welchem Erfindergeist und welchem Improvisationsvermögen sowohl Bernhard Krönig als auch Walter Friedrich in diesen vier Jahren - zum Teil ohne weitere Hilfe - gearbeitet haben.

Dieses Engagement sollte Walter Friedrich auch beibehalten, als er die Hauptlast der weiteren Untersuchungen zu tragen hatte; indem er dieser ersten Forschungsstelle biophysikalischer Art in Deutschland mehr oder weniger allein vorstand.

Entstanden in den Jahren von 1914 bis 1918 vier Veröffentlichungen von Walter Friedrich, einschließlich der mit Krönig verfassten Schriften, so folgten bis zu seinem Weggang aus Freiburg 1923 vier weitere Abhandlungen, die auf den oben genannten Untersuchungen basierten und zum Teil mit Fachkollegen gemeinsam publiziert wurden. Dazu gehören sowohl die Abhandlungen zu den biophysikalischen Grundlagen der Strahlentherapie als auch solche zur direkten Strahlenbehandlung selbst.



9 Walter Friedrich und Geheimrat Erich Opitz (r.) behandeln einen Patienten [6]

Abb. 9 zeigt Walter Friedrich mit dem Gynäkologen Erich Opitz, mit dem er Anfang 1920 eine Abhandlung zur Strahlenbehandlung des Uteruskarzinoms veröffentlichte.

Anfang 1921 erhält Walter Friedrich eine außerordentliche Professur, und ein weiteres Jahr darauf wird er Abteilungsvorsteher an der Universitätsfrauenklinik in Freiburg im Breisgau.

Walter Friedrich empfing hier häufig in- und ausländische Gäste zu Informationsbesuchen.

Unter diesen war auch 1922 Abram Fedorowitsch Joffe aus der in diesem Jahr gegründeten Sowjetunion, mit dem er schon bei Röntgen zusammengearbeitet hatte, um sich die Einrichtungen in Freiburg anzuschauen, um aber auch im Auftrage der neuen Regierung wissenschaftliche Instrumente und Apparate zu kaufen, die die sowjetische Industrie noch nicht herstellen konnte. Bei diesem Besuch äußerte Joffe, dass seine Regierung der Auffassung und der Ansicht sei, dass für den Aufbau eines Staates die Wissenschaft an erster Stelle zu stehen habe und deshalb mit allen Mitteln zu fördern sei.

Wie wichtig all diese Arbeiten in Freiburg für die gesamte Medizin waren, mag man vielleicht daran erkennen, dass es in Deutschland wie auch anderswo zu Strahlenunfällen allein aus Gründen einer Anwendung von zu hohen Dosen kam. Erst die Röntgenstrahldosimetrie und die Erforschung der biologischen Wirkung der Röntgenstrahlen und der Strahlen radioaktiver Substanzen ermöglichten nach und nach ein gefahrloseres Arbeiten mit diesen Strahlen, ermöglichten aber auch die heute bekannten Strahlenschutzmaßnahmen.

Walter Friedrich konnte das Werk Bernhard Krönigs so fortsetzen, dass das Team der Freiburger Universitätsfrauenklinik neben der Gruppe des um zwei Jahre älteren Friedrich Dessauer in Frankfurt/Main die bedeutendste biophysikalische Forschungsstelle in Deutschland, vielleicht auch in der ganzen Welt wurde.

## 4 Das Institut für Strahlenforschung in Berlin

Das Ansehen, das Walter Friedrich genoss, veranlasste die Berliner Friedrich-Wilhelm-Universität (die heutige Humboldt-Universität), ihn nach Berlin als Ordinarius für medizinische Physik zu rufen.

Nachdem er seinen Verpflichtungen zu Gastvorlesungen an den spanischen Universitäten in Granada und Madrid nachgekommen war und die Arbeiten in Freiburg übergeben hatte, wechselte er Ende August 1923 nach Berlin. Sein Lehrstuhl für medizinische Physik war der erste dieser Art, der an einer deutschen Hochschule eingerichtet worden war.

Kurze Zeit nach Amtsantritt wurde er zum Direktor des aufzubauenden staatlichen Institutes für Strahlenforschung gewählt. Die medizinische Fakultät der Berliner Universität war in den 20er Jahren bekannt dafür, nur Wissenschaftler auf der Höhe ihres Ruhmes an sich zu ziehen. Dabei ist Walter Friedrich einer der wenigen Physiker überhaupt, die an eine medizinische Fakultät berufen wurden, ohne ein Medizinstudium absolviert zu haben.

Gerade diese Berufung als Direktor zeigt die enorme Wertschätzung der Persönlichkeit von Walter Friedrich. Das wiegt umso schwerer, wenn man weiß, dass das damalige Preußische Kultusministerium selten bereit war, für die ihm unterstellten akademischen Einrichtungen größere Investitionen zur Verfügung zu stellen. Die Nachkriegswirren und die sich zu Ende neigende Inflation waren natürlich weitere ungünstige Gegebenheiten für ein derartig neues Projekt.

Doch Walter Friedrich stürzte sich voller Elan in die vor ihm liegenden Aufgaben. Hatte er doch hier die Möglichkeit, nach seinen Vorstellungen und den allgemeinen Erfordernissen eine Forschungsstätte aufzubauen, die eine äußerst fruchtbringende Zusammenarbeit von Medizinern, Biologen, Chemikern und Physikern ermöglichen konnte.

Walter Friedrich hat auch später oft darauf hingewiesen, wie notwendig eine interdisziplinäre Forschungsarbeit ist, denn gerade auf wissenschaftlichen Grenzgebieten ist eine Aussage aus der Sicht eines Gebietes häufig nicht ausreichend oder sogar nicht richtig.

Andererseits ist es nicht möglich, alle betreffenden wissenschaftlichen Einzeldisziplinen vollkommen zu beherrschen. Somit setzt eine wissenschaftlich exakte Interpretation von Ergebnissen stets die allseitige Diskussion durch die Vertreter aller betreffenden Fachgebiete voraus.

Die ersten Jahre in Berlin waren somit für Walter Friedrich von harter Organisations- und Planungsarbeit getragen, aber auch von unendlich vielen Auseinandersetzungen mit lokalen und staatlichen Verwaltungsstellen.

Haupthindernis war im Grunde die außerordentlich große Wohnungsmisere, zumal für das Institut ein entsprechendes Gebäude in der Nähe der Charite gefunden werden musste, um den Besuch sowohl der beabsichtigten Lehrveranstaltungen durch die Studenten als auch durch bereits praktizierende Ärzte zu gewährleisten.

Der in Berlin zu installierende Lehrstuhl für Strahlenkunde war nach dem von Dessauer inzwischen in Frankfurt/Main eingerichteten der zweite in Deutschland.

Obwohl nun in der näheren Umgebung der Charite verschiedene Häuser aufgekauft werden konnten, musste man zunächst für deren Bewohner neuen Wohnraum beschaffen. Erst als ein geeignetes Haus an der Südwest-Ecke des heutigen Robert-Koch-Platzes gefunden war, konnte im Sommer 1927 mit dem Umbau begonnen werden.

Die vielen Mühen der letzten Jahre waren nicht vergebens. Es standen nun auch seitens des Preußischen Ministeriums für Kunst, Wissenschaft und Volksbildung ausreichende Mittel zur Verfügung, die eine sehr moderne Ausstattung des viergeschossigen Gebäudes und der spezi-

ellen Laboratorien zuließen.

Besonders die Industrie stellte einen Großteil der Geräte, Apparate und Einrichtungen zum Teil auch kostenlos zur Verfügung. Dazu zählten u. a. die äußerst umfangreiche Stromversorgung aller Laboratorien, zehn modernste Hochspannungsanlagen zur Erzeugung von Röntgen- und Kanalstrahlen, zwei Induktoren, ein Hochfrequenz-Röntgenapparat nach Du Prel sowie je ein registrierendes Ultrarot- und Ultraviolett-Spektrometer.

Durch diese überaus moderne Ausstattung war es selbstverständlich, dass auch Kollegen fremder Disziplinen in das Institut kamen und Hilfe bei entsprechenden Untersuchungen erbateten. So war es auch kein Wunder, als bereits 1929 Nikolaus Riehl dort einen großen metallenen Kessel mit Röntgenstrahlen durchstrahlen lassen wollte [24].

Das Experiment war zwar nicht erfolgreich, erzeugte aber den Gedanken, härtere, d. h.  $\gamma$ -Strahlen anzuwenden. Dieser Gedanke war recht kühn, denn die Strahlenleistung der verfügbaren radioaktiven Präparate war äußerst gering gegenüber den erreichbaren Leistungen der Röntgenröhren.

Riehl durchstrahlte dann mit den ihm zur Verfügung stehenden 122 mg des sehr teuren Radiums<sup>3</sup> erfolgreich einen Kessel. An dieser Geburtsstunde der Gammarradiographie bei der Materialprüfung hatte Walter Friedrich somit auch einen Anteil.

Interessant in diesem Zusammenhang ist auch eine von Walter Friedrich und Wetner Noethling publizierte Abhandlung zur Verhütung von Strahlenschäden bei Werkstoffprüfungen mit Mesothor und Radium [10], ein Problemkreis, der heute sehr aktuell ist, besonders, wenn man an beabsichtigte Strahlenschäden denkt. Diese spielen z. B. eine wesentliche Rolle bei der zielgerichteten Dotierung von Silizium-Halbleiter-Bauelementen.

Oben wurden bereits das UR- und das UV-Spektrometer genannt.

Aus den hiermit quantitativ erfassbaren Spektralbereichen erkennt man, dass durch Walter Friedrich keine Grenzen in der Untersuchung von Strahlungsspektren gesetzt wurden. Ganz im Gegenteil: er erkannte, dass nicht nur die ionisierende Strahlung für die Medizin von Bedeutung ist, sondern auch die langwelligeren Strahlen (UV-, sichtbares und UR-Licht).

Speziell aus diesen Untersuchungen folgernd, sollte es in den Folgejahren zu gezielten Forderungen an die Industrie nach verbesserten Geräten, Monochromatoren und anderen optischen Instrumenten kommen. So haben viele UV- und UR-Spektrographen ihre „Geburtsstätte“ im Friedrichschen Institut.

Das neue Institut nahm im Januar 1929 seine Arbeit auf, wurde aber erst am 16. 11. 1929 offiziell eingeweiht. Im Keller des Gebäudes befanden sich neben der Heizungsanlage, einem Maschinenraum und der Tischlerei auch zwei Tierställe sowie zwei Räume, die auf konstanter Temperatur gehalten werden konnten. Das Erdgeschoss war vorrangig den Lehrveranstaltungen vorbehalten.

Der 96 Personen fassende Hörsaal lag zwischen dem großen Kursraum und der modernen Sammlung. Das Institut war in drei Abteilungen gegliedert, die es gestatteten, dass Biologen, Mediziner, Chemiker und Physiker eng zusammenarbeiten konnten. Die physikalische Abteilung unter Leitung von Walter Friedrich und die Bibliothek wurden in der ersten Etage eingerichtet.

Im zweiten Obergeschoss befanden sich die biologische und die chemische Abteilung. Ersterer stand etatmäßig unter der Leitung eines a. o. Professors, der zugleich stellvertretender Institutsdirektor war. Diese Stelle konnte aber erst im Dezember 1934 mit Otto Risse besetzt werden.

---

<sup>3</sup>1 Zu dieser Zeit kostete 1 g Radium etwa 200000 RM und mehr. [9]

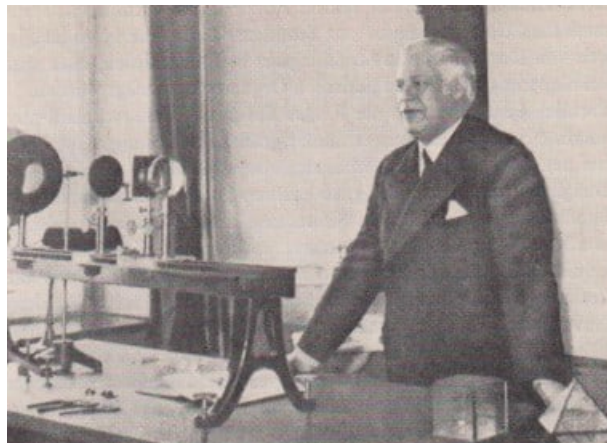
Diesen beiden Abteilungen standen u. a. ein großer Operationsraum, je zwei Laboratorien, ein Wägezimmer, ein Gewächshaus und drei Röntgenräume zur Verfügung.

Die Wohnungen für Walter Friedrich und den Maschinenbetriebsleiter befanden sich im dritten Obergeschoss. Dort waren aber auch zwei Laboratorien mit Registrierinstrumenten installiert. Letztere gehörten zu den Geräten und Ausrüstungen der meteorologischen Station, die sich auf der Dachplattform befand.

Neben den herkömmlichen meteorologischen Kennwerten, wie z. B. Luftdruck, Temperatur, Windrichtung und Windgeschwindigkeit, wurde vor allem der Messung der Sonnenstrahlung und der vorerst noch allgemein Himmelsstrahlung genannten Strahlung Aufmerksamkeit geschenkt. Ein komplexes Messprogramm mit dazugehörigen Geräten garantierte eine umfangreiche Datensammlung.

Einschließlich aller Hilfskräfte (Pförtner, Diener, Putzfrauen usw.) waren im Institut Anfang 1929 fünfzehn Personen planstellenmäßig beschäftigt. Weiterhin arbeitete ständig eine Reihe von Doktoranden, Notgemeinschaftsstipendiaten und Gästen aus dem In- und Ausland (England, Schweiz, Österreich, Griechenland, Japan, CSR, Jugoslawien) im Institut, so dass allein schon 1929 siebzehn wissenschaftliche Mitarbeiter an Untersuchungen beteiligt waren.

Die Lehrtätigkeit im Institut umfasste im Durchschnitt bis etwa 1939 zwei Vorlesungen im Wintersemester und eine im Sommersemester. Hinzu kamen Übungen und ein ganztägiges Praktikum, wobei im Studienjahr 1933/34 erstmals die Medizinstudenten verpflichtet waren, diese Lehrveranstaltungen zur Allgemeinen Strahlenkunde zu besuchen (Abb. 10).



10 Walter Friedrich während einer Vorlesung in den 30er Jahren [6]

Die hervorragende Leitung des Institutes durch Walter Friedrich und die sich entwickelnde interdisziplinäre Teamarbeit, die aber auch Raum genug für die Entfaltung aller individuellen Fähigkeiten der wissenschaftlichen Mitarbeiter ließ, verschaffte dem Institut schon in den ersten Jahren des Bestehens Weltgeltung.

Lagen bisher viele Ergebnisse für den Einsatz von Röntgenstrahlen vor, so setzte jetzt eine ausgedehnte Forschung auf dem Gebiet der anderen ionisierenden Strahlungen ein. Hierbei kam natürlich vorrangig das Radium zum Einsatz, von dem Anfang 1929 33 mg im Institut zur Verfügung standen.

Es wurde auf seine klinischen Anwendungsmöglichkeiten hin ausführlich getestet, d. h., es wurden die praktischen Grundlagen einer physikalisch exakten Radiumtherapie geschaffen. Dazu zählte u. a. die Untersuchung zum Problemkreis Dosimetrie der ionisierenden Strahlen (Energie-, Ionen-, Einfall-, Tiefen-, Oberflächendosis u.a.) mit den verschiedensten Verfahren. Daneben wurden Eichstandards entwickelt, die zum Teil für Deutschland insgesamt für

verbindlich erklärt wurden.

Die ersten Veröffentlichungen Walter Friedrichs, die in Gemeinschaft mit einigen seiner Mitarbeiter hier am neuen Institut entstanden, waren dann auch sehr ausführlich der Radiumdosimetrie gewidmet. Wie bedeutsam gerade diese Arbeiten hinsichtlich der Strahlendosen sind, lässt sich allein daran ermessen, wie wenig die Dosen voneinander verschieden sind, die zum Heilerfolg und die zu einer irreversiblen Strahlenschädigung führen.

Aus dieser Erkenntnis heraus begann Walter Friedrich am Institut mit systematischen Untersuchungen von Strahlenschäden, die in Abhängigkeit von Dosis, Zeit und Strahlungsart bei pflanzlichen, aber auch bei niederen und höheren tierischen Organismen erzeugt wurden.

Parallel dazu gewannen die Fragen des praktischen technisch-physikalischen Strahlenschutzes immer größere Bedeutung. Gelangten bei den Röntgenstrahlexperimenten schon lange Blei, Bleiglas und Bleigummi zur Anwendung, so mussten jetzt für eine Strahlenbehandlung mit radioaktiven Substanzen neue Materialien getestet werden. Es musste darauf geachtet werden, dass die Strahlen auf keinen Fall gesundes Gewebe trafen.

Kam es doch bei dieser Bestrahlung u. a. auch darauf an, primäre und sekundäre  $\beta$ -Strahlung auszufiltern. Ersteres gelang z.B. durch entsprechende Platinbehälter, in die die Präparate eingebracht wurden. Bei einer Oberflächenbehandlung mittels radioaktiver Strahlung kamen dagegen Leichtmetalle, Emaille oder Lacke zur Anwendung.

Zur Filterung der sekundären (Filter-) Strahlung müssen Substanzen benutzt werden, die aus relativ leichten Elementen bestehen. Als solche bieten sich Holz, Wachs, Paraffin, Kautschuk, Zellon und Gummi an. Letzterer darf aber keine Metallsalze enthalten. Eine wichtige Rolle spielt bei den notwendigen Schutzmaßnahmen auch die Beachtung und Einhaltung des quadratischen Abstandsgesetzes, nach dem die Intensität der Strahlung mit dem Quadrat des Abstandes abnimmt.

Es wurde bereits oben darauf hingewiesen, dass Walter Friedrich auch die langwelligeren Strahlen, die nicht ionisieren, untersuchen ließ, da auch diese das organische Gewebe stark beeinflussen können. Seit vielen Jahren waren als Beispiele dafür die Seemanns- und Landmannshaut bekannt. Ursache hierfür ist vorrangig der UV-Strahlungsanteil des Sonnenlichtes.

Eine Vermutung Friedrichs, dass vor allem kleine Wellenlängenbereiche besonders wirksam sind, um Erytheme (Hautrötungen) und Verbrennungen, aber auch Netzhautablösungen hervorzurufen, konnte sowohl von ihm als auch dem Schweizer Bioklimatologen Carl Dorno bewiesen werden. Letzterer fand auch, dass für die genannte Wirkung des UV-Anteils des Sonnenlichtes der Wellenlängenbereich von knapp 300 bis 310 nm verantwortlich ist.

Das sichtbare Licht einer Quarzlampe war 1928 von G. M. Findlay erstmals experimentell in Verbindung mit einer Teer-Behandlung angewandt worden, um die Krebsentstehung und -entwicklung bei Mäusen untersuchen zu können. Dabei traten bei bestrahlten Tieren der Teergeschwülste beschleunigt auf.

Auch die weiteren Untersuchungen von deutschen, dänischen oder amerikanischen Geschwulstforschern lieferten analoge Ergebnisse, so auch, dass bevorzugt an hautarmen Körperstellen eine bösartige Geschwulst entstehen kann, dass bei grauen Mäusen gegenüber weißen Mäusen eine Krebserzeugung mit intensiveren Methoden einsetzt, dass auch ohne Einwirkung von chemisch wirksamen Mitteln Krebs bei Mäusen und Ratten nur mit langanhaltender Bestrahlung erzeugt werden kann.

Das kann auch durch das Licht der elektrischen Kohle-Bogenlampe erreicht werden. Für das Entstehen dieser bösartigen Geschwülste durch das Licht gab Walter Friedrich folgende Erklä-

rung [11]:

"Nach Abklingen der ersten entzündlichen Prozesse kommt es zu erheblichen Regenerations- und Proliferationserscheinungen [erhebliche Zellneubildung im Rahmen einer Entzündung - E.S.], die mit Epidermisverdickungen einhergehen, Von hier aus bilden sich Zapfen, die in das unterliegende Gewebe eindringen. Später treten atypische Zellen auf, die sich zum Teil von den Zapfen lösen und in das Nachbargewebe vorstoßen. Der Übergang zur bösartigen Geschwulst hat sich vollzogen. Manchmal entstehen auch Epitheliome [aus Epithelzellen bestehende Geschwülste - E.S.], die zunächst einen gutartigen Charakter zeigen, der später bösartig werden kann. Meistens treten Plattenepithelkarzinome auf, zum Teil mit Verhornungen, zum Teil auch Spindelzellenkarzinome, vom Stützgewebe ausgehend, hie und da auch Karzinome und Sarkome, die durcheinander wachsen."

Interessant ist, dass auch nach kürzerer Bestrahlungszeit (etwa 1,5 Monate gegenüber sonst angewandten 10 bis 12 Monaten) bereits Anlagen für ein sicheres späteres Krebswachstum vorhanden sind, obwohl noch keine atypischen Zellen bei den histologischen Untersuchungen erkannt wurden.

Untersuchungen von Fundig, Henriques und Reckling in Kopenhagen ergaben 1936, dass nur der kurzwellige Anteil des UV-Lichtes (kleiner 280 nm) kanzerogen ist. Amerikanische Wissenschaftler in Madison gingen der Frage nach der benötigten Tumorbildungsenergie nach. Sie fanden 1941 für eine mittlere UV-Wellenlänge eine Energie von 68 bis 84 J/cm<sup>2</sup>, wenn man über drei Monate die Tiere täglich eine halbe bis zu einer ganzen Stunde bestrahlt. Die von diesen Forschern (H. P. Rusch, B. E. Kline und C. A. Baumann) bestimmten Wellenlängen des UV-Lichtes, das kanzerogen wirkt, waren mit den vorgenannten und den später von Walter Friedrich ermittelten nicht identisch.

Die Differenzen ergaben sich dadurch, dass Walter Friedrich mit einer wesentlich strenger monochromatisierten UV-Strahlung arbeitete, um das Wirkungsspektrum der kanzerogenen Eigenschaft des Lichtes zu ermitteln. Über die Bedeutung des Wirkungsspektrums allgemein und in Verbindung mit den Arbeiten über das Atmungsferment hatte Otto Warburg bereits 1929 hingewiesen.

Dieses Wirkungsspektrum hat gerade deshalb eine Bedeutung, weil es den analogen Verlauf zeigt wie das äußerst schwer messbare Absorptionsspektrum. So konnten Walter Friedrich und seine Mitarbeiter zeigen, dass zwei biologische Ereignisse unter dem Einfluss der UV- Strahlen auf ein und demselben Testobjekt (Spermatozoiden eines Lebermooses), die Abtötung der Spermatozoiden bzw. die Auslösung von Mutation, auf zwei verschiedenen Strahlenanteilen basieren. Während das Wirkungsspektrum der Abtötung dem Absorptionsspektrum der Protoide parallel geht, zeigt das Wirkungsspektrum der Mutationsauslösung einen Verlauf, wie ihn die Absorption in der Thymonucleinsäure ergibt.

Die sich daran anschließenden Untersuchungen am Berliner Institut mit monochromatisiertem Licht und einem Mäuseinzuchtstamm ergaben, dass die Strahlen mit der Wellenlänge von 297 nm in der Lage sind, starke Erytheme mit nachfolgenden erheblichen Proliferations- und Regenerationsprozessen der Mäusehaut auszulösen, die schließlich zur Geschwulst führen. Die dafür erforderliche Minimaldosis-beträgt etwa 2 J/cm<sup>2</sup>, also etwa nur ein Vierzigstel des von den Amerikanern gefundenen Wertes. Diese große Differenz konnte nur mit der strengeren Monochromatisierung des Lichtes erklärt werden. Die histologischen Untersuchungen für diese Wellenlängenserie ergaben Epidermis-Verdickungen, Zapfenbildung, atypische Zellbildung und infiltrierendes Zellwachstum.



Dabei konnten auch Plattenepithelkarzinome, zum Teil auch mit Verhornungen gesehen werden. UV-Strahlen mit Wellenlängen von 253,7 nm sind dagegen nur in der Lage, oberflächennahe Erytheme zu bilden, Das könnte aber auch an der geringeren Eindringtiefe der kurzwelligeren Strahlung liegen, die nur zu oberflächennahen Entzündungs- und Regenerationsprozessen führt. Eine Krebsentstehung bei dieser Wellenlänge konnte nicht beobachtet werden.

Untersuchungen mit dem langwelligerem Anteil ( $\lambda = 313$  nm) ergaben zwar auch starke Erythembildung mit sich anschließenden starken Proliferations- und Regenerationsprozessen, jedoch konnte auch hier keine Krebsbildung beobachtet werden.

Aus diesen äußerst bedeutsamen Arbeiten konnten wichtige Hinweise zum Wirkprinzip der Krebsentstehung abgeleitet werden, desgleichen ergaben sich natürlich auch Hinweise zur Dosierung der UV-Strahlen allgemein.

Den Biophysikern, allen voran Walter Friedrich, war es klar, dass vor einer wissenschaftlich fundierten medizinischen oder biologischen Anwendung der UV-Strahlung die spezifischen Reaktionen dieser Strahlung auf Organismen bekannt sein müssen.

Am Anfang der 30er Jahre begann Walter Friedrich sich auch dem allgemeinen Strahlungsklima in einer Großstadt zu widmen. Dass ihm hierbei, wie auch bei allen anderen Themen, die Unterstützung der studentischen Jugend zuteil wurde, ist eine Selbstverständlichkeit. So beschreibt Elfriede Paul, die spätere Ärztin der Roten Kapelle und eine der ersten bedeutendsten Sozialhygienikerinnen der DDR, die Arbeit am Friedrich-Institut von Ende 1932 bis Anfang 1933.

Sie kam mit Walter Friedrich erstmals in Kontakt, nachdem sie eine von ihm 1930 gestellte Preisaufgabe der medizinischen Fakultät mit dem Thema „Welche Bedeutung hat das Strahlungsklima der Großstadt für die Volksgesundheit?“ so gut bearbeitet hatte, dass sie im Juli 1930 gemeinsam mit ihrer Kommilitonin Margarete von Schelling den Fakultätspreis in Empfang nehmen konnte. Elfriede Paul arbeitete für vier Monate dann mit an einer Serie von Experimenten zur biologischen Wirkung der UV-Strahlen auf die menschliche Haut.

Dabei lag das Augenmerk auf den UV-Strahlungsparametern Stärke und Dauer im Zusammenhang von Alter, Geschlecht und Rassenzugehörigkeit. Sie erzählt:

"Was nützte es schon, dass das Großstadtklima Berlins bei unseren Untersuchungen unter Professor Friedrich ausreichende UV-Strahlung ausgewiesen hatte, wenn die heilsame Sonne nicht in die Hinterhöfe und in die dunklen ungesunden Wohnungen dringen konnte." [12]

In den Jahren 1929 bis 1944 veröffentlichte Walter Friedrich über zwanzig Abhandlungen zu diesem Problemkreis der UV-Strahlung.

Die Grundlagenversuche begannen mit photochemischen Messverfahren und der Bestimmung einer entsprechenden Maßeinheit (1932). 1935 folgten die Untersuchungen zum Einfluss des UV-Lichtes auf die Erbanlagen, und etwas später wandte man sich voll der UV-Dosimetrie zu. Dazu gehörten auch Betrachtungen zum UV-Normal (1939). Ab 1940 wurden dann Ergebnisse publiziert, die sich mit der direkten Wirkung des Lichtes allgemein und des UV-Lichtes im speziellen auf den menschlichen Organismus beschäftigten.

Gemeinsam mit Adolf Butenandt wurde Östron mit monochromatischem UV-Licht bestrahlt und die Ergebnisse 1942 veröffentlicht. Östron war 1929 erstmals von Butenandt aus dem Harn von Schwangeren eliminiert worden. Es gehört zu den Östrogenen (Follikelhormonen), also jener Gruppe weiblicher Geschlechtshormone, die in der ersten Phase des lunaren Zyklus den Aufbau (Proliferation) der Uterusschleimhaut bewirken und darüber hinaus allgemein verantwortlich für das Paarungsverhalten weiblicher Individuen sind.

Im männlichen Organismus bewirken die Östrogene das Drüsenwachstum im sog. Mittellappen (Isthmus) der Prostata (Vorsteherdrüse). Allgemein fördern die verschiedenen Östrogene die Zellteilung. Auch später wurden diese Arbeiten, fortgeführt, was unter anderem Schriften aus dem Friedrichschen Institut zeigen, die zwanzig Jahre später veröffentlicht wurden, z. B. [13].

Mittlerweile waren die Verdienste von Walter Friedrich so groß geworden, dass er sich Ehrungen nicht mehr entziehen konnte. So wurde er bereits 1928 Präsident der Deutschen Röntgengesellschaft, der Gesellschaft, in der vorrangig die in der Medizin tätigen Wissenschaftler sich zu ihrem Erfahrungsaustausch zusammengeschlossen hatten.

Die medizinische Fakultät der Berliner Universität wählte Walter Friedrich 1929 zu ihrem Dekan. Kurze Zeit später wurde er auch mit dem ehrenvollen Amt des Präsidenten der Deutschen Gesellschaft für Lichtforschung betraut.

Nach der faschistischen „Machtergreifung“ 1933 wurde immer weniger deutschen Wissenschaftlern seitens der ausländischen Kollegen und auch wissenschaftlicher Gremien Achtung entgegengebracht. Ausnahmen betrafen allerdings bedeutende deutsche Wissenschaftler, die sich nicht für politische Ziele missbrauchen ließen, die aus ihrer Haltung gegenüber dem Nationalsozialismus keinen Hehl machten. So ist es ein besonderes Vertrauen, das Walter Friedrich entgegengebracht wurde, als er 1936 Präsident des internationalen Kongresses für Lichtforschung und kurz darauf auch Ehrenpräsident des Comité International de la Lumière, Paris, wurde.

Seine politische Haltung war die eines gesellschaftlich nicht engagierten Wissenschaftlers, jedoch erwies er sich besonders für verfolgte Kollegen als hilfreich, wo immer er nur konnte.

Walter Friedrich stellte lange Zeit verschiedene Gastarbeitsplätze an seinem Institut jungen jüdischen, aber auch ausländischen Kollegen zur Verfügung. In der 1947 erstellten „Charakteristik der DAW zu Berlin für Professor Friedrich“ heißt es auch, dass er für zwei jüdische Forscher (Dr. Metzsig und Prof. Dr. Richard Gaus) erreichen konnte, dass sie nicht in ein Arbeitslager bzw. nach Theresienstadt (heute Terezin) verschleppt wurden.

Es muss aber auch gesagt werden, dass Walter Friedrich nach außen politisch nicht wirksam wurde. Für ihn zählten in den damaligen Jahren fast nur die wissenschaftliche Arbeit und die aufwendigen Vorlesungen, einschließlich der damit verbundenen Übungen (s.o.).

Neben den genannten Arbeiten zur UV-Strahlen-Problematik entstanden bis zum Ausbruch des 2. Weltkrieges umfangreiche Abhandlungen zur Radiumdosimetrie, zur Neubestimmung der r-Einheit für Gammastrahlen, aber auch zwei Schriften (1939 und 1940) zur Bewertung künstlicher Strahlenquellen für therapeutische Zwecke. Die künstliche Radioaktivität war erst fünf Jahre zuvor von dem Ehepaar Irene und Frederic Joliot-Curie entdeckt worden.

Ein weiterer Themenkreis hatte im Friedrichschen Institut seine ersten „Geburtswehen“, ein Themenkreis, der erst Ende der 70er Jahre seine ersten Erfolge haben sollte. Walter Friedrich ging damals der Frage nach, inwieweit einmal Strahlenschäden medikamentös behandelt werden könnten, und ebenso der Frage, inwieweit Medikamente eine entsprechende Strahlen-Krebstherapie in ihrer Wirkung unterstützen könnten. Dazu gab es von ihm auch eine Artikelfolge in der Pharmazeutischen Zeitung des Jahres 1936.

Nach Ausbruch des Krieges konnte nur noch ein Teil der Arbeiten fortgeführt werden, da zum einen die Mitarbeiter zum Militärdienst eingezogen wurden, zum anderen auch die letzten ausländischen Gäste Deutschland verließen. Eine Abhandlung Walter Friedrichs, die er mit einem japanischen Gast noch 1942 für eine Veröffentlichung abschließen konnte, betraf die endogene (körpereigene) Entstehung krebserregender Stoffe beim Menschen [14].

Trotz der immer beschwerlicher werdenden Bewältigung der umfangreichen wissenschaftlichen Themenbearbeitung war Walter Friedrich bemüht, sich neuer, andersartiger Untersuchungsmethoden zu bedienen. Dazu zählt auch sein Bemühen, Elektronenmikroskope im Institut zu installieren.

So zeigte er z. B. starkes Interesse an dem von Manfred von Ardenne in dessen Institut in Berlin-Lichterfelde aufgebauten 200 kV-Universal-Elektronenmikroskop. Doch ein Aufbau eines solchen bzw. eines ähnlichen Gerätes im Friedrichschen Institut kam nicht mehr zustande.

In der Zeit von 1929 bis 1944 entstanden am Institut für Strahlenforschung etwa 300 wissenschaftliche Publikationen, an denen Walter Friedrich mehr oder weniger beteiligt war, oft direkt als Mitautor oder auch indirekt als der Anreger einer zu bewältigenden Aufgabe.

Im November 1944 erlitt das Institutsgebäude zum ersten Mal Schäden durch Einfluss von Bomben-Detonationswellen bei einem der immer häufiger werdenden Luftangriffe auf Berlin. Ein Teil des Institutes war bereits 1943 nach Greiz in Thüringen ausgelagert worden, wo in Gemeinschaft mit der Forschungsgesellschaft für Funk- und Tonfilmtechnik Arbeitsmöglichkeiten geschaffen wurden. Hier wurden unter der Leitung von Hans Schreiber vor allem optische Arbeiten weitergeführt.

Nach diesen ersten Bombenschäden ging Walter Friedrich mit dem wesentlichen noch verbliebenen Inventar nach Affinghausen in der Grafschaft Diepholz in Niedersachsen, südlich von Bremen. Diese zweite Ausweichstelle des Institutes wurde dann auf einem Bauernhof nach Ausbau von Stallungen neu errichtet. Sie, war Gast der Gesellschaft für Agrikultur. Zu nennenswerten Arbeiten ist es hier nicht mehr gekommen, Die Beendigung des Ausbaus fiel mit dem Kriegsende zusammen.

Das Berliner Institutsgebäude wurde noch in den letzten Kriegstagen völlig zerstört. Mit den beiden Auslagerungsstellen in Greiz und Affinghausen konnte ein großer Teil der Gerätschaften des Institutes über den Zusammenbruch gerettet werden.

## 5 Stand der Biophysik in der Mitte der 40er Jahre

Mit dem 2. Weltkrieg und den sich daraus ergebenden Zuständen war zwangsweise auch ein Stillstand in den biophysikalisch-biomedizinischen Forschungen eingetreten. Aus diesem Grunde heraus soll hier versucht werden, den in Deutschland erreichten Stand dieses Fachgebietes zu skizzieren. Auf diesem Entwicklungsstand musste nach Kriegsende im wahrsten Sinne des Wortes „auf“gebaut werden, um u.a. den in den letzten Jahren entstandenen Vorsprung der Amerikaner und Engländer auf den Gebieten der therapeutischen Behandlung mit ultraharten Strahlungen (Röntgenstrahlen, Elektronen- und Protonenstrahlen) und mit künstlichen radioaktiven Isotopen zu diagnostischen Zwecken (Indikatormethode) nicht größer werden zu lassen.

Die Röntgen- und Radiumstrahlen-Technik, einschließlich ihrer Messung und Dosierung, war derart gründlich durch biophysikalische Forschungen vervollkommen, dass nahezu keine Gefahr bestand, sie als sicher beherrschbare therapeutische Mittel einzusetzen. Dazu gehörten auch sehr umfangreiche tabellarische und Diagramm-Materialien für die Anwendung und Dosierung der Strahlenbelastung.

Diese Röntgen- und Radiumstrahlen-Technik betraf auch das Gebiet der Strahlenerzeugung, wo durch die Forderungen der Biophysik nach Qualität und Quantität die Industrie die apparativen Voraussetzungen erbrachte.

Die Zeit der groben Empirie in der Strahlentherapie, wie sie zu Beginn des Jahrhunderts vorherrschte, war absolut vorbei.

Bei der Untersuchung der Strahlenwirkung auf lebende Organismen würden vorerst tierische und pflanzliche herangezogen, um anschließend zu prüfen, ob die gefundenen Gesetzmäßigkeiten sich auf den menschlichen Organismus übertragen lassen.

In der Behandlung von bösartigen Geschwülsten lag und liegt das Hauptanwendungsgebiet der Röntgenstrahlen und der Strahlen von radioaktiven Elementen. Häufig waren diese die ausschließlich anwendbaren therapeutischen Mittel.

Zu dieser Strahlentherapie trat in den 40er Jahren, bedingt durch die Entwicklung der Atom- und Kernphysik die Anwendung einer Neutronenstrahlung (nicht am Friedrichschen Institut). Die Neutronen können tief in das Gewebe eindringen, ohne selbst eine biologische Wirkung hervorzurufen. Sie treten nur infolge von Stoßprozessen mit anderen Atomen in Wechselwirkung.

Allgemein unterscheidet man schnelle (energiereiche) und langsame (sog. thermische) Neutronen. Erstere geben ihre Energie relativ schnell an leichte Elemente und vorrangig an Protonen ab. Letztere liegen im Körper als Wasserstoffkerne ausreichend vor. (Wasserstoff tritt mit ungefähr 10% im menschlichen Körper als dritthäufigstes Element auf.)

Diese Protonen wiederum können dann in der Umgebung andere Atome bzw. Moleküle ionisieren.

Thermische Neutronen dagegen lagern sich bevorzugt an Kerne an und können so eine Kernreaktion bewirken, also nicht direkt ionisieren. Die biologische Wirkung der Neutronenstrahlung beruht im wesentlichen auf der Ausnutzung der schnellen Neutronen, d.h. der in Bewegung versetzten Wasserstoffkerne, die entlang ihrer Bahn im Gewebe in dichter Folge Ionenpaare erzeugen. Da hierbei wesentlich mehr Ionen freigesetzt werden als bei der Anwendung von Röntgenstrahlung, muss eine neue Toleranzdosis festgesetzt werden.

Trotz späterer Anfangserfolgen (in den 70er Jahren) konnte sich die Neutronenbestrahlung u. a. wegen anschließender Spätschäden nicht durchsetzen. Doch war das Mitte der 40er Jahre noch nicht abzusehen.

Etwas anders verlief die Entwicklung bei der Anwendung von künstlichen radioaktiven Isotopen. Einmal lassen sich hier neue und billigere Strahlenquellen anwenden, zum anderen besteht auch die Möglichkeit, einem nun 40 Jahre alten Plan nachzugehen. Dieser bestand darin, die Affinität bestimmter Elemente zu entsprechenden Körpergeweben strahlentherapeutisch auszunutzen. Bei einer Radiumschwachbehandlung verlassen etwa 90% des Radiums den Körper nach zwei Tagen, etwa 8% in den nächsten Wochen, Monaten und Jahren. Die noch verbleibenden 2% werden im Skelett abgelagert.

Wendet man andere Isotope an, so kann eine selektive Ablagerung des Isotopes am gewünschten Ort erzielt werden. Die ersten Erfolge konnten mit radioaktivem Jod bei der Behandlung von Schilddrüsenerkrankungen erzielt werden, Versuche mit kolloidalem radioaktivem Gold und Zink in der Schweiz brachten gute Erfolge bei der Behandlung von speziellen Metastasen (verschleppte Geschwulstzellverbände).

Ob z.B. radioaktives Phosphor zur Behandlung von Knochenerkrankungen und auch der Leukämie oder radioaktives Eisen zur Behandlung von bestimmten Blutkrankheiten erfolgreich einsetzbar sind, musste erst die Zeit nach 1945 erbringen.

Eine fast schon vergessene diagnostische Methode erhielt durch die künstlichen radioaktiven Elemente neuen Auftrieb; die sog. Indikator- bzw. Indikationsmethode. Dabei lässt sich der Weg des radioaktiven Isotopes mit entsprechenden Zählern, vorrangig waren es Geiger-Müller-Zählrohre, in allen Phasen verfolgen. Auch lassen sich die verschiedensten Stoffwechsel-, Speicherungs- und Austausch-Vorgänge in Abhängigkeit von Ort und Zeit untersuchen.

Zu beachten ist dabei natürlich, dass diese Isotope für eine - gewisse Zeit instabil sind und dass sie sich unter Abgabe von Protonen, Neutronen, Elektronen oder/und  $\alpha$ - und  $\gamma$ -Strahlen in die stabile Elementform umbilden.

Auch die Reichweite dieser Strahlungen, die sehr beträchtlich sein kann, muss berücksichtigt werden, um nicht Organe ungewollt in Mitleidenschaft zu ziehen.

Weitere unbedingt zu beachtende Merkmale sind u.a. die Ausscheidungsgeschwindigkeit und das Ionisierungsvermögen selbst.

Wesentlich vorangetrieben wurden diese Arbeiten seit 1935 von dem aus Ungarn stammenden Georg Karl von Hevesy, dem Nobelpreisträger für Chemie des Jahres 1943, in Kopenhagen und seinem ehemaligen Mitarbeiter Friedrich Adolf Paneth in Durham.<sup>4</sup>

Die diagnostische und die therapeutische Anwendung der künstlichen radioaktiven Isotope kann zu Strahlenschäden sowohl beim Patienten als auch beim behandelnden Arzt führen. Hier fehlten Mitte/Ende der 40er Jahre noch Tabellen- und Kurvenmaterial, wie es für die Röntgen- und Radiumstrahlenanwendung vorlag, um bestehende Gefahren abzuschätzen und dann eingrenzen zu können. Und wieder stand das Problem der Dosierung an erster Stelle. Die Frage nach der maximal zulässigen Dosis beinhaltete aber auch die Frage nach der Langzeitwirkung (Latenzzeit) der im Körper verbliebenen Isotope.

Bekannt war zu dieser Zeit die Radiumvergiftung. Die Latenzzeit für eine Radiumstrahlenspätwirkung liegt zwischen 1 und ungefähr 15 Jahren, d.h. bei einer Radiumvergiftung kann viele Jahre nichts geschehen, ohne dass der "Vergiftete" krank erscheint.

Dann kann es plötzlich zu einem krankhaften Befund kommen, die gesamte körpereigene Abwehr bricht infolge Zerstörung des Immunapparates zusammen; eine Wiederherstellung ist nahezu ausgeschlossen. Daraus resultiert also die vorrangige Forderung nach einer Relation

---

<sup>4</sup>Beide waren durch die erste Anwendung radioaktiver Bleiisotope als Indikatoren für Blei bekannt geworden, die sie 1913 im Wiener Institut für Radiumforschung durchgeführt hatten. [15]

zwischen dem zu behandelnden Organ und dem anzuwendenden Isotop (Intensität, Menge, Affinität, abgebbare Strahlung u. a.). Diese organophile Eigenschaft der Strahlung, die zu diesen Strahlenspät Schäden führen kann, wurde weltweit allgemein nach den Atombombenabwürfen über den japanischen Städten Hiroshima und Nagasaki im August 1945 bekannt.

Spät Schäden stellten sich auch nach der Behandlung mit dem thoriumhaltigen Röntgenkontrastmittel Thorotrast ein. Dieses führt infolge des radioaktiven Zerfalls des Thoriums zu bösartigen Geschwülsten, besonders zu denen des Bindegewebes der Leber und des Knochenmarkes [16].

Versuche mit radioaktiven Isotopen konnten im Nachkriegsdeutschland vorerst nicht in Angriff genommen werden, da ein Kontrollratsgesetz die Beschäftigung mit experimentellen Untersuchungen auf dem gesamten Gebiet der Kernphysik ganz allgemein verbot.

Die allgemeine Lichttherapie hatte zu einem solchen Erkenntnisstand geführt, dass schon die Strahlenerzeugung in engbegrenzten Spektralbereichen möglich war. Das war erforderlich, weil die Lichtwirkungen doch viel mannigfaltiger waren als ursprünglich angenommen wurde. Offene Probleme waren hier noch die Schaffung von sonnenähnlichen Strahlungsquellen und die Strahlungsmessung in Abhängigkeit von der Wellenlänge.

Offen war auch in vielen Fällen der Wirkungsmechanismus der sichtbaren Strahlung auf den Organismus, Bekannt war dagegen die therapeutische Wirkung des UV-Anteils des Sonnenlichtes in der Behandlung der Rachitis infolge Auslösung der Vitamin-D-Synthese in der Haut. Als geklärt galt die Pigment- (Melanin-) Bildung unter dem Einfluss der UV-Strahlen, ebenso die bereits oben erwähnte Erzeugung von Erythemen.

Ein weiteres Gebiet der Strahlenphysik betraf die Anwendung elektromagnetischer Wellen, speziell der sog. Kurzwellen, zu therapeutischen Maßnahmen. Obwohl die Technik hierzu durchaus vorhanden war, fehlte ein Erzeugersystem für sehr kurze elektrische Wellen, mit denen sich eine bessere Tiefenwärmung erzielen ließ und mit denen bei einer entsprechenden Fokussierung auch Krankheitsherde in tieferen Schichten des Körpers behandelt werden könnten.

Ungelöst war das immer wieder aktuelle Problem der Dosierung, hier die ordentliche Energiemessung, im zu erwärmenden Gewebe. Dabei ist nicht die insgesamt oder die pro Zeiteinheit zugeführte Wärmemenge ausschlaggebend. Vielmehr muss der Effekt, der zur Erhöhung der Durchblutung im kranken Gewebe führt, messbar sein.

Noch keine Anwendung fanden die kürzeren Wellen des Zentimeter- und Millimeter-Wellenlängenbereiches.

Vor der Biophysik stand aber auch zu dieser Zeit die Aufgabe, sich neuerer und neuartiger Methoden zu bedienen, einmal um weitere neue Forschungsergebnisse zu erhalten, zum anderen aber auch, um bisherige Ergebnisse andersartig interpretieren zu können. So war es vorrangig erforderlich, mathematische Methoden mit heranzuziehen. Als solche sind vor allem die statistischen Methoden zur Auswertung und Interpretation gemeint (Wahrscheinlichkeitsaussagen, Treffertheorie und anderes mehr).

Dabei kommt es auch darauf an, den mathematischen Begriffen biophysikalischen bzw. medizinischen Inhalt zu geben. So kommt es dann, dass z. B. die Zerstörung einer Zelle nicht durch eine speichernde Wirkung von zig Millionen Quanten sondern durch die Absorption eines oder einiger weniger lokal wirkender Treffer bedingt ist, die z. B. durch Ionisation von Molekülen da strahlenempfindliche Steuerungszentrum einer Zelle zerstört und somit die Zelle praktisch ausgeschaltet haben.

Ein weiteres aktuelles Problem in diesen Jahren war die chemotherapeutische Behandlung von

Geschwülsten, und sie ist es auch noch heute nach knapp 40 Jahren. Walter Friedrichs eigene Arbeiten zu diesem Problemkreis liegen in der Mitte der 30er Jahre.

Natürlich gab es in den vergangenen vierzig Jahren vielversprechende Ansätze, doch noch war es nicht soweit. Die entsprechenden zielgerichteten Versuche mit Medikamenten, Hormonen oder anderen Chemotherapeutika mussten stets die mögliche Kenntnis eines möglichen respektive wahrscheinlichen Mechanismus sowohl der Krebsentstehung, des -wachstums als auch der erhofften Wirkung des angewandten Mittels voraussetzen.

Dabei standen der großen Anzahl von Karzinomtheorien nur wenige tatsächlich sichergestellte Ursachen des Krebses gegenüber. Gesichert war die Auslösung von bösartigen Geschwülsten, z.B. bei den sog. Berufskrebsen, wie den Karzinomen der Schornsteinfeger, der Teer-, Mineral- und Paraffinarbeiter, oder bei den experimentell erzeugbaren Tumoren durch Arsen-, Chrom-, Amin- und  $\beta$ -Naphthyl-Substanzen.

Eine Infektionstheorie wurde in dieser Zeit als sehr unwahrscheinlich abgelehnt. Doch die Forschungen der folgenden zwanzig Jahre sollten das Gegenteil erbringen, nämlich die Möglichkeit einer Tumorinduktion durch Viren. Hier sind besonders die Arbeiten von Renato Dulbecco, David Baltimore und Howard M. Temin zu nennen, die 1975 mit dem Nobelpreis für Medizin für ihre aufklärenden Untersuchungen zu diesem Problemkreis geehrt wurden (siehe auch [17]).

Es soll aber auch die Theorie der Krebsentstehung von Otto Warburg erwähnt werden [18], die die Verschiebung des Atmungsanteils zum Gärungsanteil der Zelle zur Energiegewinnung zum Inhalt hat. Dabei ist die Atmungssenkung der Krebszelle irreversibel, gleichgültig ob sie durch Sauerstoffmangel oder durch Atmungsgifte (z. B. arsenige Säure, Schwefelwasserstoff, Thioharnstoff, Urethan) hervorgerufen wird.

Auch intermittierender mechanischer Druck führt zu zeitweilig aussetzendem und wiederkehrendem Sauerstoffmangel. Warburg weist darauf hin, dass kleinere Einwirkungen gefährlicher sein werden als große Dosen, da infolge letzterer die Zellen zum Absterben gebracht werden. Die einmal eingetretene Atmungshemmung bleibt dann für alle weiteren Zellgenerationen bestehen, so dass entsprechende Tochterzellen gar nicht einem oben genannten Agens ausgesetzt gewesen sein müssen.

Dabei soll die Atmung nach Warburg und Darlington an die Granula (hier: chemisch nicht einheitliche Zellkörper) gebunden sein. Ein Mitarbeiter von Walter Friedrich, Arnold Graffi, konnte diesbezüglich nachweisen, dass in dieser Granula Kohlenwasserstoffe gespeichert werden können [18, 26]. Gerade bei dieser Theorie Warburgs ging es auch um die Frage, ob diese Granula Viren seien oder nicht und ob ihre Veränderungen als Mutation (sprunghafte Veränderung im Erbgefüge eines Organismus) zu bezeichnen wären.

Warburg wandte sich gegen eine derartige Virus-Interpretation. Jedoch gehört zur Krebsentstehung nicht nur die Atmungshemmung, sondern auch die Steigerung der Gärungsfähigkeit, wobei die Triebkraft für diese im Energiemangel der Zelle besteht. Oder anders gesagt: Krebszellen benötigen allgemein weniger Energie zur Erhaltung als normale Körperzellen.

Als erste äußere Krebsursache galt die Teerpinselung als vollkommen gesichert. Erste Beschreibungen hierzu liegen von Johann Heinrich Pott aus dem Jahre 1775 (!) vor. Genau 100 Jahre später beschrieb der Hallenser Chirurg Richard von Volkmann den Teerarbeiterkrebs ausführlich. Dieser war hervorgerufen durch den ständigen Einfluss von Braunkohlenteer und Paraffin. Tiefergehende Untersuchungen, auch die von Graffi durchgeführten, ergaben, dass immer die hochkondensierenden kettenförmigen Kohlenwasserstoffe, wie z. B. Benzanthren, Benzpyren, die Bestandteile des Teeres sind und auch in Abgasen vorkommen, kanzerogene Wirkung ha-

ben. Hier stellte sich bald heraus, dass es fast immer das 3,4-Benzpyren war.

Es existieren aber zwischen der Para- und der Metastellung von diesem unterschiedliche Wirkungen. Zu einer Verallgemeinerung konnte es Ende der 40er Jahre noch nicht kommen, da noch nicht genügend Kohlenwasserstoffe untersucht waren. Trotzdem existierte die Hypothese, dass sie nur dann kanzerogen wirken, wenn sie in der Zelle gespeichert werden. Dabei ist die kanzerogene Wirkung direkt proportional dem Speicherungsgrad dieser kettenförmigen Kohlenwasserstoffe.

Die meisten chemotherapeutischen Stoffe für eine Krebsbehandlung haben als Ziel, die Zellteilung zu beeinflussen (z. B. Folinsäure). Es ist aber nicht so, dass eine Wirkung auf die Zellkernteilung allein einen bösartigen Tumor heilen kann. Die bösartigen Zellen haben einige ihrer herkömmlichen Gewebeeigenschaften verloren, können aber nicht daran gehindert werden, sich weiter zu teilen, ohne gleichzeitig die normale Zellkernteilung zu stören.

Einige Zellkerngifte, die die Zellkern- oder Chromosomenstruktur beeinflussen, zeigen einen spezifischen Effekt auf einige bösartige Tumore. Das betrifft beispielsweise das Urethan bei der chronischen, das Knochenmark betreffenden Leukämie, das Stickstofflost bei der Lymphogranulomatose (Wucherung von verzweigten Bindegewebszellen) und die Folinsäureantagoniste (Chemotherapeutikum bewirkt Störung der Zellteilung, s. o.) bei der akuten Leukämie.

Bei der Untersuchung des Ernährungseinflusses auf die Krebsentstehung fand man auch Stoffe, die in chemischer Beziehung zu den Sexualhormonen stehen. Ein besonders wichtiges unter diesen ist das Follikelhormon. Adolf Butenandt hielt die Wirkung dieses Hormons für eine indirekte, d. h., hier handelt es sich nur um eine Milieuänderung, nicht um eine direkte Tumorbefruchtung [19].

Allgemein muss man bei einer Krebstherapie stets beachten, dass diese von der Tumorursache abhängig ist. Auch ist die Frage zu beantworten, ob die Geschwulst nur regional/lokal an ihrem Entstehungsort zu beseitigen ist, oder ob der gesamte Körper zum Gegenstand der therapeutischen Behandlung gemacht werden muss, wie das z. B. bei dem Vorhandensein von Metastasen der Fall ist.

Bei ersterer Zielstellung wird nur die chirurgische oder/und Strahlenbehandlung zur Anwendung kommen. Bei letzterer Zielstellung kann fast nur die Chemotherapie erfolgreich sein.

Diesbezüglich stellte Butenandt die vorliegenden international gewonnenen Ergebnisse in Form von fünf Thesen zusammen [19]:

1. Die Krebszelle ist gegenüber der normalen Mutterzelle durch einen Gehalt von veränderten, selbst reproduzierbaren Einheiten (Zellduplikaten) ausgezeichnet. Die Wirkung von kanzerogenen Stoffen hängt ab von der Dosis und der Zeit. Einmal gesetzte Schädigungen sind irreversibel, die kanzerogene Note greift an den selbst reproduzierbaren Zellbestandteilen an, diese werden verändert, ohne dass sie ihre Vermehrungsfähigkeit in der veränderten Gestalt einbüßen.

2. Die veränderten Zellduplikate müssen in der Zelle in großer Zahl vorhanden sein, wie sich aus der mathematischen Auswertung entsprechender Versuchsreihen ergibt, und nur eine sehr geringe Streuung aufweisen.

Es müssen mindestens 100 bis 1000 Zellen primär betroffen sein, damit ein Tumor entstehen kann. Es ist aber nicht zu entscheiden, ob es sich um eine Gen- oder Chromosomen-Mutation handelt.

3. Das Wesen des Übergangs einer normalen Zelle in eine Krebszelle besteht darin, dass die



Determination der Zelle durch die Veränderungen der Zellduplikate in andere Bahnen gelenkt wird. Hierzu gehört eine Verminderung der Differenzierungshöhe und-als Folge davon eine Erhöhung der Wachstumspotenz.

4. Die wichtigste Aufgabe der experimentellen Krebsforschung besteht darin, die veränderten Zellduplikate als charakteristische morphologische Bestandteile der Krebszeilen nachzuweisen, zu isolieren und ihre chemische Natur zu klären. Hierzu dienen elektronenoptische Untersuchungen und die Ultrazentrifuge.

5. Die Unterschiede zwischen der Krebszelle und der Normalzelle im Hinblick auf ihren chemischen Baustoffwechsel sind Folgezustände, die sich aus der veränderten Determination ergeben. Hierzu gehören besonders Reaktionsketten veränderter Fermentsysteme.

Auf diesem hier nur grob skizzierten Kenntnisstand konnte die Strahlen-Krebs-Problematik weiter bearbeitet werden, bzw. allgemein die Krebsforschung auch in der DDR aufbauen.

## 6 **Walter Friedrich wird Vertreter der deutschen Friedensbewegung**

Die Befreiung der osteuropäischen Länder vom faschistischen Joch durch die Sowjetarmee eröffnete auch dem deutschen Volk die Möglichkeit, ein friedliebendes demokratisches Vaterland zu errichten. Es konnten mit sowjetischer Unterstützung die ureigensten Interessen unseres Volkes verfolgt werden: In Frieden ungestört aufzubauen, zu arbeiten und ohne Angst vor einer erneuten kriegerischen Auseinandersetzung leben zu können. Die Friedenspolitik wurde dann zwangsläufig auch zur obersten Staatsdoktrin der DDR.

War doch schon kurz nach dem Ende des 2. Weltkrieges der erstarkte amerikanische Imperialismus bestrebt, die Ergebnisse des Krieges zu revidieren. Es war die erklärte Absicht der USA, das sich bildende sozialistische Gesellschaftssystem, das heißt die Sowjetunion mit den jungen volksdemokratischen Staaten in Osteuropa, im Keime zu vernichten.

In dieser bedrohlichen Weltlage gab es viele Bemühungen der Sowjetunion zur Sicherung des Friedens in Europa. So schlug sie u. a. 1946 in der Vollversammlung der Vereinten Nationen vor, dass alle UN-Mitgliedstaaten ihre Rüstungen und ihre Streitkräfte reduzieren und jegliche Kriegspropaganda einstellen sollten.

Die Westmächte konnten wegen der großen Friedenssehnsucht ihrer Völker nicht gegen diesen Vorschlag stimmen, jedoch brachen sie in der Folgezeit viele der übernommenen Verpflichtungen. Sie förderten eine Wiederbelebung des geschlagenen deutschen Militarismus, der in den folgenden Jahren zu einem wesentlichen Unruhefaktor werden sollte.

Dagegen förderte die Sowjetunion die Bemühungen in der sowjetischen Besatzungszone (SBZ) um eine friedliche Zukunft des deutschen Volkes. Die sich dann bildende Deutsche Demokratische Republik wurde von ihrem ersten Tage an ein treuer und zuverlässiger Verbündeter der anderen Völker im Kampf gegen imperialistische Umtriebe, für die Verhinderung eines neuen Krieges in Europa und in der Welt.

Nach dem totalen Zusammenbruch Deutschlands im Mai 1945 musste das wirtschaftliche und kulturelle Leben schnell wieder in Gang gebracht werden. Die Entwicklung nach dem 2. Weltkrieg, nach der Befreiung vom Faschismus war in der sowjetischen Besatzungszone durch die primäre Notwendigkeit bestimmt, die Lehren aus den zurückliegenden Jahren der äußerst unheilvollen Geschichte zu ziehen.

Die faschistische Herrenrassen-Ideologie hatte leider mit Unterstützung von brutalstem Terror bewirkt, dass die normale Denkfähigkeit breiter Volksmassen angegriffen, zerrüttet war. Viele erwachten aus diesem chauvinistischen Taumel - bewusst oder unbewusst - erst, als die historische Quittung zur vollendeten Realität geworden war. Wer als verantwortungsbewusster Deutscher nach 1945 die Welt vor der Geißel weiterer Kriege für immer bewahren und die demokratische Selbstbestimmung unseres Volkes konsequent verwirklichen wollte, musste einen Schlussstrich unter die Vergangenheit ziehen und die Führung der Nation der revolutionären Vorhut der Arbeiterklasse anvertrauen, musste Schritt für Schritt dem von ihr aus theoretischer Erkenntnis der objektiven Entwicklungsgesetze gewiesenen Weg der antifaschistisch-demokratischen und schließlich der sozialistischen Gestaltung Deutschlands folgen.

Diesen historisch notwendigen Prozess beizeiten zu erfassen und daraus die Schlussfolgerungen für das eigene Handeln zu ziehen, war für den nicht leicht, der es nicht gewohnt war, sich der Lehren der revolutionären Arbeiterklasse zu bedienen, dem bisher politischen Denken fremd war.

Eine der allerwichtigsten Aufgaben war es somit, die Universitäten, Hoch- und Fachschulen vom nazistischen Ungeist zu befreien, damit daran anschließend der Lehrbetrieb wieder aufgenommen werden konnte. Fortschrittliche Menschen unterschiedlicher Weltanschauung fanden sich und waren bereit, mit Unterstützung der Alliierten die Verantwortung für den erforderlichen Wiederaufbau der Verwaltung, der Wirtschaft, der Kultur und der Volksbildung zu übernehmen, um die Erhaltung der deutschen Nation zu sichern.

Erschwert wurden diese Bemühungen natürlich in den zerstörten Städten und Dörfern, somit auch in der alten Hauptstadt Berlin.

Bereits Ende Mai 1945 hatten sich hier in Berlin eine Reihe von antifaschistischen Wissenschaftlern zusammengefunden, die vom neugebildeten Magistrat von Groß-Berlin als leitender Ausschuss für alle Fragen der Forschung und der Hochschulen anerkannt wurden. Die sowjetische Militäradministration in Deutschland (SMAD) sorgte mit diesem Ausschuss auch dafür, dass die Berliner Universität im Herbst 1945 ihren Lehrbetrieb beginnen konnte.

Sie nannte sich fortan Humboldt-Universität zu Berlin.

Das erste Rektoratsamt wurde dem Altphilologen Johannes Stroux übertragen. Er war es dann auch, dem es infolge seiner reichen Erfahrungen mit Beharrlichkeit und Fleiß gelang, die Geschicke der Humboldt-Universität so zu lenken, dass aus der danieder liegenden Lehrstätte nicht nur der ideologische Schutt entfernt wurde, sondern auch der Neuaufbau im Sinne und Geist des Gründers der Universität, Wilhelm von Humboldt, verwirklicht werden konnte.

Die Universität entstand wieder an ihrem alten Platz Unter den Linden. Aus dem Inland, aber auch aus der Emigration kamen Gelehrte, die vom nazistischen Ungeist nicht infiziert waren. Sie hatten es von nun an mit einer anderen Studentenschaft zu tun. Diese setzte sich jetzt vorrangig aus jungen Arbeitern und Bauern bzw. aus Arbeiter- und Bauernkindern zusammen.

Damit war auch einer der Grundsteine für die zukünftige Entwicklung in der DDR gelegt. Johannes Stroux stand der Universität zwei Jahre vor. In diesen zwei Jahren wurde ein gutes Fundament geschaffen für die Entwicklung zu einer sozialistischen Bildungseinrichtung.

Marschall Georgi Konstantinowitsch Shukow, der Oberste Chef der SMAD und Oberkommandierende der sowjetischen Truppen in Deutschland, gestattete durch Befehl am 10.6.1945 die Bildung von antifaschistischen Parteien und Gewerkschaften. Nach ihrer Bildung schlossen sie sich zu einem Block der antifaschistisch-demokratischen Parteien zusammen. Dieser Block sollte die politische Entwicklung in der sowjetisch besetzten Zone bestimmen, sollte die demokratische Erneuerung vorantreiben.

Parallel dazu begann auch der Wiederaufbau und die Weiterarbeit der Berliner Akademie. So trafen sich bereits am 6. Juni 1945 die noch in Berlin verbliebenen zwölf ordentlichen Mitglieder der ehemaligen Preußischen Akademie der Wissenschaften im Gemeindehaus in Berlin-Zehlendorf zu einer „außerordentlichen Gesamtsitzung“. Dabei wurde auch hier Johannes Stroux mit der vorläufigen Leitung der Akademie betraut.

Kurz darauf fanden Gespräche zwischen Stroux, dem Magistrat und der SMAD über die Weiterführung der akademischen Arbeiten statt, und an die sowjetische Militärverwaltung wurde ein entsprechender Antrag gestellt. Dieser konnte positiv entschieden werden, so dass am 21. 6. 1945 Johannes Stroux zum Präsidenten der Akademie gewählt wurde.

Ludwig Diels und Fritz Hartung wurden mit der Wahrnehmung der Funktion von Sekretären der mathematisch-naturwissenschaftlichen Klasse bzw. der philosophisch-historischen Klasse beauftragt. Mit Wirkung vom 1.7. 1946 wurde der Historiker Fritz Hartung in seiner Funktion bestätigt, die er dann bis zum 6. 12. 1949 innehatte. Ludwig Diels verstarb bereits am 30. 11.

1945.

Im August 1945 waren dann in Ostdeutschland deutsche Zentralverwaltungen gebildet worden, um die Entwicklung der Wirtschaft, die Wiederherstellung des Verkehrs- und Nachrichtenwesens, der Gesundheitsfürsorge und der Volkserziehung besser vorantreiben zu können. So kam es, dass die Akademie von der Deutschen Zentralverwaltung für Volksbildung, der Paul Wandel vorstand, betreut und unterstützt wurde.

Der auf Leibniz zurückgehende Grundgedanke (1700) für die Akademie, nämlich „*theoriam cum praxi*“ (die Theorie mit der Praxis) zu verbinden, konnte in den vergangenen fast 250 Jahren Akademiegeschichte nicht in der Form realisiert werden, dass die Akademie die Organisation der wissenschaftlichen Forschung selbst vornehmen konnte. Erst in der sich anbahnenden neuen Gesellschaftsordnung sollte es möglich werden, dass die Akademie zu einer demokratischen Einrichtung mit eigener Leitung und Planung und zugleich zu einem führenden wissenschaftlichen Zentrum im Staat wurde.

Aus der Preußischen Akademie der Wissenschaften wurde unter Wahrung der humanistischen Traditionen die „Deutsche Akademie der Wissenschaften zu Berlin“ (DAW). Die Bestätigung erfolgte gemäß Befehl Nr. 187 des Obersten Chefs der SMAD, Marschall der Sowjetunion Sokolowski vom 1. Juni 1946. Die offizielle Eröffnung der DAW fand zwei Monate später im Deutschen Theater in Berlin bei Anwesenheit von Vertretern aller alliierten Mächte, der Länderministerpräsidenten, der Präsidenten der Deutschen Zentralverwaltungen in der sowjetischen Besatzungszone und zahlreicher Vertreter des geistigen und kulturellen Lebens statt.

Trotz der zeitweilig erheblichen Schwierigkeiten infolge der politischen und wirtschaftlichen Spaltung in Deutschland bemühte sich die Deutsche Akademie der Wissenschaften nicht nur, ihre alten nationalen und internationalen Verbindungen aufrecht zu erhalten bzw. zu erneuern, sondern auch zahlreiche neue zu knüpfen.

Das Plenum der Akademie beschloss am 31.10. 1946 ihr neues Statut. Sie soll danach Forschungsinstitute betreiben, die zum Wiederaufbau der geistigen und materiellen Kultur Deutschlands notwendig erscheinen. Noch 1946 wurden einige bestehende wissenschaftliche Institute von der DAW übernommen.

Dazu zählten die astrophysikalischen Einrichtungen in Potsdam und Babelsberg, das Zentralinstitut für Erdbebenforschung in Jena und das Heinrich-Hertz-Institut für Schwingungsforschung in Berlin.

Im Dezember 1946 konnte auch ein eigener Verlag gegründet werden. In den nächsten Jahren wurden weitere Laboratorien und Institute übernommen und neu geschaffen. Zu ersteren gehörten das in Greifswald beheimatete Laboratorium für Gasentladungsphysik, das Institut für Kulturpflanzenforschung Gatersleben/Kreis Aschersleben. Zu den neuen Einrichtungen zählten das hier noch ausführlicher zu beschreibende Institut für Medizin und Biologie in Berlin-Buch, das Institut für Bauwesen in Berlin sowie das Institut für Faserstoff-Forschung in Teltow.

Parallel zu diesen naturwissenschaftlichen Forschungsarbeiten wurden auch die traditionellen Arbeiten der Akademie auf den gesellschaftswissenschaftlichen Gebieten wieder aufgenommen und erweitert. Dazu wurden die Arbeiten der griechisch-römischen Altertumskunde fortgesetzt, zum Teil im neuen Institut für hellenistisch-römische Philosophie.

Die wiederaufgenommenen Arbeiten der Orientalisten wurden vereinigt mit denen im Institut für Orientforschung. Mit dieser Neuordnung fand die erste Etappe der Entwicklung der Akademie ihren vorläufigen Abschluss, um nun erst einmal Möglichkeiten zu schaffen für eine Modernisierung, einen Aus- bzw. Aufbau der einzelnen Forschungseinrichtungen. Vor allem

aber mussten die Institute wissenschaftlich zentral angeleitet und in ein System organisierter, zielgerichteter Forschung einbezogen werden.

Nach der Wiedereröffnung der Berliner Universität und der Weiterführung der Akademiegeschäfte konnten die ausgelagerten Universitäts- und Akademiestellen nach Berlin zurückgeführt werden, solange sie sich in der sowjetischen Besatzungszone befanden. Dazu zählte auch die 1943 nach Greiz evakuierte Abteilung des Friedrichschen Institutes, die unter der Leitung von Hans Schreiber stand.

Die Rückführung der Geräte war zwar beschwerlich, aber die Frage nach dem „Wohin“, die Frage der Beschaffung von neuen Räumlichkeiten war noch schwieriger. Mit großen Mühen gelang es Schreiber, im Dachgeschoss eines Hauses der landwirtschaftlich-gärtnerischen Fakultät der Humboldt-Universität in der Invalidenstraße eine provisorische Arbeitsstelle einzurichten, um die Forschungsarbeiten wenigstens in bescheidenem Umfang wieder aufnehmen zu können.

An diesem räumlichen Provisorium änderte sich in den nächsten zwanzig Jahren leider nicht viel.

Vor der Rückführung der nach Affinghausen verlagerten Ausweichstelle waren enorm aufwendige Verhandlungen mit der Regierung von Niedersachsen erforderlich, denn diese Instituteeinrichtungen waren insgesamt als Kriegsbeute von der britischen Besatzungsmacht beschlagnahmt worden.

Erst durch den Tausch von Tausenden mikroskopischen Hirnpräparaten des ehemaligen Kaiser-Wilhelm-Institutes für Hirnforschung in Berlin-Buch war es möglich, dass das gesamte Inventar 1947 zurückgeführt werden konnte.

Diese Hirnpräparate wurden später dem Institut für Strahlenforschung wiedergegeben. Die Leitung des Institutes für Strahlenforschung hatte Hans Schreiber kommissarisch von 1945 bis 1947 inne, ebenso nach der Emeritierung Walter Friedrichs von 1959 bis 1960.

Die Strahlenforschung war unmittelbar nach dem Kriege naturgemäß starken Anfeindungen ausgesetzt, denn man hatte vorwiegend die Ereignisse vor Augen, die zu den Atombombenabwürfen von Hiroshima und Nagasaki durch die US-Luftwaffe geführt haben. So war es nur allzu verständlich, dass im provisorischen Institut vorerst Themen bearbeitet wurden, die die Wirkung der optischen Strahlen zum Inhalt hatten. Dazu kamen bald auch wieder weiterführende Untersuchungen mit UV-Strahlen.

Mit den Verhandlungen zur Rückführung der in Affinghausen befindlichen Institutsteile war auch verbunden, dass Walter Friedrich sich mit den Problemen der eigenen Zukunft auseinandersetzen musste. Er hatte 1947 eine Berufung an die Universität Marburg fast schon „in der Tasche“, als er eine Einladung zu einem Gespräch nach Berlin erhielt.

Sie kam von den ehemaligen Kollegen, die bereits seit 1945 an der Humboldt-Universität wirkten. Dieses Gespräch ließ eine neue Erkenntnis bei Walter Friedrich reifen.

Dazu trugen ganz besonders Gespräche bei, die er mit sowjetischen Kulturoffizieren führen konnte; musste er doch hier überrascht feststellen, dass die sowjetischen Militärbehörden danach trachteten, tatkräftig auch die deutsche Wissenschaft zu unterstützen, damit Sie eines Tages wieder ihren in aller Welt hochgeschätzten Platz einnehmen könne. Von diesen Begegnungen stark beeindruckt, fuhr Walter Friedrich nach Westdeutschland zurück, um sowohl seine geplante Stelle in Marburg abzusagen, als auch seine eigenen „Zelte“ in Niedersachsen abzubauen.

Er folgte dem Ruf und einem fundierten Versprechen nach Berlin.

Letzteres betraf die finanzielle Unterstützung für den Aufbau eines neuen Institutes, für den

Kauf von neuen modernen Geräten, für die Gehälter einer größeren Anzahl von Mitarbeitern. Die sowjetischen Behörden und der Magistrat der Stadt Berlin hatten allein Walter Friedrich für den ihm angebotenen Arbeitsbereich Mittel zugesagt, die zunächst monatlich dem Achtfachen des gesamten Aufbauetats von Marburg entsprachen.

Konkret standen ihm für das neue Institut für Medizin und Biologie 1949 z. B. nur für Investitionen 490000 Mark zur Verfügung. Das entsprach etwa 20% aller Investitionsmittel der Akademie für dieses Jahr. Es muss hier aber auch gesagt werden, dass die DAW insgesamt die für die Jahre 1947 bis 1949 bereitgestellten Mittel gar nicht voll ausnutzen konnte.

Aber nicht diese in Aussicht gestellte materielle Unterstützung allein war ausschlaggebend für Walter Friedrichs Schritt, von Westdeutschland nach Ostdeutschland zu kommen. Das „Tausendjährige Reich“ hatte auch bei ihm Spuren hinterlassen; Spuren, die ihn erkennen ließen, dass auch ein Wissenschaftler sich politisch engagieren und aktiv für das Wohl des Volkes, ja der Menschheit ganz allgemein einsetzen kann und muss, dass ein bisher unpolitischer Wissenschaftler sich über sein Fachgebiet hinaus um die politischen Alltagsdinge, um die Entwicklung der politischen Situation in der Welt zu kümmern hat. Denn, so Walter Friedrich selbst [6]:

"Welchen Nutzen hat die Forschung, haben die mühsam erlangten Erkenntnisse, wenn all diese geistigen Errungenschaften durch wahnwitzige Militärs zerstört werden können, Dazu war der zweite Weltkrieg mit seinen sinnlosen Zerstörungen und dem Tod von über zehn Millionen Menschen allen in schrecklichster Erinnerung."

Wenn nun ein weltbekannter bürgerlicher Gelehrter im reifen Alter, wie es ja Walter Friedrich war, sich kurz nach dem Krieg entschloss, Westdeutschland zu verlassen, um seine alte wissenschaftliche Wirkungsstätte im demokratischen Osten Deutschlands wiederaufzubauen, so spricht das nicht nur von einem patriotischen Gefühl und einem humanistischen Verantwortungsbewusstsein, sondern auch für eine sicherlich zu dieser Zeit noch unbewusste Annäherung an einen sich anbahnenden historischen Prozess, den Prozess der Umgestaltung der Gesellschaftsordnung mit der Hinwendung zum Sozialismus.

Friedrich sollte bald zu einem für den Frieden, für eine demokratische Wiedervereinigung, für ein friedliches Zusammenleben in Deutschland und in der ganzen Welt überaus engagierten Wissenschaftler werden. Natürlich fand er hier in Berlin dazu einen äußerst fruchtbaren Nährboden und auch die allseitige Unterstützung sowohl seitens der deutschen antifaschistischen Front als auch seitens der SMAD.

Er wurde so überhaupt der erste bedeutende deutsche Wissenschaftler, der sich im Nachkriegsdeutschland an die Spitze der Friedensbewegung stellte. Diese Verbindung seines großen wissenschaftlichen Erfahrungsschatzes und seiner umfangreichen Kenntnisse mit dem aktiven Friedenskampf wurden für ihn für die nächsten zwanzig Jahre bestimmend.

Fünfzehn Jahre später sagte Walter Friedrich in seiner Rede auf dem Deutschen Nationalkongress im Juni 1962 zu diesem für viele Kollegen wieder einmal unverständlichen Wechsel, dem Wechsel von Westdeutschland nach Berlin, dabei auch die folgerichtige Weiterentwicklung seiner Erkenntnisse darlegend:

"Als ich nach dem Kriege von Westdeutschland nach Berlin kam, da haben mich zunächst noch nicht politische Erwägungen geleitet. Ich kam her, weil ich hier außerordentliches Verständnis für Wissenschaft und Forschung sah, weil ich sah, dass Forschung und Lehre ganz auf humanitäre Ziele gerichtet sind, Von dieser Erkenntnis her gelangte ich in der Folgezeit zu zwei Einsichten, die ich hier aussprechen möchte:

1. So wie die auf Krieg und imperialistisches Machtstreben orientierten Kräfte unfähig sind, die Nation zu führen, so sind sie auch unfähig, der Wissenschaft eine friedliche Perspektive zu geben.

2. Alle echten humanistischen Bestrebungen und Ideen der deutschen Geschichte und Wissenschaft werden dort legitim fortgesetzt und weiterentwickelt, wo die Sache des Volkes, wo das Streben nach Frieden und Sozialismus zur offiziellen Staatspolitik geworden ist, nämlich hier bei uns in der Deutschen Demokratischen Republik."

Das ist eine äußerst prägnante Analyse des eigenen ideologischen Erkenntnisweges und der sich daraus ergebenden entscheidenden Konsequenzen. Vergleicht man diese Einschätzung mit seinen Erklärungen, die er als parteiloser Sprecher der Wissenschaftler der DDR auf dem IV. und V. Parteitag der Sozialistischen Einheitspartei Deutschlands in den Jahren 1954 und 1958 gab, so muss man die enorme Objektivität seiner politischen Selbstdarstellung von 1962 bewundern.

Dass er auch am VI. Parteitag der SED im Jahre 1963 als Gastdelegierter teilnahm, soll der Vollständigkeit halber vermerkt werden. Seine überwältigende politische Sachlichkeit dokumentierte er auch mit seinem grundsätzlichen Referat auf der außerordentlichen Plenartagung des Weltfriedensrates im Jahre 1959 in Stockholm. Dort mahnte Walter Friedrich erneut [6]:

"Als Deutsche haben wir allen Grund, ein Schulbeispiel der Verständigung und der Entspannung abzugeben... Wenn man die europäische Gefahrenzone unter die Lupe nimmt, ist es jedoch ungenau, von Deutschland als einer Einheit zu sprechen.

Die Deutsche Demokratische Republik, in der ich lebe, kann nicht in einem Atemzug mit der Bundesrepublik genannt werden. Die beiden Teile Deutschlands unterscheiden sich nicht nur als Staatsgebilde, sondern auch in ihrem Verhältnis zu Krieg und Frieden. In der Deutschen Demokratischen Republik werden Staat und Wirtschaft nicht mehr von denen beherrscht, die deutscherseits für zwei Weltkriege verantwortlich gewesen sind. Dort kann auch niemand mit dem Krieg ein Geschäft machen.

Niemand, der am Krieg ein Interesse haben könnte, ist dort in verantwortlicher Stelle.

... Solange auch nur ein Teil Deutschlands das Wettrüsten, vor allem auf dem Gebiet der Kernwaffen, forciert, ist die Abrüstung in Mitteleuropa unmöglich, und nicht nur Deutschland, sondern die Welt schwebt in Existenzgefahr.

... Kein Teil Europas bleibt verschont, wenn der deutsche Militarismus sich stark genug glaubt. Eine Koalition mit dem deutschen Militarismus ist keine Kontrollmaßnahme, sondern eine Kriegsvorbereitung. Heute stehen wir bereits an der Schwelle der Gefahr, dass er innerhalb des Atlantik-Paktes in Europa eine Vormachtstellung beansprucht, um morgen die Vorherrschaft auszuüben."

Auch heute, über zwanzig Jahre nach dieser Rede Walter Friedrichs in Stockholm, haben diese Worte aktuellen Charakter. Dabei braucht man nur an die Unterstützung der aggressiven US-Administration seitens der BRD zu denken, wenn es um die Stationierung neuer Raketen-systeme in Westeuropa, wenn es um die Strategie eines „begrenzten Kernwaffenkrieges“ oder wenn es um die Ablehnung von konstruktiven Abrüstungsvorschlägen geht.

Aber noch war vor Ende der vierziger Jahre Walter Friedrich kein Wegbereiter der deutschen Friedensbewegung. Der politischen Arbeit noch fernstehend, beschäftigte sich Walter Friedrich vorerst mit den Fragen: Wo in Deutschland hat die Wissenschaft inmitten der Trümmer, die der Krieg hinterlassen hat, eine wahre Heimstatt?

Wo wird dem wissenschaftlichen Wiederaufbau günstige und materielle Unterstützung zuteil?

Die Antworten fielen infolge der Realitäten leicht. Bald entstand daraus für den humanistisch gebildeten Wissenschaftler, der beide Weltkriege erlebt hatte, die Frage: Wo in Deutschland besteht die Sicherheit dafür, dass die Ergebnisse der Wissenschaft nicht ein drittes Mal zu menschenfeindlichen Zwecken missbraucht werden?

Auch hier fiel die Antwort für einen bewusst lebenden und erkennenden Menschen nicht schwer, denn die in Westdeutschland unter Führung der CDU/CSU mit Konrad Adenauer an der Spitze sich formierende Remilitarisierungspolitik stand der Friedenspolitik und dem Verständigungswillen der ostdeutschen Behörden diametral entgegen. Während Adenauer u. a. das Petersberger Geheimabkommen mit den USA unterschrieb, wurden auf der anderen Seite die Prinzipien des Potsdamer Abkommens konsequent durchgesetzt.

Als diese Fragen beantwortet waren, wer im zerstörten Deutschland der Wissenschaft Arbeit gab und wer die wissenschaftliche Arbeit vor neuer Zerstörung bewahrte, so ergaben sich zwangsläufig neue: Wie kommt es, dass in einem Teil Deutschlands die Wissenschaft geschützt und gefördert wird, in dem anderen aber die Wissenschaft von den sich restaurisierenden alten gesellschaftlichen Kräften in den Sog eines Missbrauchs hineingezogen wird?

Oder: Ist vielleicht doch in dem demokratischen Staat die ideelle und materielle Förderung der Wissenschaft charakteristisch bzw. ist die Wissenschaft sogar eine natürliche Grundlage des Daseins dieses Staates? Durchzieht nicht die Wissenschaft alle Bereiche der Gesellschaft, des gesellschaftlichen Lebens?

Folgen daraus nicht auch von selbst Verpflichtungen für die Wissenschaft, für jeden einzelnen Wissenschaftler, der aufzubauenden sozialistischen Gesellschaft mit ganzer Kraft und ganzem Einsatz zu dienen?

Ging es doch hierbei nicht allein um eine Walter Friedrich eigene Art, eine Art Dankesschuld abzutragen, sondern schlicht um das Erkennen der Zusammenhänge zwischen Wissenschaft und Gesellschaft um das bewusste Erkennen der Führungsrolle der Arbeiter und Bauern für eine bessere Gestaltung eines neuen Lebens in einer friedlichen Umgebung.

Aus all diesen, hier grob skizzierten Gedankengängen, folgte für Walter Friedrich die Erkenntnis, dass die Einheit von Frieden und Sozialismus, von Friedenskampf und revolutionärer Arbeiterbewegung objektiver Natur ist.

Dieser aus der Arbeiterbewegung entstandenen Friedensbewegung werden sich zwanglos alle anderen fortschrittlich gesonnenen Schichten anschließen. Allein die politische Entwicklung der beiden sich bildenden deutschen Staaten in den Jahren nach 1945 lehrte ihn, den bürgerlichen Humanisten, dass Ausbeutung und Ausrottung des Menschen durch den Menschen auf der einen Seite analog verbunden sind wie die Befreiung der produktiven Kräfte mit Völkerfreundschaft und Friedenskampf auf der anderen Seite.

Dabei war ihm klar, dass die objektiven gesellschaftlichen Gesetze nicht von allein wirken. Sie bedürfen der bewusst einzusetzenden kollektiven Kraft aller an einer friedlichen Entwicklung, an einer allgemeinen Verbesserung der Lebensbedingungen interessierten Teile der Bevölkerung. So wurde eigentlich in diesen Jahren von 1947 und 1948 der Einsatz für den Frieden für Walter Friedrich zum kategorischen Imperativ bis an sein Lebensende, verbunden mit seiner Treue und steten Positionierung zum ersten sozialistischen deutschen Staat, der Deutschen Demokratischen Republik.

Walter Friedrich behauptete nie von sich, ein Marxist zu sein, doch sagt das nichts darüber aus, dass er sich mit Beharrlichkeit die Grundkenntnisse des historischen und dialektischen Materialismus aneignete. Vielleicht waren ihm die oben bereits genannten Gespräche mit Joffe



aktuell in Erinnerung, als dieser von der nahezu sagenhaften materiellen Unterstützung aller wissenschaftlichen Einrichtungen in der noch jungen Sowjetunion berichtete, von der Ansicht der sowjetischen Regierung, dass für den Aufbau eines Staates die Wissenschaft an erster Stelle zu stehen habe und somit mit allen Mitteln zu fördern sei. Die damals noch als Geheimnis anmutende gesellschaftlich fundierte Blüte der sowjetischen Wissenschaft wurde hier in der jungen DDR wiederholt offenbar.

Es widerspräche der realistischen Betrachtungsweise des Naturforschers Walter Friedrich und dem ihn beherrschenden Leibnizschen Motto, „theoriam cum praxi“ zu verbinden, wäre er bei allgemeinen Bekenntnissen für und zum Frieden und allgemeinen Treuegelöbnissen für den ersten deutschen Friedensstaat stehen geblieben.

Als Friedrich Anfang 1949 zum Rektor der Humboldt-Universität berufen war, trat er erstmals als Vertreter der deutschen Friedensbewegung an die große Öffentlichkeit.

Zu dieser Zeit lud ein Aufruf bekannter Schriftsteller zu einer internationalen Konferenz nach Wroclaw ein. Von dieser infolge der Kriegsauseinandersetzungen stark zerstörten Stadt sollte ein Aufruf an alle Geistesarbeiter in allen Ländern ausgehen, um sie an ihre moralische Verpflichtung gegenüber den Völkern zu erinnern. In Ostdeutschland wurde diese Initiative vom „Kulturbund zur demokratischen Erneuerung Deutschlands“ unterstützt.

Aber auch bekannte Schriftsteller wie Alexander Abusch, Hans Marchwitza, Anna Seghers, Friedrich Wolf, Arnold Zweig unterstützten diese Bemühungen. Walter Friedrich warb mündlich unter den Universitätskollegen für das Treffen in Wroclaw, an dem dann über 400 Geisteswissenschaftler aus 45 Ländern teilnahmen.

Sie beschlossen u. a., ein ständiges internationales Komitee zur Mobilisierung der Menschen für einen gemeinsamen Friedenskampf zu bilden. Parallel dazu konstituierten sich in den einzelnen Ländern ebenfalls derartige Komitees. Noch im März 1949 führten Vertreter aller amerikanischen Staaten in New York einen ähnlichen Kongress durch, auf dem auch Thomas Mann, der sowjetische Dichter Alexander Fadejew und der sowjetische Komponist Dmitri Schostakowitsch sprachen.

Mitte März gab Walter Friedrich eine Erklärung ab, in der er die akademischen Lehrer auffordert, zum bedingungslosen Einsatz für den Frieden einzutreten und es dem Nobelpreisträger Frederic Joliot-Curie gleich zu tun.

Am 29. März 1949 rief in Berlin der damalige Deutsche Volksrat auf, die Einberufung eines Weltfriedenskongresses nach Paris zu unterstützen.

Walter Friedrich schrieb darauf sofort an die Rektoren aller deutschen Universitäten und Hochschulen einen Brief.

Auch in diesem rief er zum gemeinsamen Handeln für Frieden und Zusammenarbeit in Deutschland und in der ganzen Welt auf, denn schließlich war die Lösung des deutschen Problems (noch existierten beide deutsche Staaten nicht) eine entscheidende Frage für die Erhaltung des Friedens. Man muss sich dabei heute vergegenwärtigen, dass kurz nach dem unheilvollen 2. Weltkrieg die Gefahr eines neuen Krieges wiederholt in der Luft lag.

Dagegen musste vorrangig angegangen werden, auch die aus der Katastrophe des „Dritten Reiches“ hervorgegangene Resignation musste bekämpft werden. Walter Friedrich schrieb in diesem Brief u. a., dass keine Veranlassung für eine resignierende Tatenlosigkeit vorliege, sondern dass es eine Pflicht sei, dafür einen Beitrag zu leisten, dass der Welt weiteres Unglück erspart bleibe, Und weiter:

"Man hat uns akademischen Lehrern häufig den Vorwurf gemacht, geschwiegen und daher

nicht verhindert zu haben, dass unser Volk den Weg durch Krieg ins Unglück ging. Lassen Sie deshalb uns gemeinsam jetzt das tun, was die Verantwortung unserem Volk gegenüber uns gebietet. Lassen Sie uns an der Seite der Besten der Welt - und zu diesen gehören die größten der akademischen Lehrer aller Länder - für die Erhaltung des Friedens eintreten, ...

Wir können jetzt nicht mehr länger warten.

... Wir schlagen Ihnen vor, dass die Universitäten Deutschlands, entweder gemeinsam oder jede für sich, sich offen zum Frieden bekennen. Desweiteren schlagen wir vor, dass die Rektoren aller deutschen Universitäten und Hochschulen sobald wie möglich zusammentreten, um über die brennendsten Probleme unseres Landes und über unseren Beitrag zur Erhaltung des Friedens zu beraten.

Wir sind es dem Ansehen und der Bedeutung unserer Universitäten und Hochschulen schuldig, die Initiative zu ergreifen. Unserem Volk muss bewiesen werden, dass in Zeiten der Entscheidung künftig die Stimme der deutschen Universitäten und Hochschulen als höchste Pflegestätten der Wissenschaft des Landes zu hören sein wird."

War die Resonanz auf diesen Brief in der sowjetischen Besatzungszone äußerst positiv, so blieb er von nahezu allen Rektoren der Universitäten und Hochschulen in den westlichen Besatzungszonen unbeantwortet. Auch dieses Verhalten sollte sich in den nächsten Jahren leider nicht ändern. Es ist auch heute in westlichen Ländern noch so, dass so mancher Wissenschaftler die aktuellen Fragen des internationalen Zusammenlebens nicht sehen will. Dabei kann eine echte wissenschaftliche Arbeit nur im Frieden vernünftig verrichtet werden.

Als ein späteres mittelbares Echo auf den Brief Walter Friedrichs kann man den Mainauer Appell 1955 und den Appell der Göttinger Achtzehn aus dem Jahre 1957 betrachten. Im letzteren hatten sich die führenden Atomforscher der Bundesrepublik Deutschland (u. a. Max Born, Otto Hahn, Werner Heisenberg, Max von Laue, Friedrich Adolf Paneth, Fritz Straßmann) nach verschiedenen Auseinandersetzungen mit Politikern der BRD gegen die Bewaffnung der Bundeswehr mit Atomwaffen ausgesprochen.

Darüber hinaus erklärten sie aber auch, dass sie sich selbst nicht „an der Herstellung, der Erprobung oder dem Einsatz von Atomwaffen in irgendeiner Weise“ beteiligen würden.

Als die Göttinger Achtzehn mit ihrem Appell an die Öffentlichkeit traten und immer mehr Geistesschaffende in allen Ländern ihrem Beispiel folgten, war das für Walter Friedrich eine Freude und Bestätigung der Richtigkeit des eingeschlagenen Weges. Es bestärkte ihn in der Gewissheit, für eine gute Sache zu wirken, für die sich jede Mühe lohnt.

Walter Friedrich regte auch die Bildung eines Friedenskomitees an der Humboldt-Universität an und wurde zu dessen Vorsitzendem gewählt. Er gehörte weiterhin dem Initiativkomitee für die Vorbereitung des I. Weltfriedenskongresses an. Zu diesem dann Mitte April 1949 in der Pariser Salle Pleyde stattfindenden Kongress führen u.a. Anna Seghers, Arnold Zweig, Alexander Abusch, Otto Nuschke (der Mitbegründer und spätere Vorsitzende der CDU in der DDR), der Domprediger Karl Kleinschmidt.

Ehm Welk sprach zu den Delegierten aus aller Welt. Zum Präsidenten der Weltfriedensbewegung wurde Frederic Joliot-Curie, einer der Initiatoren des Pariser Treffens, gewählt. Die von Pablo Picasso gemalte Taube wurde als Friedenstaube Sinnbild der Weltfriedensbewegung.

Nach dem Weltfriedenskongress konstituierte sich in Berlin das Deutsche Komitee der Kämpfer für den Frieden. Es stand unter der Leitung eines Dreierkollegiums (Johannes R. Becher, Anna Seghers und Arnold Zweig).

In der wenig später gegründeten DDR wuchs die Anhängerschar sehr schnell, so dass die

Bewegung nicht mehr nur unter der Obhut des Kulturbundes gedeihen konnte. Sie wurde eigenständig. Die drei führenden Schriftsteller waren jedoch nicht nur durch ihr literarisches Schaffen gebunden, sondern auch durch anderweitige gesellschaftspolitische Aufgaben, wie z.B. im neugegründeten Schriftstellerverband, in der wieder ins Leben gerufenen Akademie der Künste oder etwas später als Abgeordnete der Volkskammer bzw. - Johannes R. Becher - als Minister für Kultur.

So entstand der Wunsch, dass die Leitung der stetig wachsenden Friedensbewegung in der DDR ein Wissenschaftler übernehmen sollte, der in die Kreise der Wissenschaftler hineinwirken konnte, der aber auch analog zu Frederic Joliot-Curie international ein großes Ansehen genoss. Auf Vorschlag des Kulturbundes wurde der Mitarbeiter Bechers und gleichzeitig als Generalsekretär des Kulturbundes seit 1945 fungierende Heinz Willmann zum Generalsekretär der Friedensbewegung gewählt. Wilhelm Pieck beauftragte ihn in einem Brief vom 16. 8. 1949 [20], mit Walter Friedrich über eine mögliche Präsidentschaft zu sprechen, ihm auch die Aufgaben zu erläutern, wenn er bereit wäre, diese Funktion zu übernehmen.

Heinz Willmann erinnert sich an ein mit Walter Friedrich häufig diskutiertes Thema und schreibt dazu [20], dass Friedrich großes Verständnis dafür zeigte, dass breite Bevölkerungskreise in die Welt der Kunst und Wissenschaft einbezogen werden. Dabei müsste es eigentlich den Künstler und den Wissenschaftler überzeugen, dass ihre Leistungen um so bedeutender sind, je mehr Interesse im Volk für künstlerische Schöpfungen und wissenschaftliche Errungenschaften vorhanden ist.

Walter Friedrich erzählte dabei auch von seinen früheren Hauskonzerten, an denen einst auch Albert Einstein und andere berühmte Wissenschaftler musizierend teilgenommen haben, und freute sich darüber, dass heute viele Menschen in Schulen und Arbeitsstätten Gelegenheit zu künstlerischer Betätigung erhalten, dass Menschen aller Berufe auch um wissenschaftliche Bildung bemüht sind.

Walter Friedrichs Bedenken, dass er kaum der richtige Mann sei, in einer politischen Bewegung die Akzente zu setzen, konnten schnell zerstreut werden, indem Johannes R. Becher gebeten wurde, der Bewegung nach wie vor die Richtung zu weisen, ihr aber auch auf dem bevorstehenden ersten Deutschen Friedenskongress eine Basis zu geben, die tragfähig war für alle Deutschen, die Lehren aus den tragischen Erfahrungen der Vergangenheit zu ziehen bereit waren.

Dieser erste Friedenskongress fand dann Anfang November 1950 in Berlin statt. Arnold Zweig, der, den Kongress eröffnete, sagte:

"Wir wären ja Selbstmörder, wenn wir die Sprache der Ruinen nicht verstünden. Wir wären ja irrsinnig, wenn wir daran dächten, dass man zu gleicher Zeit einen Fünfjahrplan entwerfen kann, der überall östlich der Elbe in den verschiedensten Formen schon ins Werk gesetzt wird, der die ganze Kraft unserer Nation beansprucht, wenn wir gleichzeitig jene Aggressionspläne hätten, die uns die Interessenten eines Aggressionskrieges jenseits des Goldenen Vorhanges einreden wollen..."

Johannes R. Becher hielt ein sehr ausführliches und gedankenreiches Referat, aus dem wegen seiner noch heute sehr aktuellen Problematik auch zitiert werden soll:

"So gut es ist, diesen Traum vom Frieden zu träumen, so gutes ist, diesen Ruf „Friede auf Erden“ zu erheben, so wäre dieser Traum ins Leere geträumt und würde dieser Ruf wirkungslos verhallen, wenn Traum und Ruf nicht eine wirkliche; alltägliche Gestalt annehmen und nicht unser Leben und Schaffen konkret bestimmen würden.

Wir fragen also: was heißt dies heute, für den Frieden sein?

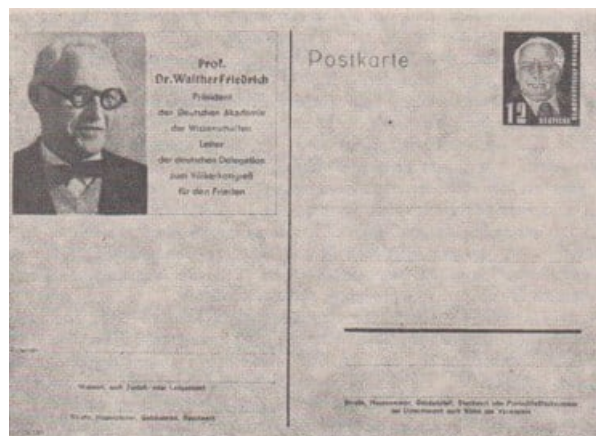
1. Für den Frieden sein heißt, den Krieg seines geheimnisvollen mythischen Charakters entkleiden, der ihn als Schicksal und als im Dienste der Vorsehung erscheinen lässt, und den Krieg erkennen als das, was er ist; als eine gesellschaftliche Erscheinung, als Menschenwerk, von Menschen hervorgerufen und bezweckt, von Menschen geführt, und darum auch von Menschen zu vermeiden und zu verhindern,

2. Damit im Zusammenhang heißt für den Frieden sein: denjenigen als einen Feind des Friedens und damit der Menschen betrachten, der von der Unvermeidbarkeit des Krieges spricht, und vor allem darauf hinweisen, dass Deutschland von einem dritten Weltkrieg nicht nur nichts gewinnen kann, sondern nur den Rest dessen zu verlieren hat, was ihm noch verblieben ist... Wir sind fünf Jahre nach dem Zusammenbruch des verbrecherischen Hitlerregimes imstande, hier auf diesem Friedenskongress nicht nur unsere Friedenssehnsucht, unseren Friedenswillen zu beteuern, sondern wir dürfen auf Friedenstaten hinweisen, wie sie in einem Teil Deutschlands, in unserer Deutschen Demokratischen Republik vollbracht wurden.

Unsere Deutsche Demokratische Republik ist das Modell eines friedlichen Deutschlands. Unsere Produktionsstätten dienen einzig und allein dem friedlichen Wiederaufstieg des Landes. Der Stahl unserer jungen Republik fließt für den Frieden. Wir erfüllen gewissenhaft unsere internationalen Verpflichtungen, wie sie uns infolge des zweiten Weltkrieges erwachsen sind. Wir haben die Oder-Neiße-Linie als Friedensgrenze anerkannt...

Durch unsere Schulreform, in unseren Lehrplänen, durch unsere ganze geistig-moralische Haltung sind wir im Begriff, eine grundlegende friedliche Umstimmung unseres Volkes, eine Friedenserziehung unserer Jugend durchzuführen.

... Der erste Schritt, den ein Mensch in Richtung zum Frieden hin unternimmt, ist der, dass er begreift, dass der Friede und nur der Friede einen Wiederaufstieg Deutschlands ermöglichen kann und dass ein Krieg, wie er auch immer verlaufen möge, den endgültigen Untergang des deutschen Volkes bedeuten würde.



11 Eine von zwei Bildkarten, die die Deutsche Post 1952 anlässlich des Völkerkongresses für den Frieden vom 12. bis 19. 12. 1952 in Wien herausgegeben hatte

Der zweite Schritt, den der Mensch zum Frieden unternimmt, ist der, dass er nicht vom Frieden spricht zu allen den Menschen, die er erreichen kann, dass also dieser Mensch nicht nur in Worten für den Frieden wirkt, sondern dass dieser Mensch auch bemüht ist, sich persönlich frei zu halten von allem, was den Frieden bedroht und dem Kriege hilft...

Der dritte Schritt, den ein Mensch in der Richtung zum Frieden hin unternimmt, ist der, dass die Einsicht in ihm Raum gewinnt, dass, mag sein Verhalten als einzelner noch so beispielhaft

und rühmenswert sein, er sich mit anderen, einzelnen, die ebenfalls so denken wie er, zusammenschließen muss, damit aus dieser Vereinigung friedlicher Menschen über die ganze Welt hin der Friede zu einer Macht wird."

Walter Friedrich, der diesen Kongress leitete, war genauso wie viele andere von Bechers Worten stark beeindruckt. Er versuchte in knapp 20 Jahren diese Becherschen Gedanken mit Leben zu erfüllen. Er war Leiter der DDR-Delegation zum zweiten Weltfriedenskongress, der 1950 in Warschau stattfand, aber auch zu anderen internationalen Friedenskongressen (Abb. 11).

In Warschau wurde er zum Vizepräsidenten des sich konstituierenden Weltfriedensrates gewählt. Ungezählt sind die Konferenzen, Kongresse, Versammlungen und Aussprachen, in denen er für den Frieden und für eine allseitige Verständigung agitierte.

Das betraf nicht nur Veranstaltungen mit Berufskollegen oder Wissenschaftlern, das betraf auch solche in den Betrieben bei den produzierenden Werktätigen, auf denen er über die Ziele und Aktivitäten der Weltfriedensbewegung berichtete. Auf fast allen Kongressen der internationalen Friedensbewegung sah man Walter Friedrich im Präsidium, und so manche Stunde wurde nach den Tagesdebatten angehängt, um in den Kommissionen die unterschiedlichen Auffassungen der Vertreter vieler Nationen aufeinander abzustimmen und zu formulieren, damit sie von allen Delegierten akzeptiert werden konnten.

Besonders erfreut war Walter Friedrich bei einem solchen Kongress, als die Teilnehmer aus beiden deutschen Staaten zu einer gemeinsamen Erklärung beitrugen. Das war 1962 in Moskau anlässlich des Weltkongresses für Frieden und Abrüstung.

Walter Friedrich hat sich in all diesen Jahren keiner Partei angeschlossen, doch ist es sicher, dass er in diesen Jahren sich über die gesellschaftliche Verantwortung des Wissenschaftlers, über die Verantwortung eines jeden Werktätigen für die Gesellschaft mehr Gedanken gemacht hat, als es in den Jahren bis 1947 der Fall war.

Immer wieder war er dabei beeindruckt von der großzügigen Förderung der Wissenschaft in unserer Republik. Auch die für den Aufbau eines soliden Gesundheitswesens investierten Mittel und Kräfte fand er bewundernswürdig. Oft verglich er diese Leistungen mit denen in der Bundesrepublik, um dann schlussfolgern zu können, dass die Politik unseres Staates auf diesen Gebieten für ihn der klarste Beweis sei, dass hier alles auf eine friedliche Entwicklung orientiert ist, dass das Wohl der Menschen ungeachtet des Berufes, des Alters oder gar der Weltanschauung im Mittelpunkt der Arbeit der staatlichen Organe steht.

Die Meinung von Walter Friedrich war es auch, dass in unserer Zeit von prominenten Wissenschaftlern mehr, als es früher üblich war, eine Mitarbeit in leitenden und repräsentativen Gremien erwartet werden muss. Mancher begabte Forscher würde dabei sicher von seiner wichtigen Arbeit abgelenkt werden.

Gerade deshalb sei es sinnvoll, die repräsentativen Aufgaben den Wissenschaftlern im vorgerückten Alter anzuvertrauen. Jedoch könne das nur dann fruchtbringend sein, wenn sie einen ausreichenden Einblick in die Forschung hätten, diese überblicken und auch ihre Erfahrungen nutzbar anbringen könnten. Walter Friedrich schätzte die Leistungskraft junger Wissenschaftler und Studenten. Deshalb war er sehr angetan von der Unterstützung, die die Jugend seitens der Staatsorgane erhielt, und von den ihr übertragenen Verantwortlichkeiten.

Walter Friedrich erhob seine Stimme immer dann, wenn neue konkrete Vorschläge zur Entspannung oder zur Abrüstung oder für vertragliche Regelungen in Deutschland oder zur Entwicklung der friedlichen Koexistenz und zur Zusammenarbeit zwischen Staaten unterschiedlicher Gesellschaftsordnungen in der Welt und speziell in Deutschland vorlagen.

Er gehörte zu den Bürgern unseres Staates, die ständig mitdachten, mit planten, für die das Denken erste Bürgerpflicht, erhabenstes Menschenrecht war. Mit seinem Bekenntnis zum und seinem aktiven Engagement für den ersten deutschen Arbeiter-und-Bauern-Staat wurde Walter Friedrich zu einem Wegweiser für viele Angehörige der Intelligenz in der Bundesrepublik Deutschland. Er ist aber mit dieser Haltung auch zum Vorbild geworden für den wissenschaftlichen Nachwuchs in der Deutschen Demokratischen Republik.



12 Walter Fricdrich begrüßt Frederic Joliot-Curie am 29. 3. 1957 auf dem Bahnhof Berlin-Friedrichstraße [6]

## 7 Akademiepräsident mit großen Aufgaben

Es lässt sich natürlich keine Trennung in der Arbeit Walter Friedrichs zwischen der eines Wissenschaftlers und Institutsdirektors und der einer politisch engagierten Persönlichkeit vornehmen. Beide stehen im Zusammenhang und bilden eine Einheit, eine Einheit im Dienste der Menschheit, im Dienste für das deutsche Volk.

Zu Beginn des vorigen Abschnittes wurden die Anfänge der DAW zu Berlin bereits skizziert, so dass hier einmal die Arbeit Walter Friedrichs in ihr allgemein und: zum anderen das von ihm aufzubauende neue Institut beschrieben werden sollen.

Ausgehend von den zu lösenden zentralen und auch organisatorischen Problemen kam es 1949 auf Initiative des sowjetischen Botschafters Semjonow zu einem Plan der Förderung der Wissenschaften, der dann im März von der Deutschen Wirtschaftskommission als sog. Kulturverordnung beschlossen wurde. Daraus resultierte für die Akademie, dass sie zu einem leistungsfähigen Zentrum für die Forschungsarbeit umzugestaltet war. So wurde es u.a. erforderlich, die Anzahl der Klassen von bisher zwei auf sechs zu erhöhen und auch durch die Verdopplung der Mitgliederanzahl auf 120 zu gewährleisten, dass ein breiter Kreis von führenden Wissenschaftlern in die zu planende Forschung mit einbezogen werden konnte.

Durch Übergabe des Gebäudes der früheren Preußischen Staatsbank am ehemaligen Gendarmenmarkt. (heute Platz der Akademie) an die DAW erhielt diese die Möglichkeit, ihre zentralen Einrichtungen unterzubringen. Auch wurden durch Bereitstellung von weiteren finanziellen Mitteln die Voraussetzungen eines beschleunigten Aufbaus geschaffen.

Zur 250-Jahr-Feier der Deutschen Akademie der Wissenschaften zu Berlin im Juli 1950 konnte den zahlreichen in- und ausländischen Gästen bereits ein eindrucksvolles Bild von ihren Arbeitsmöglichkeiten präsentiert werden. Diese Feierlichkeiten wurden aber auch genutzt, um die Öffentlichkeit über Aufgaben und Ziele der Akademie zu informieren.

Paul Wandel sprach auf dem Festakt in der Deutschen Staatsoper anlässlich dieses Jubiläums davon, dass man erst dann von einer beherrschenden Stellung der Wissenschaft sprechen kann, wenn nichts Wesentliches ohne sie geschieht, wenn die Wissenschaft in allen wichtigen Dingen, die die Menschen, die menschliche Gesellschaft betreffen, als erste Instanz befragt wird und ihr Urteil das gesellschaftliche Geschehen, die Entwicklung der Nation und der Völker allgemein bestimmt.

Die Ausarbeitung des ersten Fünfjahrplanes war für die DAW der Beginn einer neuen Qualität in der Planung von Forschung und Entwicklung auf allen Gebieten der Naturwissenschaften, aber auch auf den Gebieten der Literatur, Philosophie, Geschichte, der Staats-, Rechts- und Wirtschaftswissenschaften. Hauptaugenmerk sollte jedoch bevorzugt den naturwissenschaftlichen und technischen Gebieten gelten. Dem diente auch ein 1951 erarbeiteter Entwurf einer neuen Satzung für die Akademie.

Darin war an erster Stelle enthalten, dass die DAW das oberste wissenschaftliche Gremium unseres Staates sei. Daraus resultierte in Anlehnung an das sowjetische Vorbild die Aufgabe, der Regierung in allen mit der Wissenschaft verknüpften Fragen beratend zur Seite zu stehen.

In einem im Februar 1951 vom Minister für Volksbildung bestätigten Antrag der DAW waren Veränderungen der Leitungsstruktur und der Leitungsaufgaben vorgesehen. So sollte die Akademieleitung in den Händen eines Präsidiums liegen, das sich aus dem Präsidenten, dem Vizepräsidenten, den Sekretaren und dem Direktor bei der Akademie zusammensetzt.

Nachdem Walter Friedrich 1947 mit der Leitung des neuen Institutes für Medizin und Biologie betraut worden war und die Arbeiten erfolgreich angelaufen waren, verfassten zwei Ordentli-

che Mitglieder der Deutschen Akademie der Wissenschaften zu Berlin, der Pathologe Robert Rössle und der Astrophysiker Hans Kienle, den Wahlantrag zur Aufnahme Walter Friedrichs als Ordentliches Mitglied in die Akademie.

Am 25.3.1949 wurde dieser Antrag bestätigt und Walter Friedrich zum Ordentlichen Mitglied ernannt. Schon zwei Jahre später, am 19. 4. 1951, wählte ihn das Plenum der Akademie zum Nachfolger für den ausscheidenden Präsidenten Johannes Stroux. Am 4. Mai 1951 trat Walter Friedrich als zweiter Präsident nach dem 2. Weltkrieg sein Amt an.

Die Deutsche Akademie der Wissenschaften zu Berlin hatte in den ersten fünf Jahren nach der Wiedereröffnung unter der Leitung von Johannes Stroux die ersten und wesentlichen Grundlagen für eine erweiterte Forschung gelegt. Walter Friedrich würdigte in seiner Antrittsrede die Leistungen seines Amtsvorgängers:

"Dank Ihrer Initiative und Ihrer Umsicht steht heute die Akademie als ein stolzer Bau deutscher Wissenschaft und Forschung vor uns, in dem der Gedanke ihres Gründers Leibniz, *theorium cum praxi* zu vereinen, verwirklicht wurde."

Die wesentlichen Veränderungen der Struktur der Akademie wurden erst in der Zeit der Präsidentschaft Walter Friedrichs in den Jahren bis 1956 erreicht. Sie gestatteten es, die DAW zu einem international anerkannten Forschungszentrum der DDR werden zu lassen. Als erste Maßnahme wurde die DAW im Juli 1951 direkt der Regierung der DDR unterstellt.

Für die ausführliche Behandlung der unterschiedlichsten Wissenschaftsgebiete musste eine erneute Erweiterung der Akademie vorgenommen werden, eine Erweiterung, die die Mitarbeit namhafter Fachgelehrter der Universitäten, Hochschulen, der Industrie, des Gesundheitswesens und des kulturellen Lebens aus der gesamten DDR ermöglichte.

So entstand u. a. bei der Klasse für medizinische Wissenschaft schon im November 1951 eine Sektion für Geschwulstkrankheiten, die später zur Sektion für Kanzerogenese und Grundlagen der Krebstherapie umgebildet wurde. Diese Sektion blieb weder in dieser Klasse noch in den anderen die einzige.

In diese Sektionen wurden neben den fachlich zuständigen Mitgliedern der Akademie auch Wissenschaftler der Universitäten und Hochschulen sowie führend in der Praxis tätige Wissenschaftler berufen. Mit Hilfe der Sektionen sollte eine möglichst allseitige Behandlung solcher wissenschaftlicher Problemkreise angestrebt werden, die bisher durch eine isolierte Behandlung in einzelnen wissenschaftlichen Institutionen oder in der Praxis allein nicht zum Erfolg geführt werden konnten.

Den wesentlichen Auftakt für die akademischen Arbeiten unter der Präsidentschaft Walter Friedrichs bedeutete die Sondersitzung des Plenums im Januar 1953, deren Ergebnisse auf die weitere Arbeit der Akademie beim Aufbau der sozialistischen Gesellschaft in der DDR einen großen Einfluss hatten.

An dieser Sitzung nahmen etwa 500 Vertreter aus allen wissenschaftlichen Bereichen unseres Landes und der Industrie teil. Seitens der Regierung waren u. a. der Ministerpräsident Otto Grotewohl und sein Stellvertreter Walter Ulbricht vertreten.

Erstmals nach der Wiedereröffnung stellte die Akademie ihre Arbeit vor der wissenschaftlichen Öffentlichkeit zur Diskussion und entwickelte eine den Forderungen der Zeit angepasste Konzeption für die folgenden Jahre. Um die bei der Planung der wissenschaftlichen Arbeiten auftretenden Mängel zu überwinden, wurde vorgesehen, die wissenschaftlichen Diskussionen über die entscheidenden Probleme der Naturwissenschaften und der technischen Wissenschaften innerhalb der Akademie besser zu organisieren und einen Ausbau der naturwissenschaftlich-



technischen Klassen und Sektionen anzustreben.

Es wurde gefordert, Perspektivpläne für die Forschungsarbeit in den Klassen und Sektionen auszuarbeiten, um daraus im engen Kontakt zwischen der Akademie und den staatlichen Organen die Aufgaben aus den volkswirtschaftlichen Zielen und den Problemen der Produktion ableiten zu können.

Um diese umfangreichen und vielseitigen neuen wissenschaftlichen Aufgaben durchführen und lösen zu können, sollte eine Akademie-Delegation in die Sowjetunion fahren, um die dortigen langjährigen Erfahrungen der Akademien der Wissenschaften in der UdSSR auszuwerten. Diese Delegation, die unter Leitung von Walter Friedrich im September/Oktober 1953 in der Sowjetunion weilte, hatte ihrer Arbeit die folgenden Probleme zugrunde gelegt:

1. Arbeitsweise und Struktur des Plenums, des Präsidiums, der Klassen und der Institute; .  
Erfahrungen in der Planung der wissenschaftlichen Arbeiten;  
Formen der Verbindung von Wissenschaft und Praxis;  
Formen des wissenschaftlichen Meinungsaustausches;  
Ausbildung des wissenschaftlichen Nachwuchses durch die Akademie.

Über diese Reise wurde selbstverständlich dem Plenum der Akademie Bericht erstattet. Dabei äußerte sich Walter Friedrich äußerst zufrieden, dass die sowjetischen Wissenschaftler vor ihren deutschen Kollegen keine Geheimnisse hatten. Auch war er sehr angetan von den sowjetischen Bürgern, weil sie die Wissenschaft, so wie er selbst ja auch, nur als Mittel zur Erhaltung und Verbesserung des Lebens ansehen. (Abb. 13 zeigt die Akademiedelegation bei ihrer Ankunft in Berlin.)



13 Rückkehr der ersten Akademiedelegation aus der Sowjetunion am 14. 10. 1953; v. r.: Walter Friedrich, Erich Thilo, Hans Frühauf, Wolfgang Steinitz und Fred Ölsner (Archiv AdW der DDR)

Unter der Präsidenschaft von Walter Friedrich wurde ein neues Statut erarbeitet, das am 13. 5. 1954 in zweiter Lesung vom Plenum der DAW zu Berlin angenommen und vom Ministerrat der DDR am 17. 6. 1954 bestätigt wurde. In diesem Statut waren das Wesen, die Aufgaben und Ziele der Akademie festgelegt.

Weiterhin wurde im Bereich der naturwissenschaftlich-technischen Klassen die Klasseneinteilung so verändert, dass eine eindeutige Zuordnung der wissenschaftlichen Einrichtungen auf die einzelnen Klassen möglich war. So entstanden z. B. aus den beiden Klassen für Mathematik

und Naturwissenschaften bzw. für technische Wissenschaften die neuen Klassen für Mathematik, Physik und Technik und für Chemie, Geologie und Biologie. -

Im neuen Statut waren weiterhin die Aufgaben des Plenums, des Präsidenten, der Klassen und der Sektionen festgelegt. Damit waren alle erforderlichen organisatorischen Voraussetzungen für die weitere Entwicklung der Akademie geschaffen.

Die Partei der Arbeiterklasse, die Sozialistische Einheitspartei Deutschlands, unterstützte nicht nur die Entwicklung der DAW, sondern ließ auch deren Arbeit zum Gegenstand ihrer eigenen Arbeit werden. So beschäftigte sich z. B. das Politbüro der SED Anfang 1955 ausführlich mit der weiteren Vervollkommnung der akademischen Geschäfte.

Nach ausführlichen gründlichen Beratungen wurden schließlich vom Ministerrat der DDR am 18. 5. 1955 die „Empfehlungen zur weiteren Entwicklung und Verbesserung der Arbeit der Deutschen Akademie der Wissenschaften zu Berlin“ gebilligt. Ausgangspunkt für diese wesentliche zweite Etappe der Entwicklung unserer Akademie nach dem 2. Weltkrieg war, dass sie eine in ganz Deutschland und international anerkannte wissenschaftliche Körperschaft ist. Jedoch, so hieß es, habe sie noch nicht den ihrer Bedeutung entsprechenden Platz in der Leitung des wissenschaftlichen Lebens einnehmen können; das heißt, die wissenschaftlichen Arbeiten wurden noch nicht ausreichend auf die Aufgaben konzentriert, die sich aus den gesellschaftlichen Erfordernissen ergaben.

Daraus folgte die erneute Forderung nach langfristigen Perspektivplänen für die einzelnen Wissensgebiete und der öffentlichen Diskussion dieser Pläne, wie z.B. die des neuen Fünfjahresplanes. Aus den Empfehlungen ergab sich zugleich, dass die Zusammenarbeit zwischen der Akademie und der Industrie vertraglich unter konkreter Festlegung der gegenseitig zu erbringenden Leistungen zu regeln sei.

Zu den oben genannten Empfehlungen gehörte weiterhin, dass die DAW der Mikrobiologie und den medizinischen Forschungsarbeiten mehr Aufmerksamkeit schenken bzw. diese wesentlich verstärken sollte. Das Institut für Medizin und Biologie in Berlin-Buch, das ja die Aufgabe hatte, auf breitester Front die Entstehung des Krebses und dabei auch die Mitwirkung von Eiweißen zu klären, neue Methoden in der Frühdiagnose und der Behandlung von Krebserkrankungen auszuarbeiten, sollte weiterhin Arbeiten zur Bekämpfung der Kreislauferkrankungen aufnehmen, deren Zahl stark anstieg.

Der Bekämpfung des Rheumatismus, der Tuberkulose, der Säuglingssterblichkeit und den Fragen der Ernährung und der Lebensweise der Bevölkerung sollten ebenfalls verstärkt Anstrengungen gelten.

Es waren auch Voraussetzungen zu schaffen, dass auf breitester Basis radioaktive Isotope sowohl therapeutisch als auch experimentell in die Medizin und in die Biologie eingeführt werden konnten.

Interessant ist, dass der Ministerrat parallel zu diesen Empfehlungen der Akademie eine Reihe von Staatsaufträgen erteilt hatte, für die einzelne Akademiemitglieder verantwortlich gemacht wurden, d. h., diese hatten Sorge dafür zu tragen, dass die aktuellen Aufgaben durchgeführt und erfolgreich in die Praxis umgesetzt werden konnten. Diese Staatsaufträge waren gewiss eine neue Art der Planung wissenschaftlicher Arbeiten, weit unbürokratischer als in der Vergangenheit.

Eine weitere Folge dieser Mai-Empfehlungen war die Überführung von einigen Instituten und Einrichtungen in den Bereich der Akademie, die bisher einzelnen Fachministerien unterstanden. Dazu zählte mit an erster Stelle das Institut für Gerätebau Berlin-Adlershof, die späteren Aka-

demiewerkstätten, aus dem das jetzige Zentrum für wissenschaftlichen Gerätebau der AdW der DDR wurde. Insgesamt halfen die neuen Forschungen mit, das wirtschaftliche Potential der Deutschen Demokratischen Republik zu stärken, die Volksgesundheit und den Lebensstandard in unserem Staat zu erhöhen.

Wenn die Akademie der Vergangenheit ihre Aufgabe vor allem im geistigen Austausch ihrer Mitglieder gesehen und später auch einzelne wissenschaftliche Unternehmungen, die mehr Kraft und Einsatz als die eines einzelnen Mitgliedes erforderten, ihrer Obhut unterstellt hatte, so ist sie in den zehn Nachkriegsjahren zum Organisator der größten und bedeutendsten Forschungseinrichtung unseres Landes geworden. Neu waren dabei die unendlich vielen organisatorischen und verwaltungstechnischen Probleme; aber auch gesellschaftliche und kaderpolitische Fragen spielten zunehmend eine Rolle.

So wurde von Jahr zu Jahr die Form der kollektiven Leitung durch das Präsidium und die Klassen verbessert. Die Erfahrung lehrte eindeutig, dass Fehlentscheidungen einer kollektiven Leitung wesentlich seltener vorkommen als bei einer Leitung durch einen Einzelnen. Die Voraussetzung dafür formulierte Walter Friedrich [21] so, dass die Mitglieder der kollektiven Leitung ein hohes Verantwortungsbewusstsein besitzen müssen und an allen zur Entscheidung stehenden Fragen ein wirkliches Interesse haben.

"Es hat sich gezeigt, dass die Entwicklung eines derartig hohen Verantwortungsbewusstseins ein längerer Prozess ist und die innere Verbundenheit zur wissenschaftlichen Arbeit voraussetzt." [21]

Zur Grundlagenforschung, die eine der Hauptaufgaben der wissenschaftlichen Arbeit einer jeden Akademie ist, meinte Walter Friedrich [21], dass auch sie einer gewissen Planung bedarf, wobei eine systematische Planung der wissenschaftlichen Arbeit nicht einfach und die Gefahr der bürokratischen Behandlung des Planungsvorganges selbst immer wieder gegeben ist.

Bei der Planung der wissenschaftlichen Arbeit kommt es darauf an, die aktuellen Aufgaben zu unterstützen. Das bedarf natürlich einer richtigen Einschätzung der vorhandenen und der benötigten Kapazität der betreffenden Forschungseinrichtung, aber auch einer guten Zusammenarbeit und Koordinierung zwischen den einzelnen wissenschaftlichen Einrichtungen selbst.

Auch die direkte Übernahme von Aufgaben aus der industriellen und der landwirtschaftlichen Praxis und dem Gesundheitswesen, wie sie heute gang und gäbe sind, erforderte neue Überlegungen. Dabei gab es natürlich starke Meinungsverschiedenheiten unter den Mitgliedern der Akademie, die erst im Laufe der nächsten Jahre nivelliert werden konnten.

Walter Friedrich, selbst Mitglied vieler bedeutender in- und ausländischer wissenschaftlicher Akademien und Gesellschaften (siehe „Ehrungen“ am Ende des Buches), war als Akademiepräsident die berufenste Persönlichkeit, die internationalen Beziehungen der Akademie zu pflegen und zu erweitern.

So hat er persönlich den Präsidenten der Akademien sozialistischer Länder Besuche abgestattet, aber auch den Akademien in Göttingen, Heidelberg, München und Wien galt sein Besuch, um durch den persönlichen Kontakt das kollegiale Zusammenwirken aller Akademien zu fördern.

Während der Amtszeit von Walter Friedrich als Präsident der DAW stieg die Anzahl der Mitglieder und Mitarbeiter der Akademie, die an internationalen wissenschaftlichen Tagungen des sozialistischen und nichtsozialistischen Auslandes teilnahmen, beträchtlich. Es stieg auch die Anzahl der ausländischen Wissenschaftler, die zu Tagungen, Vorträgen, Arbeits- und Studienaufenthalten in der DDR weilten.

Einen hervorragenden Anteil der internationalen Beziehungen stellten in Anbetracht der verwandten Zielsetzungen und der Struktur die neugeschaffenen Verbindungen zu den Akademien der Sowjetunion und der anderen sozialistischen Staaten dar. Dazu gehören die ersten Übereinkommen mit der Tschechoslowakischen Akademie der Wissenschaften im Oktober 1955 und mit der Polnischen Akademie der Wissenschaften im Januar 1956.

In diesen Übereinkommen wurde die planmäßige Erweiterung und Verbesserung der wissenschaftlichen Zusammenarbeit beschlossen. In den folgenden Jahren wurden solche Abkommen, die ja auch der Festigung der Freundschaft zwischen den Ländern dienen, mit den Akademien der anderen sozialistischen Staaten, später auch mit Akademien einer Reihe nichtsozialistischer Staaten abgeschlossen.

Ende 1955 wurde nach Ablauf der Amtszeit von Walter Friedrich als Präsident der Physiokochemiker Max Volmer zum neuen Präsidenten gewählt. Walter Friedrich übernahm für die nächsten zwei Jahre die Funktion des Vizepräsidenten.

Für die nächste Amtsperiode wurde im Oktober 1958 der Philologe Werner Hartke zum neuen Präsidenten der DAW zu Berlin gewählt. Mit Beginn dieser Amtszeit schied Walter Friedrich aus dem Präsidium aus. Er widmete sich fortan wieder der eigentlichen wissenschaftlichen Arbeit und den Aufgaben in wissenschaftlichen Gremien, dem Deutschen Friedensrat und im Weltfriedensrat.

Diese hier allgemein dargestellte Entwicklung der Deutschen Akademie der Wissenschaften zu Berlin spiegelt sich auch im Aufbau und Werden des Instituts für Medizin und Biologie zum großen Fachbereich für Medizin und Biologie wider.

## 8 Das Institut für Medizin und Biologie unter Walter Friedrich

Das Institut für Medizin und Biologie wurde in den Gebäuden des ehemaligen Kaiser-Wilhelm-Institutes für Hirnforschung in Berlin-Buch errichtet. Seit Kriegsende hatten dort die noch verbliebenen Wissenschaftler in den Abteilungen für Physik (Biophysik) und Biochemie ihre Arbeiten fortgesetzt.

Mit dem Befehl des Oberbefehlshabers der SMAD vom 27. 6. 1947 wurde dieses Institut der Akademie übergeben. Parallel zu einer Denkschrift des Physikers Pascual Jordan, die einen die verschiedensten Wissenschaften umfassenden Plan für die Bearbeitung medizinisch-biologischer Probleme, insbesondere der Krebsprobleme darlegte, standen mit dem genannten Befehl Auflagen vor der DAW. Diese waren:

1. Unverändert das Profil und die Ausrichtung der Arbeit des medizinisch-biologischen Institutes in Berlin-Buch als eines wissenschaftlichen Forschungsinstitutes beizubehalten, dessen Aufgabe ausschließlich in der Bearbeitung von Problemen der theoretischen und klinischen Medizin besteht.
2. Die wissenschaftliche Thematik des medizinisch-biologischen Institutes mit den praktischen Aufgaben der deutschen Gesundheitsfürsorge zu verbinden, diese Thematik mit der deutschen Verwaltung für das Gesundheitswesen zu koordinieren.
3. Die Posten des Direktors und der Leiter der Laboratorien mit Personen zu besetzen, welche höhere medizinische Ausbildung besitzen.
4. Die im Betrieb befindlichen Laboratorien für Biochemie und Biophysik weiter beizubehalten und in möglichst kurzer Frist, auf keinen Fall später als Dezember 1947, Versuchslaboratorien für das Studium des Krebsproblems in Gemeinschaftsarbeit mit der Klinik für die Beurteilung der Diagnostik und der Heilung der Krebskranken zu organisieren.

Mit der Realisierung der vorgewiesenen Richtung wurde Walter Friedrich betraut, d.h., er wurde zum Direktor des neuen Institutes berufen, nachdem er kurz vorher aus Westdeutschland nach Berlin zurückgekehrt war. Vor dem Kuratorium der Akademie dankte Walter Friedrich im Januar 1948 für das ehrende Vertrauen dieser Berufung und versprach, sein Wissen und seine Kraft einzusetzen, um das Institut zu einer Stätte erfolgreicher wissenschaftlicher Gemeinschaftsarbeit zu gestalten.

Die bedeutende Schwierigkeit der Aufgabe bestand in der Tatsache, dass neben den physikalischen Wissenschaften auch die medizinischen eine neue Qualität erreicht hatten. Ihre Vertreter waren nicht nur Ärzte, sondern Chemiker, Physiker und Biologen, die die Gesetzmäßigkeiten des Lebens und die Funktionen des menschlichen Organismus mit ihren spezifischen Mitteln in gemeinsamer Arbeit erforschen.

Die Struktur des neuen Institutes musste diese neue Qualität widerspiegeln. Bei dem Umfang der mit dem SMAD-Befehl gesetzten wissenschaftlichen Forschungsthematik zeichnete sich von vornherein eine äußerst komplexe Zusammensetzung des zukünftigen Institutes ab.

All diese bevorstehenden Probleme sollten aber Walter Friedrich nicht neu sein. Wirkliche Fortschritte bei der Lösung eines so vielschichtigen Problems, wie es die Krebsforschung darstellt, sind nur möglich, wenn sich dessen Erforschung auf eine breit angelegte und zugleich vertiefte Grundlagenforschung stützen kann. Seine praktische und theoretische Bewältigung zwingt bei

dem Stand der Wissenschaft zum Einsatz kostspielig ausgestatteter Laboratorien und einer großen Anzahl Wissenschaftler der verschiedensten naturwissenschaftlichen Fachrichtungen, deren wissenschaftliches Potential nur in einem größeren Rahmen als dem herkömmlicher Institute verfügbar ist und voll wirksam werden kann.

Dieser Konzeption fehlten am Beginn der Entwicklung nahezu alle wesentlichen Voraussetzungen. Das einzige Laboratoriumsgebäude war ursprünglich für histologische, genetische und andere biologische Arbeiten gebaut worden und in seiner diesen Zwecken entsprechenden Raumlagerung und Technologie für chemische Arbeitsverfahren ungeeignet.

In den folgenden Jahren wurden neue Laboratoriumsgebäude, Tierställe und Werkstätten gebaut. Die kleine Klinik des ehemaligen Institutes für Hirnforschung konnte um ein Vielfaches zur heutigen Robert-Rössle-Klinik erweitert werden (Abb. 14).



14 Teilansicht des Institutes für Medizin und Biologie (Robert-Rössle-Klinik) in Berlin-Buch (Prof. Dr. sc. med. F. Jung)

Hier entstand das erste wissenschaftliche Kollektiv dieser Art in Deutschland. Es bildete den Kern des heutigen Forschungszentrums in Berlin-Buch. Zu diesem Forschungszentrum gehören heute die Zentralinstitute für Krebsforschung, für Herz- und Kreislauf-Regulationsforschung, für Molekularbiologie und weitere fünf Institute in Jena, Gatersleben, Halle, Potsdam-Rehbrücke und in Berlin-Friedrichsfelde.

Trotz all der Anfangsprobleme existierten Anfang 1950 die folgenden Abteilungen, die mit ihrem Anfangsprofil dargestellt sein sollen. Zunächst die Abteilungen für Biophysik (Abb. 15) und für Gerätebau, die unter der Leitung von Walter Friedrich selbst standen.



15 Walter Friedrich und Mitarbeiter der Abteilung Biophysik im Gewächshaus am 26. 6. 1950 (Archiv AdW der DDR)

In der Abteilung für Biophysik ging es bevorzugt um die Erforschung der Eiweiße und die Entwicklung von dazu benötigten Geräten. Es ging aber auch um weiterführende Arbeiten zum Strahlungswirkmechanismus von UV-Strahlen und bei der Anwendung von Ultraschall. In dieser Abteilung begann auch die Röntgen-Strukturforschung von organischen Substanzen. Diese Arbeiten wurden speziell von Käthe Dornberger-Schiff (spätere Käthe Boll-Dornberger) vorangetrieben.

Sie wurde dann 1962 Direktorin des Institutes für Strukturforschung der Akademie in Berlin-Adlershof. Die Strukturforschung stand vor der Aufgabe, komplexe organische Verbindungen mit Molekulargewichten über 500 bzw. 1000 in ihrem Aufbau aufzuklären, nachdem bereits in den 30er Jahren einige hochpolymere Verbindungen als erforscht galten (z.B. Zellulose, einige Kohlehydrate, Gummi, einige Proteine).

Bereits früher von Walter Friedrich begonnene Arbeiten zum Aufbau von Mess- und Eichständen für Strahlen aller Art sollten weitergeführt werden, vorrangig der Aufbau eines Radiummessstandes. Für Röntgenstrahlen wurde der Eichstand Ende 1950 fertiggestellt.

In der medizinischen Therapie von Geschwülsten spielt die Radiumbehandlung eine große Rolle, wie es bereits oben ausgeführt worden ist. Die Erfahrungen in den Kliniken der DDR hatten gezeigt, dass die zur Verwendung kommenden Radiumpräparate nicht immer den Erfordernissen hinsichtlich Sauberkeit und Dichtigkeit entsprachen.

Aus diesem Grunde entstand ein spezielles Radiumlaboratorium, in dem alle Radiumpräparate geprüft und geeicht werden konnten. Diese Aufgabe, der sogenannte Radiumdienst der DDR, wird auch heute noch wahrgenommen. In diesem Zusammenhang wurde auch dem Strahlenschutz bei der Radiumbehandlung besondere Aufmerksamkeit geschenkt.



16 Feierlichkeiten aus Anlass der Gründung des Institutes für Strukturforschung in Berlin-Adlershof am 27. 3. 1962; Walter Friedrich mit Dr. Taylor aus Old Aberdeen (Archiv AdW der DDR)

Das bedeutete zum Beispiel, dass Spezialtresore für die Aufbewahrung und den Transport und Spezialgeräte für die Handhabung der Radiumpräparate entwickelt und in die medizinische Praxis eingeführt wurden.

Besonders interessiert war Walter Friedrich weiterhin an der Fortsetzung der Aufklärung des Mechanismus der Strahlenwirkung und an der Bestimmung des Wirkungsspektrums.

Speziell mit dem Krebsproblem verbunden waren die Untersuchungen über die durch UV-Bestrahlung induzierte Krebsentstehung am Ohr der weißen Maus und die Fluoreszenzuntersuchungen an kanzerogenen Substanzen. Walter Friedrich stellte als eine Möglichkeit für die Krebsentstehung des öfteren die endogene Entstehung von Viren heraus und gab seinen Mitarbeitern den Rat, darauf zu achten, dass sich in einer lebenden Zelle ganz andere Vorgänge

abspielen als man sie in einer noch so geeigneten Modellsubstanz wahrnimmt.

Leben und Milieu bilden eine Einheit, die auch im Experiment stets beachtet werden muss. Walter Friedrich regte auch die Untersuchung der Wirkung von langsamen Elektronen an, die durch Nutzung von niederen Organismen, die besonders den experimentaltechnisch notwendigen Vakuumbedingungen genügen mussten, eine Bearbeitung erfuhr.

Bezüglich der elektromagnetischen Erscheinungen in der Atmosphäre suchte Walter Friedrich nach Beziehungen zum Krankengeschehen. Dabei ging es um langwellige Hochfrequenzstrahlen. So können z. B. starke Stürme derartige Wellen (Frequenz bis zu einigen Kilohertz) erzeugen, die sich mit nur geringer Schwächung über weite Entfernungen ausbreiten können. Diese Schallwellen können in Zusammenhang mit Verhaltensstörungen und anderen Symptomen gebracht werden [22].

Mit Hilfe der Energiemessung von atmosphärischen Wellen und der statistischen Erfassung von Bucher Krankengeschichten wurde versucht, einen Zusammenhang für blutstauende und gefäßverstopfende Prozesse und für das schlagartige Aussetzen von wichtigen Organfunktionen bei den Kranken zu finden. Untersuchungen über die Globalstrahlung im Hinblick auf meteorokrankhafte Erscheinungen vervollständigen diese Fragestellungen.

Rein physikalische Aufgaben hatten zum Ziel, Hochspannungseinheiten herzustellen und zu erproben. Dazu lag aus dem Jahre 1950 die Zustimmung der SMAD vor, Hochvoltanlagen zu errichten. Mit einer solchen Anlage sollten die Voraussetzungen für die Aufnahme von Arbeiten auf den Gebieten der Biophysik, Strahlenbiologie und auch der Strahlentherapie geschaffen werden.

Im Zusammenhang mit dem Aufbau dieser Anlage wurde ein neues Arbeitsgebäude für die Biophysik und das Arbeiten mit radioaktiven Substanzen errichtet, das Walter Friedrich oft und gern ausländischen Gästen präsentierte.

In der Abteilung Geräteentwicklung sollten all die Geräte projektiert, konstruiert und geschaffen werden, die zur Durchführung der vielfältigen Versuche erforderlich waren. Neben einer Elektrowerkstatt und einer Glasbläserei gehörte zur Abteilung eine entsprechend gut ausgerüstete mechanische Werkstatt.

In der Abteilung Biochemie, die unter der Leitung von Karl Lohmann stand (Abb. 17), galten die ersten Untersuchungen sowohl der Synthese und der biologischen Auswertung neuartiger Flavazolsulfonamide als auch der Entwicklung neuer präparativer Methoden zur Darstellung von Aminosäuren aus Eiweißhydrolysaten.



17 Walter Friedrich im Kreise leitender Mitarbeiter im Forschungszentrum Berlin-Buch 1963; v. r.: Friedrich Jung, Karl Lohmann, Arnold Graffi, Albert Wollenberger und Erwin Negelein (Prof. Dr. sc. med. F. Jung)

Es folgten Arbeiten zur Isolierung von Eiweißkörpern und zu stoffwechselchemischen Analysen-



methoden von normalem und Krebsgewebe. Zusätzlich führte die Abteilung Biochemie laufend Bestimmungen über den Gehalt an Gesamteiweiß, Albumin, Globulin (zwei unterschiedliche Arten von Eiweißen) und Reststickstoff im Serum von Patienten durch, die in Kooperation für die Geschwulstklinik und die I. Medizinische Klinik der Charite erfolgten.

Die Abteilung für Genetik leitete Herbert Luers. Hauptaufgabe war hier die Mutationsforschung. Soweit kernphysiologische Mechanismen dabei eine Rolle spielten, gab es einen direkten Kontakt zur Krebsproblematik. Testobjekte waren Fruchtfliegen, Fische, Bakterien und niedere Pilze.

Die Abteilung für Pharmakologie und experimentelle Pathologie, die unter der Leitung von Friedrich Jung stand (Abb. 17), beschäftigte sich mit elektronenmikroskopischen Untersuchungen an Zellmembranen, insbesondere der roten Blutzellen. Weiterhin wurde systematisch die Physikochemie des Hämoglobins und seiner Derivate analysiert, Arbeiten, an denen der jetzige Präsident der Akademie der Wissenschaften Werner Scheler wesentlich mitwirkte und für die damals noch im Entstehen begriffene neue Methoden, wie die Hochfrequenzspektroskopie, von großer Bedeutung waren.

Ein weiterer Arbeitsschwerpunkt wurden später die physiologisch aktiven Peptide (Verknüpfung mehrerer Aminosäuren).

Arnold Graffi (Abb. 17), übernahm die Abteilung für biologische Krebsforschung. Arbeitsgegenstand war die chemische, morphologische und serologische Analyse der zellulären Veränderungen, die bei der Entstehung des Krebses eine Rolle spielen. In diesem Zusammenhang wurde besonders die Wirkungsweise von krebserzeugenden Stoffen unter den verschiedensten Bedingungen analysiert und die Rolle von Viren bei der Entstehung von Krebs bzw. Leukämie bearbeitet.

Diese Arbeiten setzten den Neuaufbau von Laboratorien zur Gewebezüchtung und von Tierställen voraus. Später wurde dieser Abteilung auch die Abteilung für chemische Krebsforschung angegliedert.

Das Institut eröffnete aber auch schon im April 1949 eine Geschwulstklinik. Deren Leitung hatte Heinrich Cramer inne. Sie war so ausgestattet, dass mit den zur Zeit aktuellsten Krebsbehandlungsmethoden gearbeitet werden konnte, d. h. mit einer chirurgischen und einer strahlentherapeutischen Gruppe einschließlich einer entsprechenden Röntgendiagnostik.

Zur Eröffnung der Klinik standen 55 Betten für stationär zu behandelnde Patienten zur Verfügung. Zur geeigneten Auswahl der Patienten hatte die Klinik eine eigene Beratungsstelle für Geschwulstkranke in Betrieb genommen. Es bestand die Aufgabe, sowohl sämtliche Untersuchungsmethoden für eine Krebsdiagnostik zu testen und zu erweitern als auch alle Möglichkeiten der chirurgischen, biochemischen, strahlen- und chemotherapeutischen Methoden zu prüfen und diese nach dem erreichten Erkenntnisstand dann zu vervollkommen.

Ein wesentlicher Vorteil der Arbeiten in dieser Geschwulstklinik bestand darin, dass nicht ein Facharzt allein diagnostizierte, sondern dass stets in kollegialer Zusammenarbeit von Vertretern mehrerer Disziplinen die nächsten Schritte festgelegt wurden.

Neben der Behandlung von Geschwulstkranke standen vor der Klinik die Aufgaben, sich auch mit den folgenden Problemkreisen zu beschäftigen: Entwicklung und Behandlung der Mastopathie (Erkrankung der Brustdrüse) als mögliches Vorstadium eines Mammakarzinoms; chirurgische und strahlentherapeutische Behandlung des Magenkrebses; Einfluss von Verschleppungszeiten bei einer Krebserkrankung und deren Folgen; Diagnostik und Therapie der Lymphogranulomatose (Wucherung von verzweigten Bindegewebszellen); körpereigene kanzerogene

Substanzen.

Die für 1949 verbrauchten Investmittel für das gesamte Institut für Medizin und Biologie waren oben bereits genannt worden.

Bis einschließlich 1961 wurden für das sich aus diesem Institut entwickelnde medizinisch-biologische Forschungszentrum ungefähr 30 Millionen Mark nur für Investitionen verausgabt. Die weiterhin in dieser Zeit aufgewandten Mittel für Arbeitsmaterialien, Löhne, Kosten usw. lagen dagegen bei etwa 100 Millionen Mark.

Die in der Abteilung Biophysik zu bearbeitenden Themen waren in den ersten Jahren häufig eine Art von Nachfolgethemen aus dem Institut für Strahlenforschung. Dieses Institut war zwar an der Humboldt-Universität noch präsent und stand auch bis 1959 unter dem Direktorat von Walter Friedrich.

In ihm konnten jedoch infolge der beengten Möglichkeiten nicht alle Themen erfolgversprechend weiterbearbeitet werden. Die Amtsgeschäfte wurden an dem Universitätsinstitut vorwiegend von Hans Schreiber geführt. Als das Institut mehrfach in Personalschwierigkeiten geriet, nahm Walter Friedrich die Zügel neben allen anderen Belastungen wieder selbst in die Hand. Er leitete dabei dann auch seine Assistenten und Mitarbeiter, die Diplomanden und Promovenden selbst an und überraschte stets durch sein trotz der Breite ins Detail gehendes Wissen.

Unter der Leitung von Walter Friedrich wuchs der Umfang des Institutes für Medizin und Biologie schnell.

Aus den einzelnen Abteilungen wurden selbständige Institute, die indessen unter Walter Friedrich als Präsident des Institutskomplexes „Institute für Medizin und Biologie“ weiterhin zusammenwirkten. Nach wechselnden Strukturveränderungen können sich heute das Zentralinstitut für Krebsforschung, das Zentralinstitut für Molekularbiologie und das Institut für Wirkstoffforschung als unmittelbare Nachfolgeeinrichtungen des unter Walter Friedrich formierten Institutes für Medizin und Biologie betrachten.

Anlässlich der Feierlichkeiten zum 100. Geburtstag von Max Planck fand in der Deutschen Staatsoper eine Festveranstaltung statt (23. 4. 1958)



18 Vor der Deutschen Staatsoper; v. r.: Lise Meitner, Gustav Hertz, Walter Friedrich und Otto Hahn (G. Fischer, Berlin)



19 Walter Friedrich im Gespräch mit Otto Hahn und Alfred Büchner, Sekretär der Physikalischen Gesellschaft der DDR (G. Fischer, Berlin, Erstveröffentlichung)

## 9 Ausklang

Als Walter Friedrich am 16. Oktober 1968 in Berlin kurz vor der Vollendung seines 85. Lebensjahres starb, hatte sich ein arbeitsreiches und erfolgreiches wissenschaftliches Leben vollendet. Die Verdienste Walter Friedrichs sind auch heute, eineinhalb Jahrzehnte nach seinem Tode, aktuell, besonders, wenn man an die gewachsene Friedensbewegung in der Welt gegen eine atomare Hochrüstung denkt.

War Walter Friedrich der erste Wissenschaftler, der Röntgenstrahlinterferenzen an Kristallen suchend gefunden hatte, war er zum Mitbegründer und zum Baumeister der Biophysik in Deutschland geworden, so wurde er nach dem 2. Weltkrieg der erste bedeutende deutsche Wissenschaftler, der sich an die Spitze der Friedensbewegung in Deutschland stellte.

Sein Leben, Schaffen und Wirken sind ein hervorragendes Beispiel, wie sich in einer großen und starken Wissenschaftlerpersönlichkeit Wissenschaft und Politik zu einer untrennbaren Einheit verbinden können. In ungezählten Reden, Zeitaufsätzen und Rundfunkansprachen hat sich Walter Friedrich für die Friedenspolitik der DDR und für den Aufbau des Sozialismus ausgesprochen und sich zum Sachwalter einer für friedliche Zwecke angewandten Wissenschaft gemacht.

Seine wissenschaftlichen Leistungen und seine politische Haltung haben viel dazu beigetragen, das Ansehen der Humboldt-Universität, der Deutschen Akademie der Wissenschaften zu Berlin und damit auch der Deutschen Demokratischen Republik in der gesamten Welt zu stärken.

Verfolgt man z. B. das Wachsen der internationalen Friedensbewegung, so stellt man fest, dass diese trotz mancher Rückschläge in den letzten Jahren ein solches Ausmaß erreicht hat, wie es das bisher noch nie gegeben hat. Begann die Friedensbewegung 1949 mit Mahnungen und Aufrufen zur Abrüstung, zur Zusammenarbeit, zum Gewaltverzicht, so standen die erhofften Erfolge aus.

Demgegenüber wurde in den westlichen Ländern die Aufrüstung verstärkt vorangetrieben, wurden neue Waffensysteme, neue und schrecklichere atomare Waffen geschaffen.



20 Walter Friedrich während seiner Rede 1963 in Warschau anlässlich des Friedenskongresses (Archiv AdW der DDR)

In den 50er Jahren erstarkte die Friedensbewegung in den westlichen Ländern langsam. Die im Januar 1958 erfolgte Übergabe einer Petition von über 11000 Wissenschaftlern aus 49

Ländern der Erde durch Linus Pauling, dem Nobelpreisträger für Chemie des Jahres 1954 und späteren Friedensnobelpreisträger (1962), an den Generalsekretär der Vereinten Nationen war die bis dahin bedeutendste internationale politische Willenserklärung von Wissenschaftlern in der Geschichte. Sie beinhaltete die Forderung nach einem sofortigen Teststopvertrag als ersten Schritt zur allgemeinen Abrüstung und zur endgültigen und vollständigen Abschaffung von Kernwaffen.

Linus Pauling war nach dem Tode von Frederic Joliot-Curie 1958 neben John Desmond Bernal zu einem der bedeutendsten Repräsentanten der Weltfriedensbewegung geworden, nachdem er u.a. 1958 sein Buch „No More War!“ („Kein Krieg mehr!“) veröffentlichen konnte.

Einen zuversichtlichen Höhepunkt gab es 1975, als das unermüdliche Wirken der internationalen Friedensbewegung erreichte, dass es zwischen allen europäischen Ländern, den USA und Kanada zur gemeinsamen Erarbeitung der Schlussakte von Helsinki kam.

Wenn heute neben Marxisten und engagierten Gewerkschaftern Angehörige aller Weltreligionen, bedeutende Vertreter der Intelligenz, Parlamentarier, unorganisierte Frauen und Männer auftreten, um sich gegen die atomare Aufrüstung, gegen den reaktionären Kurs der US-Administration unter Ronald Reagan, gegen den Brüsseler NATO-Raketenbeschluss und gegen den Neu- und Ausbau von Militärbasen einzusetzen, so ist das auch ein weiterer Schritt auf dem Wege zum wirklichen friedlichen Zusammenleben aller Völker, dem sich Walter Friedrich in den letzten zwanzig Jahren seines Lebens gewidmet hatte.

Walter Friedrich ist natürlich nicht nur als repräsentativer Vertreter der Friedensbewegung auch heute noch Vorbild für unser Handeln, sondern auch wegen seiner bedeutenden wegweisenden wissenschaftlichen und wissenschafts-organisatorischen Leistungen zum Wohl der Menschheit. Durch seine starke Anziehungskraft als wissenschaftliche Autorität konnte er zahlreiche kompetente Fachwissenschaftler aus dem In- und Ausland, besonders aus dem befreundeten sozialistischen Ausland an das Institut zu Vorträgen und zur aktiven Zusammenarbeit verpflichten.

Trotz einer außerordentlich großen Anzahl wissenschaftlicher und gesellschaftlicher Verpflichtungen als wissenschaftlicher Leiter von Instituten, als Mitglied oder Präsident einer Vielzahl wissenschaftlicher Organisationen und Gesellschaften, in der Zeit seines Rektorates an der Humboldt-Universität oder während seiner Amtszeit als Akademiepräsident, stets ist Walter Friedrich der immer wieder impulsgebende, vorantreibende und nie ruhende Wissenschaftler gewesen.

Walter Friedrich war darüber hinaus noch Mitherausgeber verschiedener Zeitschriften (Archiv für Geschwulstforschung, Archiv der Strahlentherapie, Archiv für Physikalische Therapie, Balneologie und Klimatologie sowie der Wissenschaftlichen Annalen der DAW), was seinen nimmermüden Einsatz zeigt.

Versucht man sich heute, Anfang der 80er Jahre, einen gedrängten Überblick über die Krebsproblematik zu verschaffen, so gibt es sehr viele Berührungspunkte mit den Arbeiten Walter Friedrichs am Institut für Strahlenforschung und den nicht mehr zählbaren Abhandlungen, die am Forschungszentrum für Medizin und Biologie entstanden sind.

Das betrifft, wahllos herausgegriffen, die Umwelt- und Milieueinflüsse, begonnen beim Genussmittelmissbrauch über falsche Ernährungsgewohnheiten und die daraus resultierenden Stoffwechselstörungen und die Schwächung des körpereigenen Immunstatus, über eine zu intensive Sonnenstrahlbeeinflussung bis zur Wirkung von radioaktiver Strahlung, der der Einzelne unablässig durch die Atmosphäre ausgesetzt ist. Das betrifft aber auch die Probleme, die durch eine ständig steigende Lebenserwartung mit dem Altern verbunden sind.



21 Gespräch Walter Friedrichs mit Fred Ölsner (l.) und Alexander Abusch am Leibniztag 1966 (G. Fischer, Berlin, Erstveröffentlichung)

Das betrifft weiterhin die chemotherapeutische Behandlung von Geschwulsterkrankungen, zu denen es unter Walter Friedrichs Leitung bereits vor dem Kriege erste Arbeiten gab. In den letzten Jahren ist das „Interferon“ als erfolversprechendes Chemotherapeutikum bekannt geworden.

Dieses aus 166 bzw. 167 Aminosäuren bestehende zuckerhaltige Eiweiß lässt sich z. Z. jedoch nur mit einem sehr hohen Kostenaufwand herstellen, wenn man den Weg der Rohinterferonherstellung aus menschlichen Leukozytenkulturen geht. Aus 1000 Liter dieser Kultur, für die etwa 300 Liter menschliches Blut erforderlich sind, können ungefähr 20 mg Roh- bzw. 0,2 bis 2 mg reines Interferon gewonnen werden.

Diese Menge reicht aber nur für eine kurzzeitige Behandlung eines einzigen Patienten. Ein anderer seit 1980 bekannter Weg der Interferonherstellung verläuft mittels Gentransfers in Bakterienkulturen. Dabei gelingt es durch Desoxyribonucleinsäure-Rekombinationstechniken, die Gene für menschliches Interferon so in bakterielles Genmaterial einzubauen, dass normale apathogene Bakterien (keine Krankheitserscheinungen hervorrufende) veranlasst werden, diese wichtige Substanz unseres Abwehrsystems gegen viele virale Infektionen zu synthetisieren.

Dabei muss aber betont werden, dass der Wirkmechanismus von Interferon, auch mit allen möglichen Nachteilen, größtenteils noch unbekannt ist. Die Grundlagen für derartige mikrobiologische Prozesse des Gentransfers werden an dem Institut für Mikrobiologie in Berlin-Buch seit Jahren erarbeitet, um sich bei entsprechendem Kenntnisstand auch der Interferonherstellung widmen zu können.

Auch für diese äußerst komplizierten Arbeiten legte Walter Friedrich mit den Grundstein. Bei aller optimistischen Einstellung jedoch bleibt vorerst in der Krebsbehandlung immer noch der chirurgische Eingriff, verbunden mit einer entsprechenden Bestrahlungstherapie, die wirksamste Waffe gegen das Wachstum der Tumorzellen. Und gerade diese Bestrahlungstherapie basiert auf vielen Friedrichschen Arbeiten.

Der Physiker Robert Rompe sagte schon anlässlich des 70. Geburtstages von Walter Friedrich [23], dass man insgesamt der Person Walter Friedrichs nicht gerecht werden könne, wenn man nicht vermerkt, welcher Mensch hinter diesem profilierten Wissenschaftler steht. Robert Rompe spricht in diesem Zusammenhang von einem warmherzigen und großzügigen Menschen, der von seinen Freunden und Mitarbeitern nicht nur sehr geachtet, vielmehr sehr geschätzt und geliebt wurde. Zum Schluss der Rompeschen Laudatio heißt es:

"Seine Neigung zur Kunst und zur Musik, in deren Ausübung er es weit gebracht hat, machen ihn zu einem echten Vertreter einer der schönsten Traditionen der deutschen Wissenschaftler. Es ist die tiefe Verbundenheit mit der Kunst, die die größten deutschen Wissenschaftler Karl Marx und Friedrich Engels in so reichem Maße besaßen und die wir auch bei Max Planck und Albert Einstein finden."

Wichtig zur Charakterisierung Walter Friedrichs ist seine persönliche Tragik, die Tatsache, dass der hervorragende Krebsforscher zwei Frauen durch nicht mehr zu heilende Krebserkrankungen verlor.

Schon lange vor den Atombombenabwürfen auf Hiroshima und Nagasaki wusste Walter Friedrich, dass sich Strahlenbelastungen auf die Erbanlagen negativ auswirken, dass es zu Fehlbildungen kommen kann. Darum verzichtete Walter Friedrich auf eigene Nachkommen und hängt sein Herz an ein adoptiertes Mädchen.

Durch sein uneigennütziges Leben für die naturwissenschaftliche Erforschung unserer Umwelt und für das Bekennen zur Verantwortung gerade der Wissenschaftler für ihre Erkenntnisprodukte ist Walter Friedrich auch heute noch Vorbild nicht nur für die Fachkollegen, für Physiker oder Mediziner, sondern für die Wissenschaftler aller Disziplinen im Ringen um ein besseres Leben in Gesundheit und Frieden.

Um die Leistungen Walter Friedrichs insgesamt zu würdigen und an diese zu erinnern, stiftete die Akademie der Wissenschaften der DDR 1981 eine Walter-Friedrich-Medaille, die für hervorragende Leistungen auf dem Gebiet der biologischen Wissenschaft und der Biophysik einmal im Jahr verliehen wird.

## 10 Chronologie

- 1883 25. Dezember in Salbke bei Magdeburg geboren.
- 1905 Abitur im Stephaneum zu Aschersleben/Harz.
- 1905-11 Studium der Physik in Genf und München.
- 1911 Promotion zum Dr. phil. bei W. C. Röntgen.
- 1912-14 Assistent am Institut für theoretische Physik der Universität München.
- 1914-23 Assistent an der Frauenklinik der Universität Freiburg im Breisgau.
- 1917 Privatdozent für das Gesamtfach der Physik an der Universität Freiburg im Breisgau.
- 1921 Ernennung zum a.o. Professor an der Universität Freiburg im Breisgau.
- 1922 Ernennung zum Abteilungsvorsteher an der Frauenklinik der Universität Freiburg im Breisgau.
- 1923 Gastvorlesungen an den spanischen Universitäten in Granada und Madrid.  
Ruf als Ordinarius für medizinische Physik an die Universität Berlin und Direktor des Institutes für Strahlenforschung an der Universität Berlin bis 1959.
- 1924 Trauung mit Gertrud Brinkmann.
- 1928 Präsident der Deutschen Röntgengesellschaft.
- 1929 Dekan der medizinischen Fakultät der Universität Berlin.
- 1930 Präsident der deutschen Gesellschaft für Lichtforschung.
- 1947 Ernennung zum Direktor des Institutes für Medizin und Biologie der Deutschen Akademie der Wissenschaften zu Berlin.
- 1949-51 Rektor der Humboldt-Universität zu Berlin.
- 1949 Wahl zum Ordentlichen Mitglied der Deutschen Akademie der Wissenschaften zu Berlin. Ernennung zum Mitglied des wissenschaftlichen Senats beim Ministerium für Volksbildung.  
Wahl zum Abgeordneten der Provisorischen Volkskammer.
- 1950-68 Präsident des Deutschen Friedensrates.
- 1951-56 Präsident der Deutschen Akademie der Wissenschaften zu Berlin.
- 1951 Mitglied des Präsidiums des Weltfriedensrates.
- 1952 Trauung mit Frieda Strauss.
- 1955 Präsident des Institutes für Medizin und Biologie der Deutschen Akademie der Wissenschaften zu Berlin bzw. des sich kurz darauf bildenden Forschungszentrums.
- 1956-58 Vizepräsident der Deutschen Akademie der Wissenschaften zu Berlin.
- 1959 Emeritierung.
- 1965 7. April Verabschiedung aus dem Berufsleben,
- 1968 16. Oktober in Berlin verstorben.



## 11 Ehrungen

Dr. med. h. c. 1953.

Nationalpreisträger 2. Klasse 1950.

Hervorragender Wissenschaftler des Volkes 1953.

Träger des Vaterländischen Verdienstordens in Gold 1954.

Held der Arbeit 1964.

Träger des Ehrenringes der Deutschen Demokratischen Republik 1964.

Ehrenmitglied der Radium Society of North America.

Ehrenmitglied der Postgraduated Medical Association of North America.

Ehrenmitglied der Nordischen Gesellschaft für Radiologie, Stockholm 1933.

Ehrenmitglied in der Societatea de Radiologie i Electrologie Mediceale von Rumänien 1934.

Ehrenpräsident des Comite international de Photobiologie und des Deutschen Lichtkomitees im Comite international de Photobiologie, Lausanne 1936.

Ehrenpräsident der Deutschen Biophysikalischen Gesellschaft.

Korrespondierendes Mitglied der Österreichischen Röntgen-Gesellschaft für Strahlenforschung, Wien 1937.

Ehrenmitglied der Medizinisch-wissenschaftlichen Gesellschaft für Röntgenologie in der Deutschen Demokratischen Republik 1954.

Mitglied der Societe Europeenne du Culture 1955.

Ehrenmitglied der Gesellschaft für medizinische Radiologie in der DDR 1966.

Ehrenpräsident des Nationalkomitees der Biophysiker der DDR bei der DAW zu Berlin 1966.

Auswärtiges Mitglied der Bulgarischen Akademie der Wissenschaften 1958.

Auswärtiges Mitglied der Ungarischen Akademie der Wissenschaften 1958.

Inhaber der Euler-Plakette der Akademie der Wissenschaften der UdSSR 1957.

Inhaber der Ernst-Moritz-Arndt-Medaille des Nationalrates der Nationalen Front des demokratischen Deutschlands 1958.

Inhaber des Goethe-Preises der Stadt Berlin 1958.

Inhaber der Arthur-Becker-Medaille in Gold des Zentralrates der Freien Deutschen Jugend 1960,

Träger der Deutschen Friedensmedaille.

Träger der Carl-von-Ossietzky-Medaille des Deutschen Friedensrates.

Inhaber der Johannes-R.-Becher-Medaille in Gold des Deutschen Kulturbundes.

Träger der Joliot-Curie-Medaille des Weltfriedensrates 1964.

Ehrenbürger der Stadt Aschersleben 1952.

## 12 Literatur

- [1] Schadewaldt, H.: Die Einführung der Röntgenstrahlen in die Medizin. Dtsch. med. Wschr. 100 (1975) S. 2457-2462.
- [2] Lesky, E.: Die Wiener medizinische Schule im 19. Jahrhundert. Graz-Köln 1965.
- [3] Friedrich, W.: Erinnerungen an die Entdeckung der Interferenzerscheinungen bei Röntgenstrahlen. Naturwissenschaften 36 (1949) 12, S. 354-356.
- [4] Laue, M. v.: Gesammelte Schriften und Vorträge. Bd. 1-3. Braunschweig 1961.
- [5] Schierhorn, E.: Röntgenstrahlen interferieren. Wissenschaft und Fortschritt 29 (1979) 10, S. 369-373,
- [6] Friedensrat der DDR (Hrsg.): Walter Friedrich - Leben und Werk. Berlin 1963.
- [7] Friedrich, W.: Die Beziehungen Bernhard Krönigs zur Biophysik. Ein Gedenkblatt auf des großen Forschers Grab. Strahlentherapie 73 (1943) S. 6-13.
- [8] Friedrich, W.; Krönig, B.: Die Strahlenbehandlung der Myome in einer einmaligen Sitzung. Münch. med. Wschr. (1915) 49, S. 1669-1670.
- [9] Hahn, O.: Zur Geschichte der Uranspaltung und den aus dieser Entwicklung entspringenden Konsequenzen. Naturwissenschaften 46 (1959) S. 158-163.
- [10] Friedrich, W.; Noethling, W.: Die Verhütung von Strahlenschädigungen bei Werkstoffprüfungen mit Mesothor und Radium. Zeitschrift des Verbandes Deutscher Ingenieure 80 (1936) S. 437-440.
- [11] Friedrich, W.: Licht und Krebs. Arch. Geschwulstforsch. 1 (1949) 1-2, S. 137-143,
- [12] Paul, E.: Ein Sprechzimmer der Roten Kapelle. Berlin 1981
- [13] Bacigalupo, G.; Karlapp, H. D.: Über das besondere Verhalten der Östrogenausscheidung im Urin bei Mastopathie-Trägerinnen nach intravenöser Östroninfusion. Arch. Geschwulstforsch. 19 (1962) S.304-319.
- [14] Friedrich, W.; Koyenuma, N.: Zur Frage der endogenen Entstehung krebserregender Stoffe beim Menschen. Naturwissenschaften 30 (1942) S. 145-146.
- [15] Leopoldina, Reihe 3, Jg. 6/7 (1960/61) S. 35-37.
- [16] Schierhorn, H.: Egas Moniz, Wilhelm Löhr und die cerebrale Angiographie. Ein Streifzug durch die Entdeckungsgeschichte der Hirngefäße. J. Hirnforsch. 22 (1981) 5, S. 491-515.
- [17] Klietmann, W.: Viren als Krebserreger. Dtsch. med. Wschr. 101 (1976) 4, S. 117-123.
- [18] Warburg, O.: 4. Jahrestagung des Deutschen Zentrallausschusses für Krebsbekämpfung und -forschung. Stuttgart 1955.
- [19] Butenandt, A.: 5. Intern. Krebskongress. Paris 1950.
- [20] Willmann, H.: Steine klopft man mit dem Kopf. Berlin 1977.
- [21] Friedrich, W., in: Die Deutsche Akademie der Wissenschaften zu Berlin 1946-1956. Berlin 1956.
- [22] Grenn, J.; Dunn, F.: Verhaltensstörungen durch Infraschall. Naturwiss. Rdsch. 22 (1969) 11, S. 503.
- [23] Rompe, R.: Bahnbrecher der Biophysik, Neues Deutschland vom 25. 12. 1953.
- [24] Riechl, N.: Erinnerungen an den Beginn der Gammaradiografie, Materialprüfung 23 (1981) 9, S. 309-313.
- [25] Lacassagne, L.: 32. Tagung der Deutschen Röntgengesellschaft. Recklinghausen 1950.
- [26] Graffi, A.: Beitrag zur Wirkungsweise kanzerogener Reize und zum chemischen Zellaufbau. Arch. Geschwulstforsch. 1 (1949) 1/2, S. 110 bis 121.